



CATÁLOGO CATALOGUE



Catálogo Auxiliar Carrocera

Copyright © 2009, A. Auxiliar Carrocera s.a.

Todos los derechos reservados. Queda prohibida la reproducción parcial o total de esta publicación sin la previa autorización.

Todos los datos aportados en este catálogo, han sido dados de buena fe y A. Auxiliar Carrocera s.a. no se responsabiliza de los errores u omisiones que pueda contener, ni de los daños ocasionales que puedan producirse en relación al uso de este catálogo.

Diseño: The Graficant Committee

Fotos: Oskar Montero

Excepciones: A6A (A1), A7C1 (A1), A6AI (A2), ACA50 (A15), ACTB8 (A16), ACEPBL (A21) propiedad de LAGO Accessori s.r.l.

DCTA1> (D3), ETC (E26) propiedad de ANCRA España s.l.

NPP36 (N8), NPPC36 (N8) propiedad de IMI industrias metálicas s.l.

Faldones: www.istockphoto.com | T.G.C. | Oskar Montero

Marcas: Las marcas Kinnegrip, Fiat, Mitsubishi Motors, Nissan, Opel, Volvo, Iveco, Scania, Peugeot, Man, Renault Trucks, Mercedes-Benz, Daf y Ford son propiedad de las respectivas empresas.

Imprime: Graficas BIAK s.l. (Febrero 2009)

D.L. NA:693-2009



ACCESORIOS PARA CARROCERÍA BODYWORK ACCESSORIES

INDICE

- A.** ALETAS
SOPORTES DE ALETA
CALZOS DE RUEDA
DEPOSITOS AGUA
CAJONES
CAJONES DE EXTINTOR
- B.** BISAGRAS
CIERRES DE GANADERO
CIERRES DE REMOLQUE Y BASCULANTE
CIERRES FORJADOS
CIERRES LATERALES/PALOMILLAS
UÑAS DE CIERRE
CERROJOS FORJADOS
TENSORES DE CANDENA
CABLE TENSOR DE CARTOLA
ANILLAS DE AMARRE/SUJECCIÓN CARGA
GANCHOS
MACHOS DE BISAGRA
GUIAS FORJADAS DE ARQUILLO
PILAR FORJADO
CUÑAS FORJADAS/LLANTA
OMEGAS PARA CHASIS
PILARES/OMEGAS
TORNILLERIA
- C.** PILARES KINNEGRIP Y ACCESORIOS
ALARGADERAS DE PILAR Y ACCESORIOS
OMEGAS DE PISO
PILARES ORSA Y ACCESORIOS
- D.** FRONTALES
GUIA CORREDERA
CHAPA "GAUFRE"
CHAPA TREPANADA
CAJETINES DE TABLA
GATOS TRANSPALET
SOPORTES DE ARQUILLO
- E.** PUENTES TIR
GANCHOS TIR
ANILLAS TIR
CABLE Y CAJA PRECINTO TIR
PIVOTES CUERDA
ABARCONES Y SOPORTES DE CHASIS
ABRAZADERAS DE CARROCERIA
SLINGAS, PERFILES SUJECCIÓN Y AMARRES
BARRAS SUJECCIÓN CARGA Y PERCHAS
PARAGOLPES
SOPORTES RUEDA
SINFÍN ELEVADOR RUEDA
CADENA
TENSORES (TORNOS)
- F.** PERFILES PARA EMBELLECIMIENTO
ANTIRROBO DEPOSITO GASOIL
TAPAS BOCALLAVE
BISAGRAS MALETERO
GANCHOS Y GUIA DE CARNICERO
- G.** PERFILES DE GOMA
GOMA DOBLE DUREZA
TOPE DE GOMA
RODILLOS CONTENEDOR
TOPE TRASEROS PLATAFORMA
FALDILLAS DE GOMA
PEGAMENTO
FALDONES LATERALES
SILEMBLOCK CHASIS
GOMA ESPONJOSA
- H.** PERFILES DE ALUMINIO PARA LATERALES
PERFILES DE ALUMINIO PARA SOBRECARTOLA
LATERALES DE ALUMINIO Y ACERO
PUERTAS DE LIBRO
PANEL SANDWICH (PARA PUERTA)
CIERRES DE PARA CARTOLA
CHAMPIÑONES (VASO ROSCADO)
POLIESTER
CHAPA ALUMINIO (DIBUJO PALILLO)
SUELO DE ALUMINIO
- I.** ESCALERAS
ESTRIBOS
SISTEMA DE AIREACIÓN
VENTANAS
AMORTIGUADORES
TAPACUBOS
ALERONES
SPOILER BAJOPARAGOLPES
VISERAS
- H.** REMACHES
REMACHADORAS
- K.** KIT "AUXILÓN"
- L.** CIERRES DE FURGÓN/CONTAINER
CIERRES EMPOTRADOS
BISAGRAS DE FURGÓN
BISAGRAS POLLIAL
SUJETAPUERTAS
CIERRES DE SEGURIDAD
- M.** SEÑALIZACIÓN Y SEGURIDAD
SOPORTES DE MATRICULA
PORTADOCUMENTOS
CINTA REFLECTANTE
- N.** KIT ANTICICLISTAS
TWIST-LOCK
KING-PIN
PATAS TELESCÓPICAS
ENGANCHES DE REMOLQUE
KIT PORTARRUEDAS
KIT PORTAPALETS
- O.** CERRADURAS
MANILLAS
ASAS
- P.** CONTRACHAPADOS PARA SUELOS
TIRAFONDOS AUTORROSCANTES
TABLAS DE MADERA PARA SOBRECARTOLA
- Q.** PLEGADOR LONA ENTERA
PLEGADOR BAÑERA
KIT BOTELLERO
KIT FUELLE
KIT FURGÓN
PERSIANA DE ALUMINIO

INDEX

- A.** MUDGUARDS
MUDGUARD BRACKETS
LORRY WHEEL CHOCKS
WATER TANKS
CASES
FIRE EXTINGUISHER CASES
- B.** HINGES
CATTLE CATCHES
TRAILER AND TIPPER CATCHES
FORGED CATCHES
SIDE CATCHES/THREADED HANDLE BOLTS
CATCH CLAWS
FORGED BOLTS
TURNBUCKLES FOR CHAIN
SIDE TENSING CABLE
LOAD FIXING/FASTENING RINGS
HOOKS
HINGE MALE PARTS
FORGED ARCH SUPPORTS
FORGED PILLARS
FORGED/RIM WEDGES
OMEGAS DOR CHASSIS
PILLARS/OMEGAS
SCREWS
- C.** KINNEGRIP PILLARS AND ACCESSORIES
PILLAR EXTENSIONS AND ACCESSORIES
OMEGAS FOR DECK
ORSA PILLARS AND ACCESSORIES
- D.** FRONTS
SLIDE RAIL
"GAUFRE" PLATE
PERFORATED METAL PLATE
CPLANK BOXES
PALET JACKS
ARCH SUPPORTS
- E.** TIR SEALS
TIR HOOKS
TIR RINGS
TIR SEALING CABLE AND BOX
ROPE PIVOTS
U-BOLTS AND CHASSIS SUPPORTS
BODYWORK BRACKETS
SLINGS, FASTENING PROFILES AND FASTENINGS
CARGO FASTENING AND RACK BARS
BUMPERS
WHEEL BRACKETS
WHEEL LIFTING WORM GEAR
CHAIN
WINCHES
- F.** DECORATIVE PROFILES
OIL TANK ANTI-THEFT DEVICE
KEYHOLE STOPPERS
BOOT HINGES
MEAT HOOKS AND GUIDE RACK
- G.** RUBBER PROFILES
EXTRA HARD RUBBER
RUBBER BUFFERS
CONTAINER ROLLERS
REAR BUMPER FOR PLATFORM
RUBBER MUDGUARDS
GLUE
SIDE FLAPS
CHASSIS SILEMBLOCK
ESPONGE RUBBER
- H.** ALUMINIUM PROFILES FOR SIDES
ALUMINIUM PROFILES FOR DROPSIDE TOP
ALUMINIUM AND STEEL SIDES
SECTIONAL DOORS
SANDWICH PANEL (FOR DOOR)
DROPSIDE CATCH
THREADED RIVETS
POLYESTER
ALUMINIUM PLATE (BASKET DESIGN)
ALUMINIUM FLOORING
- I.** LADDERS
FOOTRESTS
VENTILATION SYSTEMS
WINDOWS
SHOCK ABSORBERS
WHEEL HUBCAPS
SPOILERS
SPOILER UNDER BUMPER
SUNVISORS
- H.** RIVETS
RIVETING MACHINES
- K.** "AUXILON" KIT
- L.** LOCKS FOR TRUCK/CONTAINER
EMBEDDED TRUCK LOCKS
TRUCK HINGES
POLLIAL HINGES
DOOR RESTRAINS
SAFETY CATCHES
- M.** SIGNS AND SECURITY
NUMBER PLATE BRACKETS
DOCUMENT HOLDER
REFLECTIVE TAPE
- N.** CYCLIST KNOCK DOWN PREVENTION KIT
TWIST-LOCK
KING-PIN
TELESCOPIC LEGS
TRAILER HOOKS
WHEEL CARRIER KIT
PALLET CARRIER KIT
- O.** LOCKS
HANDLES
LEVERS
- P.** PLYWOOD FOR FLOORS
SELF-TAPPING SCREWS
WOODEN PLANKS FOR DROPSIDES
- Q.** FOLDING DEVICE FOR WHOLE CANVAS
DUMPER COVER FOLDER
BOTTLE RACK KIT
BELLOWS KIT
VAN KIT
ALUMINIUM BLIND

**ALETAS
MUDGUARDS**

**SOPORTES DE ALETA
MUDGUARD BRACKETS**

**CALZOS DE RUEDA
LORRY WHEEL CHOCKS**

**DEPOSITOS AGUA
WATER TANKS**

**CAJONES
CASES**

**CAJONES DE EXTINTOR
FIRE EXTINGUISHER CASES**

ALETAS MUDGUARDS

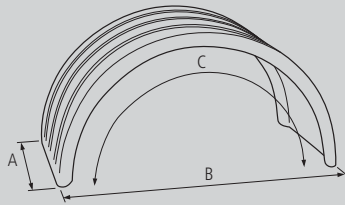


ALETAS MIXTAS (CHAPA GALVANIZADA Y CANTO DE GOMA) MIXED MUDGUARDS (GALVANIZED PLATE WITH RUBBER EDGE)

ALETA MIXTA (CHAPA GALV. Y CANTO DE GOMA) SENCILLA MIXED MUDGUARD (GALV. STEEL WITH RUBBER EDGE) SINGLE



* Ref. A7C



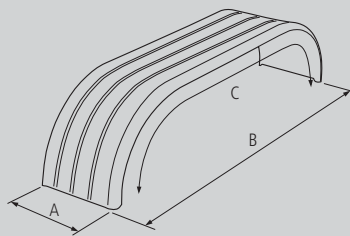
Material	Peso	Acabado	A	B	C	Ref.
Acero	10.40kg	Galvanizado	650	1340	2100	A7A
Acero	8.90kg	Galvanizado	650	1170	1800	A7J
Acero	8.30kg	Galvanizado	600	1170	1800	A7B
Acero	9.30kg	Galvanizado	600	1260	2000	A7BL
Acero	7.30kg	Galvanizado	550	1100	1700	A7C
Acero	6.80kg	Galvanizado	500	1100	1700	A7D
Acero	7.20kg	Galvanizado	500	1170	1800	A7DL
Acero	5.40kg	Galvanizado	450	880	1450	A7E
Acero	5.70kg	Galvanizado	450	980	1570	A7EL
Acero	7.90kg	Galvanizado	450	1340	2100	A7H
Acero	4.40kg	Galvanizado	400	820	1300	A7F
Acero	4.80kg	Galvanizado	400	880	1450	A7FL
Acero	3.30kg	Galvanizado	280	800	1250	A7G

Nota
Canto de goma.

ALETA MIXTA (CHAPA GALVANIZADA Y CANTO DE GOMA) TANDEM/TRIDENT MIXED MUDGUARD (GALVANIZED PLATE WITH RUBBER EDGE) TANDEM/TRIDENT



* Ref. A6A



Material	Peso	Acabado	A	B	C	Ref.
Acero	17.60kg	Galvanizado	650	2740	3550	A6A
Acero	18.40kg	Galvanizado	450	4100	5000	A6D
Acero	24.80kg	Galvanizado	650	4100	5000	A6C

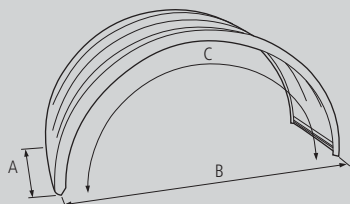
Nota
Canto de goma.

ALETAS MIXTAS (CHAPA INOXIDABLE Y CANTO DE GOMA) MIXED MUDGUARDS (STAINLESS STEEL WITH RUBBER EDGE)

ALETA MIXTA (CHAPA INOXIDABLE Y CANTO DE GOMA) SENCILLA MIXED WING (S.S. WITH RUBBER EDGE) SINGLE



* Ref. A7CI



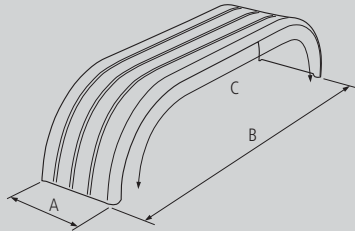
Material	Peso	Acabado	A	B	C	Ref.
Acero INOX	10.40kg		650	1340	2100	A7AI
Acero INOX	8.30kg		600	1170	1800	A7BI
Acero INOX	7.30kg		550	1100	1700	A7CI
Acero INOX	6.30kg		500	980	1570	A7DI
Acero INOX	5.70kg		450	980	1570	A7EI
Acero INOX	7.90kg		450	1340	2100	A7HI

Nota
Canto de goma.

ALETA MIXTA (CHAPA INOXIDABLE Y CANTO DE GOMA) TANDEM/TRIDENT
MIXED WING (STAINLESS STEEL WITH RUBBER EDGE) TANDEM/TRIDENT



* Ref. A6AI



Material	Peso	Acabado	A	B	C	Ref.
Acero INOX	17.60kg	Brillo espejo	650	2740	3550	A6AI *
Acero INOX	18.40kg	Brillo espejo	450	4100	5000	A6DI *
Acero INOX	24.80kg	Brillo espejo	650	4100	5000	A6CI *

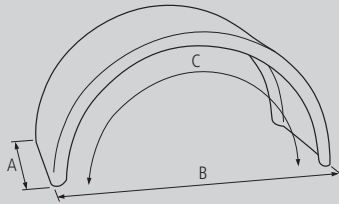
Nota
Canto de goma.

ALETAS TERMOPLÁSTICAS THERMOPLASTIC MUDGUARDS

ALETA TERMOPLÁSTICA SENCILLA SINGLE THERMOPLASTIC MUDGUARD



* Ref. APD55



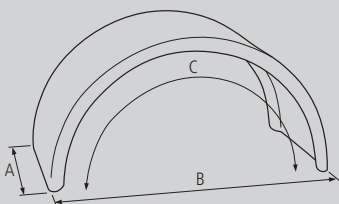
Material	Peso	Acabado	A	B	C	Ref.
Plástico	1.23kg		270	840	1300	APD25
Plástico	2.11kg		410	860	1350	APD40
Plástico	3.33kg		430	1300	2125	APD45L
Plástico	2.29kg		450	860	1350	APD45
Plástico	2.60kg		500	1000	1620	APD50
Plástico	3.14kg		550	1120	1780	APD55 *
Plástico	3.14kg		600	1160	1840	APD60
Plástico	3.37kg		600	1280	1900	APD60L
Plástico	4.32kg		670	1340	2125	APD65

Nota

ALETA TERMOPLÁSTICA PARLOCK PARLOCK THERMOPLASTIC MUDGUARD



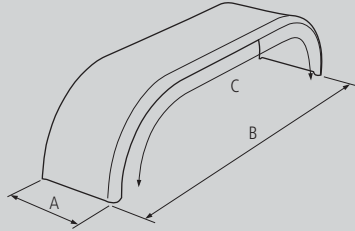
* Ref. ATP55



Material	Peso	Acabado	A	B	C	Ref.
Plástico	3.27kg		430	1300	2175	ATP43P
Plástico	3.27kg		550	1100	1700	ATP55 *
Plástico	3.73kg		600	1160	1850	ATP60
Plástico	4.82kg		650	1260	1900	ATP65

Nota

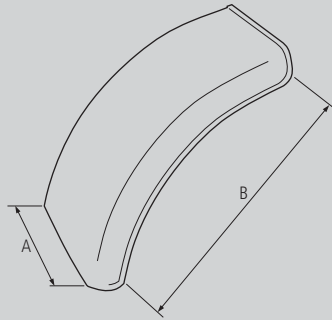
ALETA TERMOPLÁSTICA TANDEM (DOBLE EJE) TANDEM THERMOPLASTIC MUDGUARD (DOUBLE AXLE)



Material	Peso	Acabado	A	B	C	Ref.
Plástico	10.80kg		650	2680	3345	A16F

Nota

MEDIA ALETA TERMOPLÁSTICA HALF THERMOPLASTIC MUDGUARD



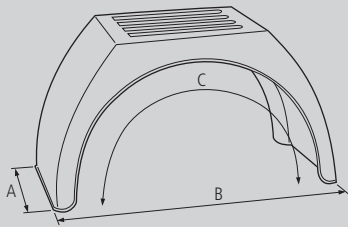
Material	Peso	Acabado	A	B	Ref.
Plástico	1.60kg		430	800	AMT4
Plástico	1.80kg		650	800	AMT6

Nota

ALETA TERMOPLÁSTICA BASE PLANA LEVEL BASE THERMOPLASTIC MUDGUARD



* Ref. APD45P



Material	Peso	Acabado	A	B	C	Ref.
Plástico	2.65kg		420	860	1380	AP42BP
Plástico	2.85kg		450	920	1480	APD45P*
Plástico	3.50kg		510	1000	1770	APD50P

Nota

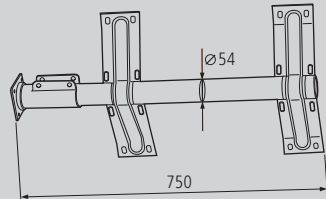


SOPORTES DE ALETAS MUDGUARD BRACKETS

SOPORTES DE ALETA MUDGUARD BRACKETS

SOPORTE DE ALETA (TUBO 54mm.) CON BASE MODELO "B" MUDGUARD BRACKET (54mm. TUBE) WITH BASE MODEL "B"

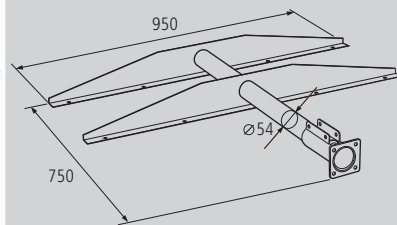
SOPORTE DE ALETA CON BASE MUDGUARD BRACKET WITH BASE



Material	Peso	Acabado	Extra	Ref.
Acero	3.78kg	Cincado		ASGIG
Acero INOX	3.70kg			ASGII

Nota

SOPORTE "CENTRAL" DE ALETA CON BASE "CENTRAL" MUDGUARD BRACKET WITH BASE

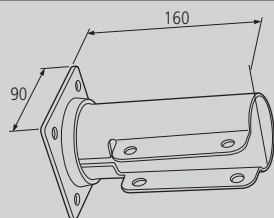


Material	Peso	Acabado	Extra	Ref.
Acero	5.08kg	Cincado		ASAC

Nota

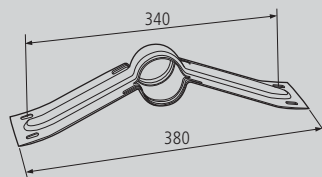
ACCESORIOS PARA SOPORTE DE ALETA MODELO "B" ACCESSORIES FOR MUDGUARD BRACKET MODEL "B"

BASE PARA SOPORTE DE ALETA MUDGUARD BRACKET BASE



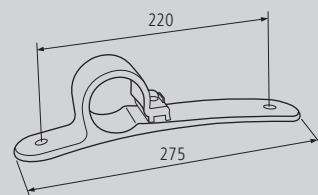
Material	Peso	Acabado	Extra	Ref.
Acero	0.82kg	Cincado		ASGIGB

MEDIA LUNA DE CHAPA PARA SOPORTE DE ALETA STEEL HALF MOON FOR MUDGUARD BRACKET



Material	Peso	Acabado	Extra	Ref.
Acero	0.50kg	Cincado		AMSC
Acero INOX	0.54kg			AMSCI

MEDIA LUNA DE PLÁSTICO PARA SOPORTE DE ALETA PLASTIC HALF MOON PARA MUDGUARD BRACKET

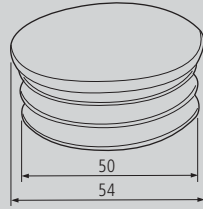


Material	Peso	Acabado	Extra	Ref.
Plástico	0.18kg			AMSP

SOPORTES DE ALETAS MUDGUARD BRACKETS



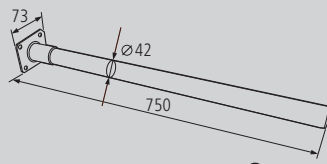
TAPÓN DE PLÁSTICO (TUBO 54mm.) PLASTIC STOPPER (54mm. TUBE)



Material	Peso	Acabado	Diámetro	Ref.
Plástico	0.03kg		54 ø	ATS54
Nota				

SOPORTE DE ALETA (TUBO 42mm.) CON BASE MODELO "A" MUDGUARD BRACKET (42mm. TUBE) WITH BASE MODEL "A"

TUBO RECTO SOPORTE DE ALETA MUDGUARD BRACKET STRAIGHT TUBE

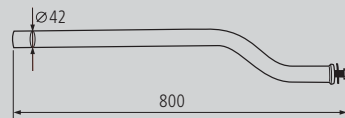


Necesarias 2 abrazaderas
2 brackets necessary



Material	Peso	Acabado	Extra	Ref.
Acero	2.32kg	Cincado		ATR
Aluminio	0.75kg	Pintado		ATRA
Plástico	0.81kg			ATRP
Nota		Los tubos de aluminio y plástico se sirven con base de plástico.		

TUBO CURVO SOPORTE DE ALETA MUDGUARD BRACKET CURVED TUBE

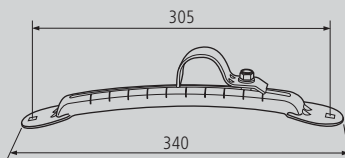


Necesarias 2 abrazaderas
2 brackets necessary



Material	Peso	Acabado	Extra	Ref.
Acero	2.06kg	Pintado		ATC
Nota				

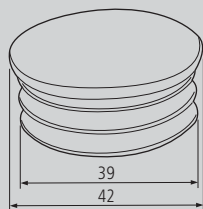
ABRAZADERA REGULABLE PARA TUBO SOPORTE DE ALETA ADJUSTABLE BRACKET FOR MUDGUARD BRACKET TUBE



Material	Peso	Acabado	Extra	Ref.
Acero	0.58kg	Cincado		AAA
Nota				

ACCESORIOS PARA SOPORTE DE ALETA MODELO "A" ACCESSORIES FOR MUDGUARD BRACKET MODEL "A"

TAPÓN DE PLÁSTICO (TUBO 42mm.) PLASTIC STOPPER (42mm. TUBE)



Material	Peso	Acabado	Diámetro	Ref.
Plástico	0.01kg		42 ø	ATS42
Nota				

CALZOS DE RUEDA LORRY WHEEL CHOCKS

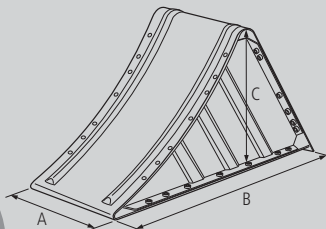
CALZO DE RUEDA CHAPA STEEL LORRY WHEEL CHOCK

CALZO DE RUEDA (SIN SOPORTE) LORRY WHEEL CHOCK (WITHOUT BRACKET)



* Ref. ACRM

Detalle montaje
Assembly detail



Material	Peso	Acabado	Tamaño	A	B	C	Ref.
Acero	5.06kg	Galvanizado	Grande	200	440	245	ACRG
Acero	3.06kg	Galvanizado	Mediano	160	365	200	ACRM *
Acero	1.38kg	Galvanizado	Pequeño	120	300	160	ACRP

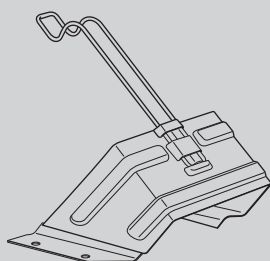
Nota

SOPORTE PARA CALZO DE RUEDA LORRY WHEEL CHOCK BRACKET



* Ref. ACRMS

Detalle montaje
Assembly detail

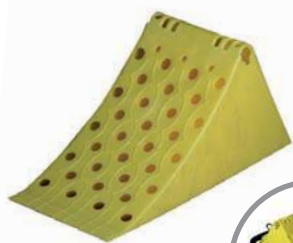


Material	Peso	Acabado	Tamaño	Ref.
Acero	0.80kg	Galvanizado	Grande	ACRGS
Acero	0.52kg	Galvanizado	Mediano	ACRMS *
Acero	0.48kg	Galvanizado	Pequeño	ACRPS

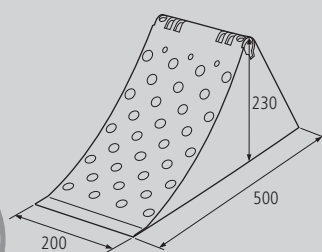
Nota

CALZO DE RUEDA PLÁSTICO PLASTIC LORRY WHEEL CHOCK

CALZO DE RUEDA (SIN SOPORTE) LORRY WHEEL CHOCK (WITHOUT BRACKET)



Detalle montaje
Assembly detail



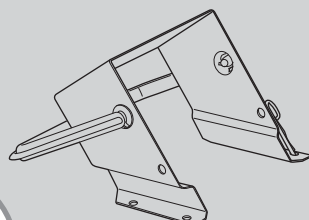
Material	Peso	Acabado	Extra	Ref.
Plástico	2.06kg			ACRPL

Nota

SOPORTE PARA CALZO DE RUEDA LORRY WHEEL CHOCK BRACKET



Detalle montaje
Assembly detail



Material	Peso	Acabado	Extra	Ref.
Acero	1.28kg	Pintado		ACRPLS

Nota

DEPOSITOS AGUA WATER TANKS

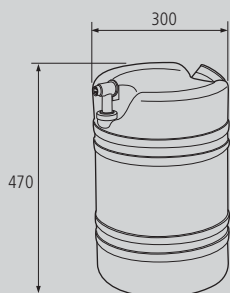
DEPOSITOS AGUA PLÁSTICO PLASTIC WATER TANKS

DEPOSITOS AGUA MODELO "A" WATER TANKS MODEL "A"

DEPOSITO AGUA 30 LITROS 30 LITRE WATER TANK

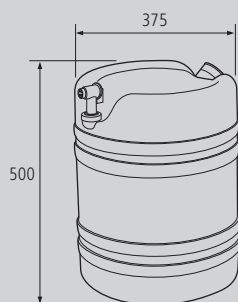


*Ref. AB3



Material	Peso	Acabado	Capacidad	Ref.
Plástico	2.00kg	Blanco	30 litros	AB3 *
Plástico	2.00kg	Negro	30 litros	AB3N
Nota				

DEPOSITO AGUA 50 LITROS 50 LITRE WATER TANK

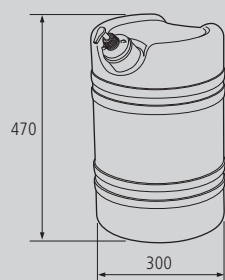


Material	Peso	Acabado	Capacidad	Ref.
Plástico	2.68kg	Blanco	50 litros	AB5
Nota				

DEPOSITO AGUA 30 LITROS CON TAPÓN/DOSIFICADOR 30 LITRE TANK WITH STOPPER/DISPENSER

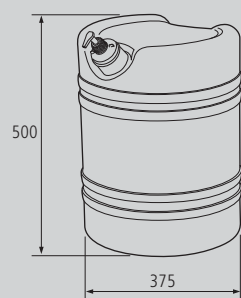


*Ref. AB3J



Material	Peso	Acabado	Capacidad	Ref.
Plástico	2.06kg	Blanco	30 litros	AB3J *
Plástico	2.06kg	Negro	30 litros	AB3JN
Nota				

DEPOSITO AGUA 50 LITROS CON TAPÓN/DOSIFICADOR 50 LITRE TANK WITH STOPPER/DISPENSER

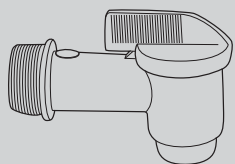


Material	Peso	Acabado	Capacidad	Ref.
Plástico	2.74kg	Blanco	50 litros	AB5J
Nota				



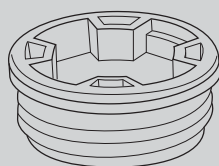
ACCESORIOS MODELO "A" ACCESSORIES MODEL "A"

GRIFO PARA DEPÓSITO DE AGUA
TAP FOR TANK WATER



Material	Peso	Acabado	Extra	Ref.
Plástico	0.02kg			AG

TAPÓN PARA DEPÓSITO DE AGUA
STOPPER FOR TANK WATER

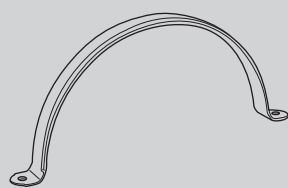


Material	Peso	Acabado	Extra	Ref.
Plástico	0.02kg			AT

BRIDA PARA DEPÓSITO DE 30 Y 50 LITROS
CLAMP FOR 30 AND 50 LITRE WATER TANK

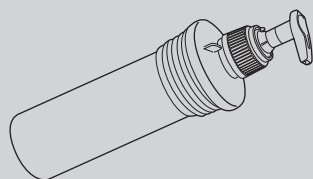


*Ref. ABD3



Material	Peso	Acabado	Tipo	Ref.
Acero	0.28kg	Galvanizado	30 litros	ABD3 *
Acero	0.34kg	Galvanizado	50 litros	ABD5

DOSIFICADOR PARA DEPÓSITO DE AGUA
DISPENSER FOR WATER TANK



Material	Peso	Acabado	Extra	Ref.
Plástico	0.06kg			ABDA

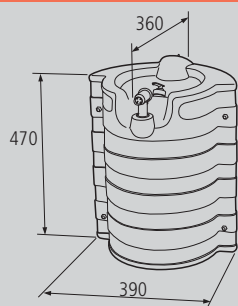
Nota

DEPOSITOS AGUA MODELO "L" WATER TANKS MODEL "L"

DEPOSITO AGUA 30 LITROS CON DOSIFICADOR
30 LITRE WATER TANK WITH DISPENSER



*Ref. AB3L



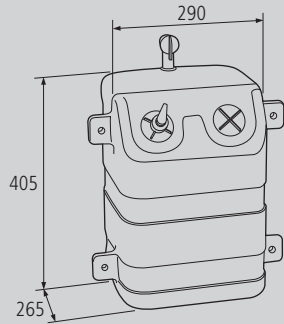
Material	Peso	Acabado	Capacidad	Ref.
Plástico	3.36kg	Blanco	30 litros	AB3LB
Plástico	3.36kg	Negro	30 litros	AB3L *

Nota

DEPOSITOS AGUA WATER TANKS



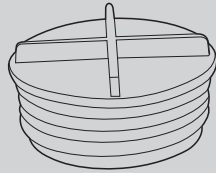
DEPOSITO AGUA CUADRADO 30 LITROS CON DOSIFICADOR 30 LITRE OBLONG WATER TANK WITH DISPENSER



Material	Peso	Acabado	Capacidad	Ref.
Plástico	2.02kg	Negro	30 litros	AB3LC
Nota				

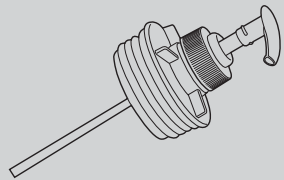
ACCESORIOS MODELO "L" ACCESSORIES MODEL "L"

TAPÓN PARA DEPÓSITO DE AGUA STOPPER FOR WATER TANK



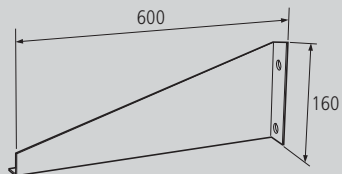
Material	Peso	Acabado	Extra	Ref.
Plástico	0.02kg			ATL

DOSIFICADOR PARA DEPÓSITO DE AGUA DISPENSER FOR WATER TANK



Material	Peso	Acabado	Extra	Ref.
Plástico	0.02kg			ADL

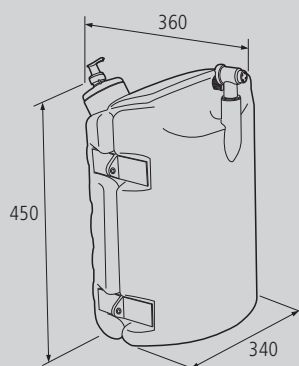
JUEGO DE SOPORTES PARA DEPÓSITO DE AGUA (600mm.) SET OF BRACKETS FOR DEPÓSITO DE AGUA (600mm.)



Material	Peso	Acabado	Extra	Ref.
Acero	3.40kg	Galvanizado		AB3LS
Nota				

DEPOSITOS AGUA MODELO "D" WATER TANKS MODEL "D"

DEPOSITO AGUA 30 LITROS CON DOSIFICADOR
30 LITRE WATER TANK WITH DISPENSER

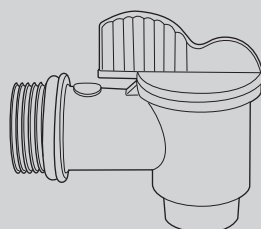


Material	Peso	Capacidad	Extra	Ref.
Plástico	3.04kg	Negro	30 litros	AB3D

Nota	Laterales inferiores
------	----------------------

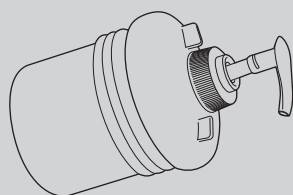
ACCESORIOS MODELO "D" ACCESSORIES MODEL "D"

GRIFO PARA DEPÓSITO DE AGUA
TAP FOR TANK WATER



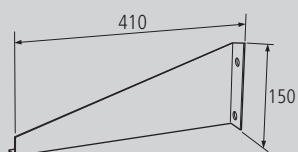
Material	Peso	Acabado	Extra	Ref.
Plástico	0.02kg			AGD

TAPÓN/DOSIFICADOR PARA DEPÓSITO DE AGUA
STOPPER/DISPENSER FOR TANK WATER



Material	Peso	Acabado	Extra	Ref.
Plástico	0.06kg			ATD

JUEGO DE SOPORTES PARA DEPÓSITO DE AGUA (410mm.)
SET OF BRACKETS FOR TANK WATER (410mm.)

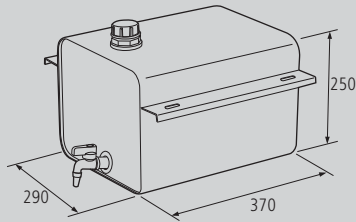


Material	Peso	Acabado	Extra	Ref.
Acero	2.52kg	Galvanizado		AB3DS

Nota	Laterales inferiores
------	----------------------

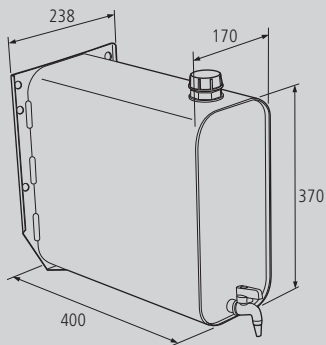
DEPOSITOS AGUA CHAPA INOXIDABLE STAINLESS STEEL WATER TANKS

DEPOSITO AGUA CUADRADO CHAPA INOXIDABLE 25 LITROS 25 LITRES OBLONG STAINLESS STEEL WATER TANK



Material	Peso	Acabado	Capacidad	Ref.
Acero INOX	4.18kg		25 litros	ABI
Nota				

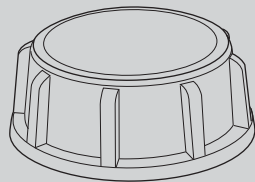
DEPOSITO AGUA ESTRECHO CHAPA INOXIDABLE 25 L. 25 LITRES NARROW STAINLESS STEEL WATER TANK



Material	Peso	Acabado	Capacidad	Ref.
Acero INOX	6.50kg		25 litros	ABIE
Nota				

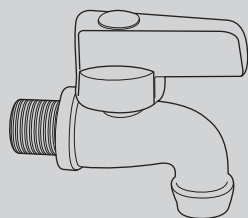
ACCESORIOS ACCESSORIES

**TAPÓN PARA DEPÓSITO DE AGUA
STOPPER FOR WATER TANK**



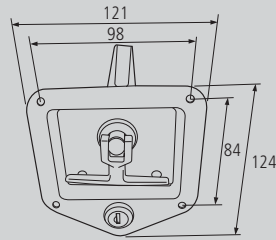
Material	Peso	Acabado	Extra	Ref.
Plástico	0.02kg			ATI

**GRIFO PARA DEPÓSITO DE AGUA
TAP FOR TANK WATER**



Material	Peso	Acabado	Extra	Ref.
Metal	0.12kg			AGI
Nota				

CERRADURA CON LLAVE MODELO "E" PARA CAJÓN DE CHAPA
LOCK MODEL "E" WITH KEY FOR METAL CASE



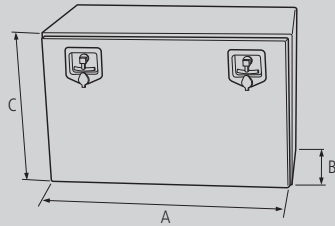
Material	Peso	Acabado	Extra	Ref.
Acero	0.54kg	Cincado		OCE
Nota				

CAJONES DE CHAPA INOXIDABLE STAINLESS METAL CASES

CAJÓN CHAPA INOXIDABLE LISO MODELO "B" SMOOTH STAINLESS METAL CASE MODEL "B"



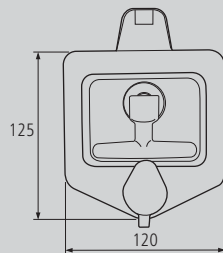
* Ref. ACILL8



Material	Peso	Acabado	A	B	C	Ref.
Acero INOX	24.70kg		800	500	500	ACILL8 *
Acero INOX	30.42kg		1000	500	500	ACILL1
Nota						
Otras medidas consultar.						

ACCESORIOS CAJONES MODELO "B" ACCESSORIES CASES MODEL "B"

CERRADURA PLÁSTICO PARA CAJÓN DE CHAPA INOXIDABLE
PLASTIC LOCK FOR STAINLESS METAL CASE

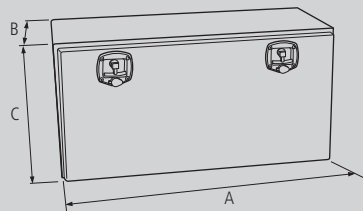


Material	Peso	Acabado	Extra	Ref.
Plástico	0.22kg			ACIBC
Nota				

CAJÓN DE CHAPA INOXIDABLE FLOREADO MODELO "L" STAINLESS METAL CASE MODEL "L"



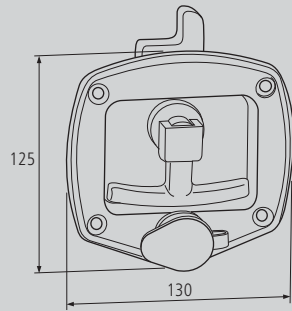
* Ref. ACIL8



Material	Peso	Acabado	A	B	C	Ref.
Acero INOX	7.12kg	Floreado	500	400	300	ACIL5
Acero INOX	10.84kg	Floreado	600	500	400	ACIL6
Acero INOX	15.40kg	Floreado	800	500	500	ACIL8 *
Acero INOX	18.84kg	Floreado	1000	500	500	ACIL10
Nota						
Otras medidas consultar.						

ACCESORIOS CAJONES MODELO "L" ACCESSORIES CASES MODEL "L"

**CERRADURA PLÁSTICO PARA CAJÓN DE CHAPA INOXIDABLE
PLASTIC LOCK FOR STAINLESS METAL CASE**



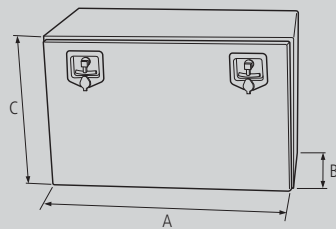
Material	Peso	Acabado	Extra	Ref.
Plástico	0.22kg			ACILC
Nota				

CAJONES DE CHAPA GALVANIZADA GALVANIZED METAL CASES

CAJÓN DE CHAPA GALVANIZADA GALVANIZED METAL CASE



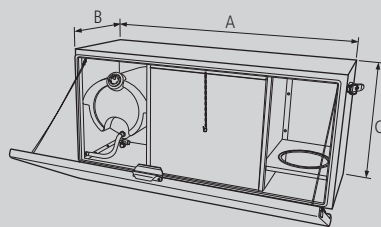
*Ref. ACGB8



Material	Peso	Acabado	A	B	C	Cerraduras	Ref.
Acero	4.52kg	Galvanizado	400	300	300	1	ACGB4
Acero	8.90kg	Galvanizado	500	475	400	1	ACGB5
Acero	10.40kg	Galvanizado	600	475	400	1	ACGB6
Acero	16.45kg	Galvanizado	800	475	500	2	ACGB8 *
Acero	21.80kg	Galvanizado	1000	500	500	2	ACGB10
Nota							

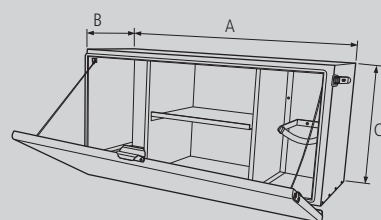
CAJÓN DE CHAPA GALVANIZADA MODELO "MULTIUSOS" GALVANIZED METAL CASE "MULTIPURPOSE" MODEL

**CON DEPOSITO AGUA 30 L. Y SOPORTE PORTABOMBONA
WITH 30 L. WATER TANK AND CYLINDER BRACKET**



Material	Peso	Acabado	A	B	C	Ref.
Acero	61.00kg	Galvanizado	1300	540	620	ACGM1
Nota		Puerta esmaltada blanca. Consultar modelos.				

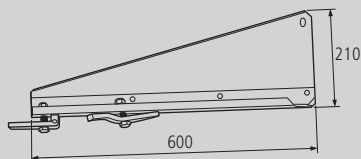
**CON SOPORTE PARA EXTINTOR
WITH FIRE EXTINGUISHER BRACKET**



Material	Peso	Acabado	A	B	C	Ref.
Acero	53.00kg	Galvanizado	1300	540	620	ACGM2
Nota		Puerta esmaltada blanca. Consultar modelos.				

ACCESORIOS CAJONES MODELO "MULTIUSOS" ACCESSORIES CASES MODEL "MULTIPURPOSE"

JUEGO SOPORTES PARA CAJÓN MULTIUSOS
SET OF BRACKETS FOR MULTIPURPOSE CASE



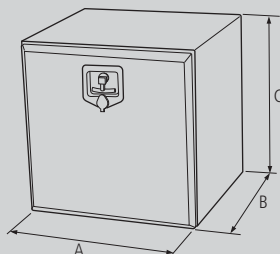
Material	Peso	Acabado	Extra	Ref.
Acero	8.80kg	Cincado		ACGMS
Nota				

CAJONES DE CHAPA ELECTROCINCADOS ZINC ELECTROPLATED CASES

CAJÓN DE CHAPA ELECTROCINCADO NEGRO ZINC ELECTROPLATED BLACK CASE



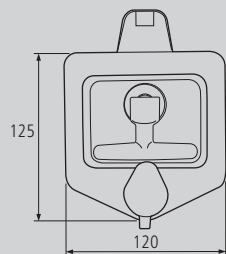
* Ref. ACEB55



Material	Peso	Acabado	A	B	C	Cerraduras	Ref.
Acero	13.62kg	Electrocincado	500	350	400	1	ACEB54
Acero	19.42kg	Electrocincado	500	500	500	1	ACEB55 *
Acero	19.08kg	Electrocincado	600	400	500	1	ACEB6
Acero	27.48kg	Electrocincado	800	500	500	2	ACEB8
Acero	32.10kg	Electrocincado	1000	500	500	2	ACEB10
Nota							

ACCESORIOS ACCESSORIES

CERRADURA PLÁSTICO PARA CAJÓN ELECTROCINCADO
PLASTIC LOCK FOR ZINC ELECTROPLATED CASE



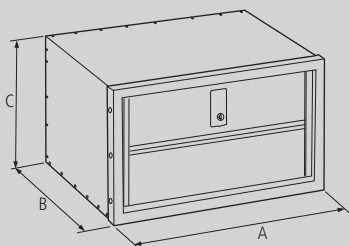
Material	Peso	Acabado	Extra	Ref.
Plástico	0.22kg			ACEBC
Nota				

CAJONES DE ALUMINIO ALUMINIUM CASES

CAJÓN DE ALUMINIO CON MARCO DE ACERO INOXIDABLE ALUMINIUM CASE WITH STAINLESS STEEL FRAME



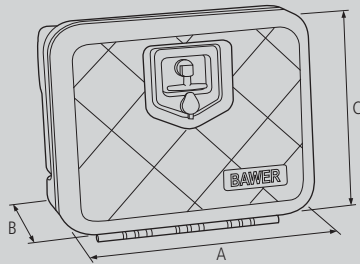
* Ref. ACA50



Material	Peso	Acabado	A	B	C	Cerraduras	Ref.
Aluminio	7.60kg		400	450	300	1	ACA40
Aluminio	10.40kg		500	450	300	1	ACA50 *
Aluminio	11.60kg		500	400	350	1	ACA50L
Aluminio	12.70kg		600	500	400	1	ACA60
Aluminio	20.10kg		800	470	500	2	ACA80
Aluminio	23.80kg		1000	500	500	2	ACA100
Nota		Marco en acero inoxidable.					

CAJONES TERMOPLÁSTICOS THERMOPLASTIC CASES

CAJÓN TERMOPLÁSTICO MODELO "B" THERMOPLASTIC CASE MODEL "B"



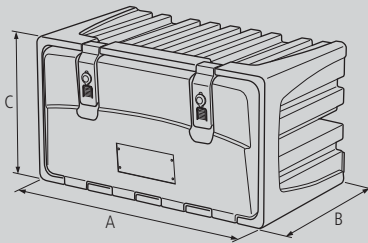
Material	Peso	Acabado	A	B	C	Ref.
Plástico	4.88kg	Negro	500	400	350	ACTB5

Nota

CAJÓN TERMOPLÁSTICO MODELO "VERTIGO" THERMOPLASTIC CASE MODEL "VERTIGO"



* Ref. ACTB8



Material	Peso	Acabado	A	B	C	Cerraduras	Ref.
Plástico	5.70kg	Negro	400	400	350	1	ACTB4
Plástico	6.20kg	Negro	500	400	350	1	ACTB5
Plástico	9.20kg	Negro	600	470	450	2	ACTB6
Plástico	10.50kg	Negro	700	470	450	2	ACTB7
Plástico	7.80kg	Negro	750	360	350	2	ACTB75
Plástico	11.50kg	Negro	800	470	450	2	ACTB8 *
Plástico	15.00kg	Negro	1000	470	500	2	ACTB10

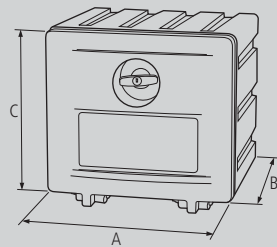
Nota

Tapa de color gris.

CAJÓN TERMOPLÁSTICO MODELO "L" THERMOPLASTIC CASE MODEL "L"



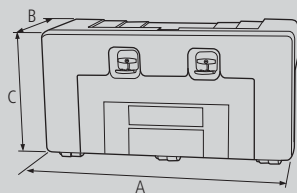
* Ref. ACTL4B



Material	Peso	Acabado	A	B	C	Cerraduras	Ref. Ref.
Plástico	4.48kg	Negro	400	350	350	1	ACTL4N
Plástico	4.48kg	Blanco	400	350	350	1	ACTL4B *
Plástico	5.98kg	Negro	500	450	300	1	ACTL5L
Plástico	6.10kg	Negro	500	350	400	1	ACTL5N
Plástico	6.10kg	Blanco	500	350	400	1	ACTL5B
Plástico	9.80kg	Negro	600	450	450	1	ACTL6
Plástico	11.94kg	Negro	800	450	500	2	ACTL8
Plástico	14.78kg	Negro	1000	450	500	2	ACTL10 **
Plástico	14.78kg	Blanco	1000	450	500	2	ACTL1B



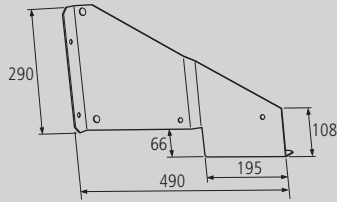
** Ref. ACTL10



Nota

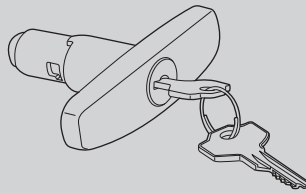
ACCESORIOS CAJONES MODELO "L" ACCESSORIES CASES MODEL "L"

JUEGO DE SOPORTES PARA CAJÓN TERMOPLÁSTICO
SET OF BRACKETS FOR THERMOPLASTIC CASE



Material	Peso	Acabado	Extra	Ref.
Acero	4.76kg	Galvanizado		ACPLS

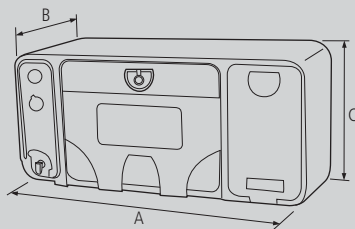
MANILLA PARA CAJÓN TERMOPLÁSTICO
HANDLE FOR THERMOPLASTIC CASE



Material	Peso	Acabado	Extra	Ref.
Acero	0.12kg	Cromado		ACTLM

Nota

CAJÓN TERMOPLÁSTICO MODELO "L" TRIBOX THERMOPLASTIC CASE MODEL "L" TRIBOX

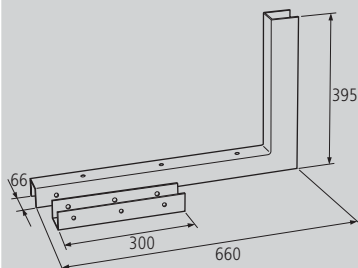


Material	Peso	Acabado	A	B	C	Ref.
Plástico	26.70kg	Negro	1300	450	600	ACPTL

Nota

ACCESORIOS CAJONES (MODELO "L") TRIBOX ACCESSORIES CASES (MODEL "L") TRIBOX

JUEGO DE SOPORTES PARA CAJÓN TERMOPLÁSTICO (TRIBOX)
SET OF BRACKETS FOR THERMOPLASTIC BOX (TRIBOX)

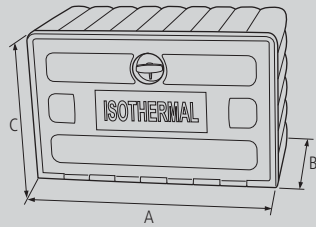


Material	Peso	Acabado	Extra	Ref.
Acero	8.44kg	Galvanizado		ACPTS

Nota



CAJÓN TERMOPLÁSTICO ISOTERMO ISOTHERMAL THERMOPLASTIC CASE



Material	Peso	Acabado	A	B	C	Cerraduras	Ref.
Plástico	15.62kg	Blanco	800	460	500	1	ACEPI8

Nota

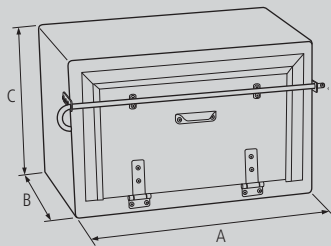
Laterales inferiores

CAJONES DE POLIESTER POLYESTER CASES

CAJÓN DE POLIESTER POLYESTER CASE



*Ref. AC6PP

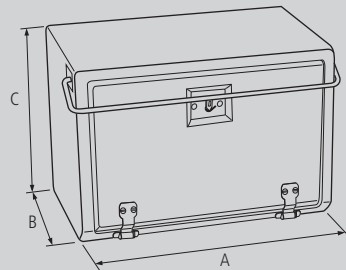


Material	Peso	Acabado	A	B	C	Ref.
Poliester	4.62kg		420	360	360	AC4PP
Poliester	8.14kg		600	370	400	AC6PP *
Poliester	10.74kg		700	450	500	ACPK7 **
Poliester	15.82kg		1000	450	570	ACPK10

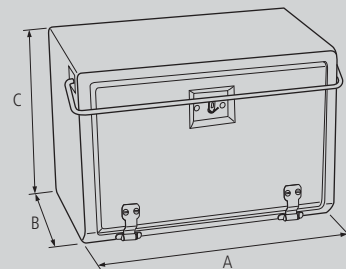
Nota



**Ref. ACPK7



CAJÓN DE POLIESTER ISOTERMO ISOTHERMAL POLYESTER CASE



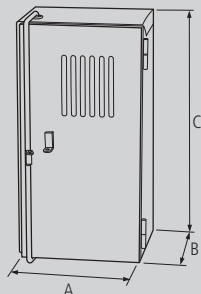
Material	Peso	Acabado	A	B	C	Ref.
Poliester	16.94kg		700	450	500	ACPK17

Nota

CAJONES DE EXTINTOR FIRE EXTINGUISHER CASES

CAJÓN DE EXTINTOR CHAPA PLATE FIRE EXTINGUISHER CASE

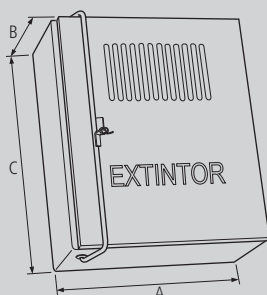
CAJÓN CHAPA PARA 1 EXTINTOR PLATE CASE FOR 1 EXTINGUISHER



Material	Peso	Acabado	A	B	C	Ref. (Sin Pintar)	Ref. (Pintado)
Acero	9.70kg	Sin pintar/Pintado	300	270	630	ACES	ACESP

Nota

CAJÓN CHAPA PARA 2 EXTINTORES PLATE CASE FOR 2 EXTINGUISHERS

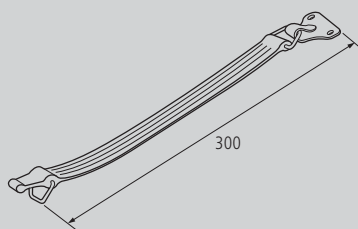


Material	Peso	Acabado	A	B	C	Ref. (Sin Pintar)	Ref. (Pintado)
Acero	12.72kg	Sin pintar/Pintado	530	270	630	ACED	ACEDP

Nota

ACCESORIOS ACCESSORIES

GOMA PARA SUJECCIÓN DE EXTINTOR FIRE EXTINGUISHER ELASTIC STRAP



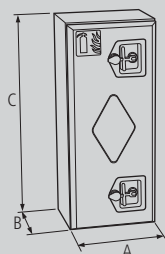
Material	Peso	Acabado	Extra	Ref.
Goma	0.10kg			AGCE

Nota

CAJÓN DE EXTINTOR CHAPA INOXIDABLE STAINLESS PLATE FIRE EXTINGUISHER CASE

CAJÓN DE EXTINTOR CHAPA INOXIDABLE MODELO "B" STAINLESS PLATE FIRE EXTINGUISHER CASE MODEL "B"

CAJÓN INOXIDABLE DE 1 EXTINTOR STAINLESS PLATE CASE FOR 1 EXTINGUISHER

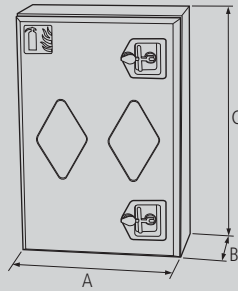


Material	Peso	Acabado	A	B	C	Ref.
Acero INOX	13.50kg		300	240	700	ACESIB

Nota



**CAJÓN INOXIDABLE DE 2 EXTINTORES
STAINLESS PLATE CASE FOR 2 EXTINGUISHERS**

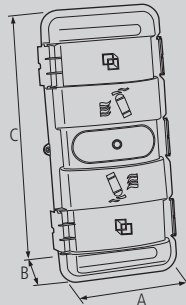


Material	Peso	Acabado	A	B	C	Ref.
Acero INOX	17.52kg		480	240	700	ACEDIB

Nota

CAJÓN DE EXTINTOR TERMOPLÁSTICO THERMOPLASTIC FIRE EXTINGUISHER CASE

CAJÓN DE EXTINTOR TERMOPLÁSTICO MODELO "AS" THERMOPLASTIC FIRE EXTINGUISHER CASE MODEL "AS"



Material	Peso	Acabado	A	B	C	Capacidad	Ref.
Plástico	1.90kg		300	250	650	1Ext. x 6/9kg.	ACEPAS

Nota
Ext.=Extintor

CAJÓN DE EXTINTOR TERMOPLÁSTICO MODELO "L" THERMOPLASTIC FIRE EXTINGUISHER MODEL "L"

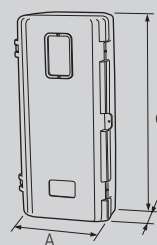
**CAJÓN 1 EXTINTOR (6kg.) APERTURA HACIA ABAJO
CASE FOR 1 EXTINGUISHER (6kg.) DOWNGUARD OPENING**



Material	Peso	Acabado	A	B	C	Capacidad	Ref.
Plástico	3.08kg		250	250	650	1Ext. x 6kg.	ACEPLA

Nota

**CAJÓN 1 EXTINTOR (6 y 9kg.)
CASE FOR 1 EXTINGUISHER (6 and 9kg.)**



Material	Peso	Acabado	A	B	C	Capacidad	Ref.
Plástico	3.70kg		320	225	650	1Ext. x 6kg.	ACEP6 *
Plástico	4.18kg		330	255	740	1Ext. x 9kg.	ACEP9

Nota

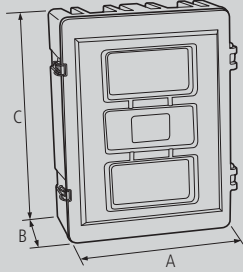
* Ref. ACEP6

CAJONES DE EXTINTOR FIRE EXTINGUISHER CASES



CAJONES DE EXTINTOR
FIRE EXTINGUISHER CASES

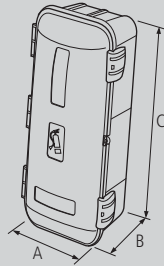
CAJÓN 2 EXTINTORES CASE FOR 2 EXTINGUISHERS



Material	Peso	Acabado	A	B	C	Capacidad	Ref.
Plástico	7.96kg		540	270	720	2Ext.	ACEPDL
Nota			Ext.=Extintor				

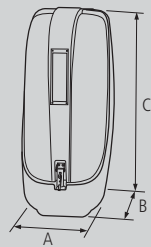
CAJÓN DE EXTINTOR TERMOPLÁSTICO MODELO "BL" THERMOPLASTIC FIRE EXTINGUISHER CASE MODEL "BL"

CAJÓN 1 EXTINTOR (6kg.) APERTURA LATERAL CASE FOR 1 EXTINGUISHER (6kg.) APERTURA LATERAL



Material	Peso	Acabado	A	B	C	Capacidad	Ref.
Plástico	3.00kg		250	300	600	1Ext. x 6kg.	ACEPBL
Nota			Ext.=Extintor				

CAJÓN 1 EXTINTOR (6 y 9kg.) APERTURA HACIA ARRIBA CASE FOR 1 EXTINGUISHER (6 and 9kg.) UPWARD OPENING

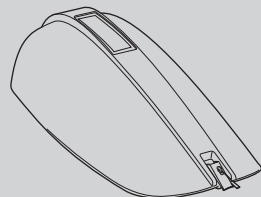


Material	Peso	Acabado	A	B	C	Capacidad	Ref.
Plástico	2.80kg		270	240	630	1Ext. x 6kg.	ACEPSP *
Plástico	4.18kg		300	350	750	1Ext. x 9kg.	ACEPSG
Nota			Ext.=Extintor				

* Ref. ACEPSP

ACCESORIOS CAJÓN DE EXT. TERMOPLÁSTICO MODELO "BL" ACCESSORIES FIRE EXT. THERMOPLASTIC CASE MODEL "BL"

TAPA PARA CAJÓN DE EXTINTOR MOD. BL 1 EXTINTOR (6kg.) LID FOR FIRE EXT. CASE MOD. BL 1 EXTINGUISHER (6kg.)



Material	Peso	Acabado	A	B	C	Capacidad	Ref.
Termoplástico	1.18kg		*270	240	630	1Ext. x 6kg.	ATCPES *
Termoplástico	1.58kg		*300	350	750	1Ext. x 9kg.	ATCPED
Nota			Ext.=Extintor * Medidas del cajón				

* Ref. ATCPES



BISAGRAS
HINGES

CIERRES DE GANADERO
CATTLE CATCHES

**CIERRES DE REMOLQUE
Y BASCULANTE**
TRAILER AND TIPPER
CATCHES

CIERRES FORJADOS
FORGED CATCHES

**CIERRES LATERALES/
PALOMILLAS**
SIDE CATCHES/THREADED
HANDLE BOLTS

UÑAS DE CIERRE
CATCH CLAWS

CERROJOS FORJADOS
FORGED BOLTS

TENSORES DE CANDENA
TURNBUCKLES FOR CHAIN

**CABLE TENSOR DE
CARTOLA**
SIDE TENSING CABLE

**ANILLAS DE AMARRE/
SUJECCIÓN CARGA**
LOAD FIXING/FASTENING
RINGS

GANCHOS
HOOKS

MACHOS DE BISAGRA
HINGE MALE PARTS

**GUIAS FORJADAS DE
ARQUILLO**
FORGED ARCH SUPPORTS

PILARES FORJADOS
FORGED PILLARS

CUÑAS FORJADAS/LLANTA
FORGED/RIM WEDGES

OMEGAS PARA CHASIS
OMEGAS FOR CHASSIS

PILARES/OMEGAS
PILLARS/OMEGAS

TORNILLERÍA
SCREWS

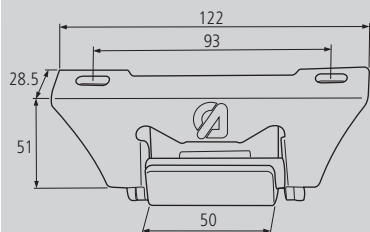
BISAGRA PARA CARROCERIA HINGES FOR BODYWORK

BISAGRA PARA CARTOLA HINGES FOR SIDES

BISAGRA TIR N°3 BIS TIR HINGE No. 3B



* Ref. B330



Material	Peso	Acabado	Uña	Ref.
Acero	0.49kg	Cincado	25	B325
Acero	0.50kg	Cincado	30	B330 *
Acero INOX	0.33kg		25	B3I25
Acero INOX	0.33kg		30	B3I30
Aluminio	0.21kg		25	B3BA25
Aluminio	0.21kg		30	B3BA30
Acero	0.49kg		25	B3S25
Acero	0.50kg		30	B3S30

Nota
Para cantidades se pueden servir con anagrama.

CUERPO DE BISAGRA TIR N°3 BIS MAIN PART OF TIR HINGE No. 3B



* Ref. BC3B

Material	Peso	Acabado	Ref.
Acero	0.30kg	Cincado	BC3B *
Acero INOX	0.21kg		BC3I
Aluminio	0.15kg		BC3BA
Acero	0.30kg		BC3BS

UÑA DE BISAGRA TIR N°3 BIS (25mm.) CLAW FOR TIR HINGE No. 3B (25mm.)



* Ref. BU3B25

Material	Peso	Acabado	Ref.
Acero	0.19kg	Cincado	BU3C25
Acero INOX	0.12kg		BU3I25
Acero	0.19kg		BU3B25 *

UÑA DE BISAGRA TIR N°3 BIS (30mm.) CLAW OF TIR HINGE No. 3B (30mm.)



* Ref. BU3B30

Material	Peso	Acabado	Ref. Ref.
Acero	0.20kg	Cincado	BU3C30
Acero INOX	0.12kg		BU3I30
Acero	0.20kg		BU3B30 *

UÑA DE BISAGRA TIR N°3 BIS CON TOPE ANTIRROBO CLAW OF TIR HINGE No. 3B WITH ANTI-THEFT DEVICE



Material	Peso	Acabado	Ref. Ref.
Acero	0.21kg		BU3T

UÑA ALUMINIO EXTRUSIONADO DE BISAGRA TIR N°3 BIS EXTRUDED ALUMINIUM CLAW OF TIR HINGE No. 3B



Material	Peso	Acabado	Ref. Ref.
Aluminio	0.08kg		BU3BE

UÑAS ALUM. EXTR. DE BISAGRA TIR N°3 BIS (2) EXTR. ALUM. CLAW OF TIR HINGES No. 3B (2)



** Ref. BU3BAC

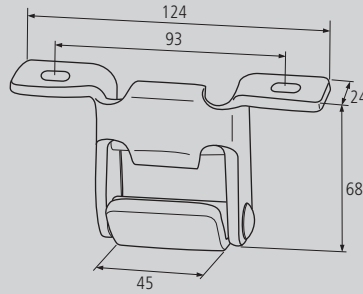


* Ref. BU3BET

Material	Peso	Acabado	Ref.
Aluminio	0.08kg	*	BU3BET *
Aluminio	0.08kg	**	BU3BAC **

* Con traladros para atornillar en banda
** Troquelada para banda de aluminio

BISAGRA TIR N°3 (Antigua)
TIR HINGE No. 3 (Old model)



Material	Peso	Acabado	Extra	Ref.
Acero	0.47kg			B3A
Nota				

CUERPO DE BISAGRA TIR N°3 (ANTIGUA)
MAIN PART OF TIR HINGE No. 3 (OLD MODEL)



Material	Peso	Acabado	Ref.
Acero	0.28kg	Cincado	BC3

UÑA DE BISAGRA TIR N°3 (ANTIGUA)
CLAW FOR TIR HINGE No. 3 (OLD MODEL)

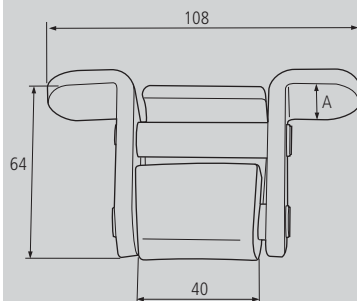


Material	Peso	Acabado	Ref.
Acero	0.19kg		BU3

BISAGRA TIR N°2
TIR HINGE No. 2



* Ref. B225



Material	Peso	Acabado	Tamaño (A)	Ref.
Acero	0.44kg		20mm	B220
Acero	0.47kg		25mm	B225 *
Nota				

CUERPO DE BISAGRA TIR N°2 (20mm.)
MAIN PART OF TIR HINGE No. 2 (20mm.)



Material	Peso	Acabado	Ref.
Acero	0.24kg		BCT220

CUERPO DE BISAGRA TIR N°2 (25mm.)
MAIN PART OF TIR HINGE No. 2 (25mm.)



* Ref. BCT225

Material	Peso	Acabado	Ref.
Acero	0.27kg		BCT225 *
Acero	0.27kg	Bicromatada	B2BB

UÑA de BISAGRA TIR N°2 (40mm.)
CLAW of TIR HINGE No. 2 (40mm.)



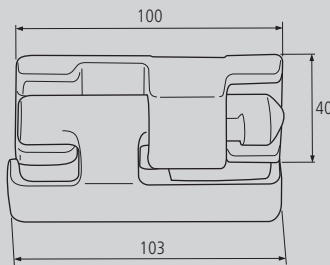
Material	Peso	Acabado	Ref.
Acero	0.20kg		BU2

UÑA de BISAGRA TIR N°2 BICROMATADA (35mm.)
CLAW of TIR HINGE No. 2 DOUBLE CHROME PLATED (35mm.)



Material	Peso	Acabado	Ref.
Acero	0.17kg	Bicromatada	BU2B

BISAGRA TIR "TIPO HESTAL"
TIR HINGE "HESTAL TYPE"



Material	Peso	Acabado	Extra	Ref.
Forja	0.71kg	Cincado		BTHH

Nota

MACHO DE BISAGRA TIR "TIPO HESTAL"
MALE PART OF TIR "HESTAL TYPE" HINGE



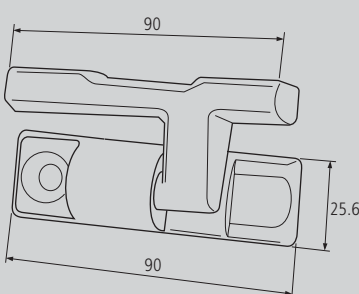
Material	Peso	Acabado	Ref.
Forja	0.35kg	Cincado	BTHHM

BASE DE BISAGRA TIR "TIPO HESTAL"
BASE OF TIR "HESTAL TYPE" HINGE



Material	Peso	Acabado	Ref.
Forja	0.36kg	Cincado	BTHHB

BISAGRA TIR N°6
TIR HINGE No. 6



Material	Peso	Acabado	Extra	Ref.
Forja	0.41kg			B6
Forja	0.41kg	Cincado		B6C *

Nota

* Ref. B6C

**MACHO DE BISAGRA TIR N°6
MALE PART OF TIR HINGE No. 6**



Material	Peso	Acabado	Ref.
Forja	0.23kg	Cincado	BU6

**BASE DE BISAGRA TIR N°6
BASE OF TIR HINGE No. 6**



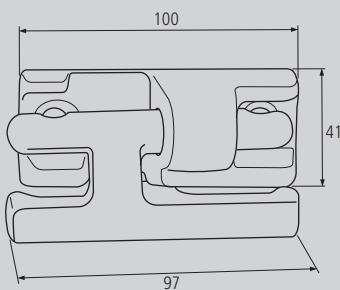
* Ref. BB6C

Material	Peso	Acabado	Ref.
Forja	0.18kg		BB6
Forja	0.18kg	Cincado	BB6C *

**BISAGRA TIR N° 7
TIR HINGE No. 7**



* Ref. B7B



Material	Peso	Acabado	Tipo de base	Ref.
Forja	0.66kg		Alta	B7A
Forja	0.65kg		Baja	B7B *
Forja	0.44kg		Aluminio	B7AA
Forja	0.66kg		Alta cincada	B7AC
Forja	0.65kg		Baja cincada	B7BC
Forja INOX	0.65kg		Inoxidable	B7I

Nota

**MACHO DE BISAGRA TIR N°7
MALE PART OF TIR HINGE No. 7**



* Ref. BU7

Material	Peso	Acabado	Ref.
Forja	0.28kg	Cincado	BU7 *
Forja INOX	0.32kg		B7MI

**BASE DE BISAGRA TIR N°7
BASE OF TIR HINGE No. 7**

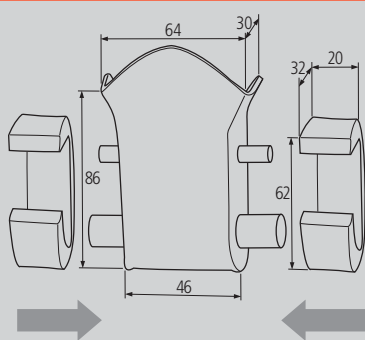


* Ref. B7BA

Material	Peso	Acabado	T.B.	Ref.
Forja	0.38kg		Alta	B7BA *
Forja	0.37kg		Baja	B7BB
Aluminio	0.16kg			BC7A
Forja	0.38kg	Cincado	Alta	B7BAC
Forja	0.37kg	Cincado	Baja	B7BBC
Forja INOX	0.33kg			B7BI

T.B. (Tipo de BASE)

**BISAGRA TIR N°8
TIR HINGE No. 8**



Material	Peso	Acabado	Extra	Ref.
Acero	0.59kg			B8

Nota

CUERPO DE BISAGRA TIR N°8
MAIN PART OF TIR HINGE No. 8



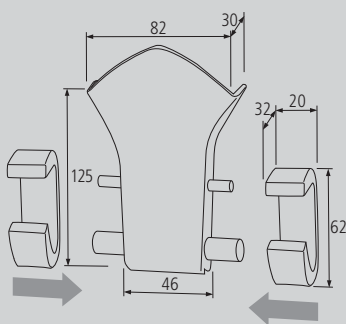
Material	Peso	Acabado	Ref.
Acero	0.29kg		BC8

UÑA DE BISAGRA TIR N°8 /TIR N°9
CLAW OF TIR HINGE No. 8 / TIR No. 9



Material	Peso	Acabado	Ref.
Acero	0.15kg		BU8

BISAGRA TIR N°9
TIR HINGE No. 9



Material	Peso	Acabado	Extra	Ref.
Acero	0.65kg			B9

Nota

CUERPO DE BISAGRA TIR N°9
MAIN PART OF TIR HINGE No. 9



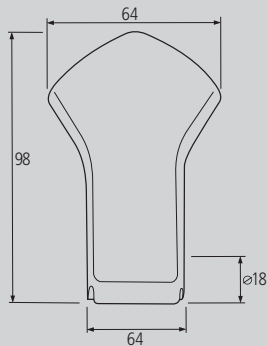
Material	Peso	Acabado	Ref.
Acero	0.35kg		BC9

UÑA DE BISAGRA TIR N°8 /TIR N°9
CLAW OF TIR HINGE No. 8 / TIR No. 9



Material	Peso	Acabado	Ref.
Acero	0.15kg		BU8

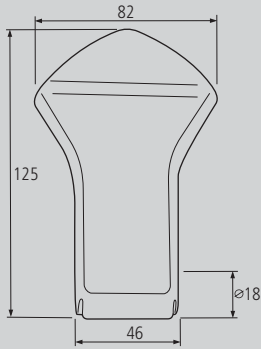
BISAGRA TIR N°10
TIR HINGE No. 10



Material	Peso	Acabado	Extra	Ref.
Acero	0.24kg			B10

Nota

BISAGRA TIR Nº11
TIR HINGE No. 11

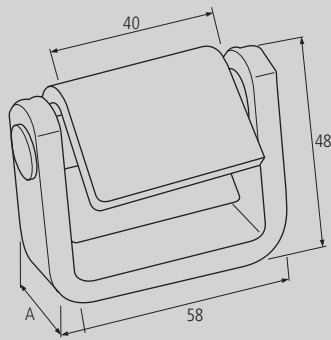


Material	Peso	Acabado	Extra	Ref.
Acero	0.20kg			B11
Nota				

BISAGRA TIR Nº13
TIR HINGE No. 13



* Ref. B13B



Material	Peso	Acabado	Tamaño (A)	Ref.
Acero	0.30kg		20mm	B13A
Acero	0.32kg		25mm	B13B *
Nota				

CUERPO DE BISAGRA TIR Nº13 (20mm.)
MAIN PART OF TIR HINGE No. 13 (20mm.)



Material	Peso	Acabado	Ref.
Acero	0.17kg		BC1320

CUERPO DE BISAGRA TIR Nº13 (25mm.)
MAIN PART OF TIR HINGE No. 13 (25mm.)



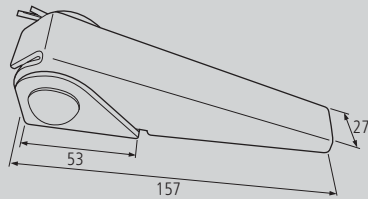
Material	Peso	Acabado	Ref.
Acero	0.19kg		BC1325

UÑA de BISAGRA TIR Nº13
CLAW of TIR HINGE No. 13



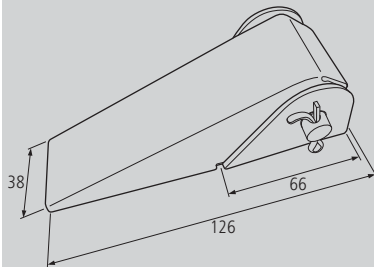
Material	Peso	Acabado	Ref.
Acero	0.13kg		BU13

BISAGRA VOLQUETE (CHAPA 3mm.) N°14 (PEQUEÑA)
DUMPER HINGE (3mm. PLATE) No. 14 (SMALL)



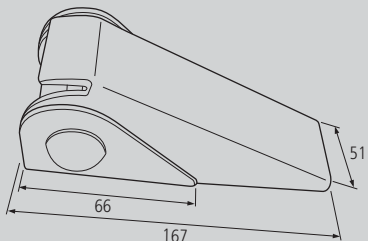
Material	Peso	Acabado	Extra	Ref.
Acero	0.42kg			B14
Nota				

BISAGRA VOLQUETE (CHAPA 4mm.) N°15 (MEDIANA)
DUMPER HINGE (4mm. PLATE) No. 15 (MEDIUM)



Material	Peso	Acabado	Extra	Ref.
Acero	0.60kg			B15
Nota				

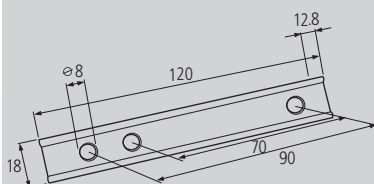
BISAGRA VOLQUETE (CHAPA 4mm.) N°16 (GRANDE)
DUMPER HINGE (4mm. PLATE) No. 16 (LARGE)



Material	Peso	Acabado	Extra	Ref.
Acero	0.79kg			B16
Nota				

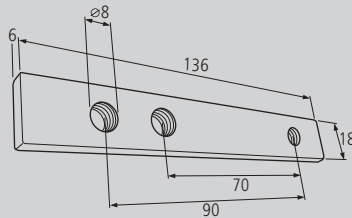
PLETINAS DE BISAGRA HINGE STRIPS

PLETINA DE ALUMINIO PARA BISAGRA
ALUMIUM STRIP FOR HINGE



Material	Peso	Acabado	Tamaño	Ref.
Aluminio	0.05kg			BPA
Nota				

**PLETINA DE ACERO PARA BISAGRA
STEEL STRIP FOR HINGE**

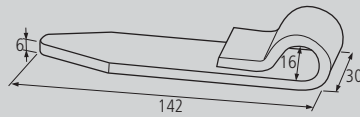


Material	Peso	Acabado	Extra	Ref.
Acero	0.11kg	Cincado		BPH

Nota

BISAGRAS HEMBRA SOCKET HINGES

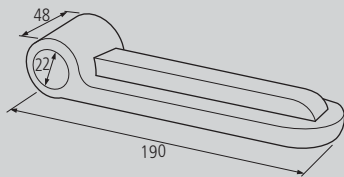
**BISAGRA DE PLETINA Nº17
HINGE OF METALLIC STRIP No. 17**



Material	Peso	Acabado	Extra	Ref.
Acero	0.28kg			B17

Nota

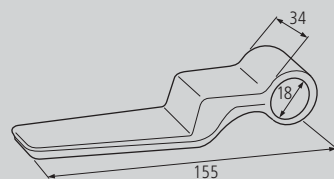
**BISAGRA FORJADA "H14"
FORGED HINGE "H14"**



Material	Peso	Acabado	Extra	Ref.
Forja	1.00kg			BH14

Nota

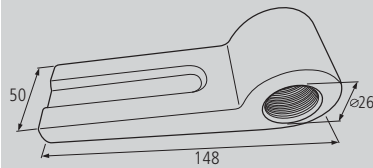
**BISAGRA FORJADA "H15"
FORGED HINGE "H15"**



Material	Peso	Acabado	Extra	Ref.
Forja	0.40kg			BH15

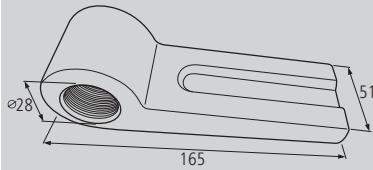
Nota

**BISAGRA FORJADA "H17" (BASE 148mm.)
FORGED HINGE "H17" (148mm. BASE)**



Material	Peso	Acabado	Extra	Ref.
Forja	1.20kg			BH17
Nota				

**BISAGRA FORJADA "H18" (BASE 165mm.)
FORGED HINGE "H18" (165mm. BASE)**

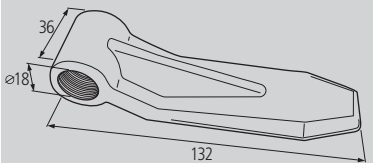


Material	Peso	Acabado	Extra	Ref.
Forja	1.50kg			BH18
Nota				

**BISAGRA Nº23 (PEQUEÑA)
HINGE No. 23 (SMALL)**

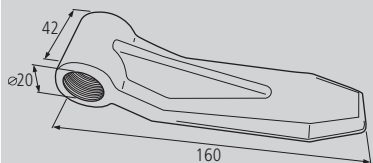


* Ref. B23



Material	Peso	Acabado	Extra	Ref.
Forja	0.40kg			B23 *
Aluminio	0.13kg			B23A
Nota				

**BISAGRA Nº24 (GRANDE)
HINGE No. 24 (LARGE)**

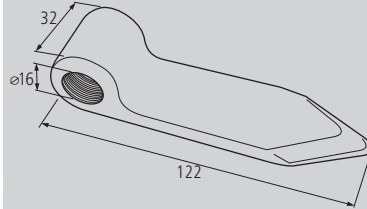


Material	Peso	Acabado	Extra	Ref.
Forja	0.60kg			B24
Nota				

BISAGRA N°25 (LARGA DE PICO)
HINGE No. 25 (LARGE POINTED)

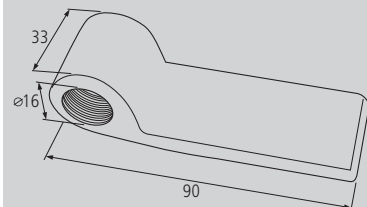


* Ref. B25



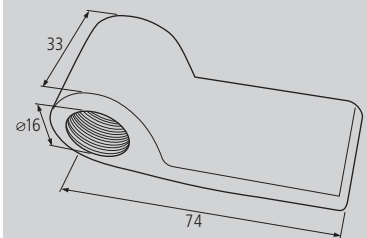
Material	Peso	Acabado	Extra	Ref.
Forja	0.24kg			B25 *
Forja INOX	0.28kg			B25I
Nota				

BISAGRA N°26 (MEDIANA)
HINGE No. 26 (MEDIUM)



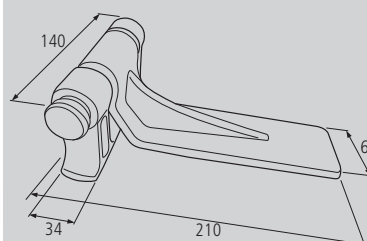
Material	Peso	Acabado	Extra	Ref.
Forja	0.24kg			B26
Nota				

BISAGRA N°27 (CORTA)
HINGE No. 27 (SHORT)



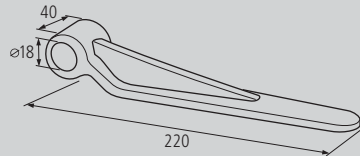
Material	Peso	Acabado	Extra	Ref.
Forja	0.22kg			B27
Nota				

BISAGRA N°28 (VOLQUETE DE PUERTA TRASERA)
HINGE No. 28 (FOR DUMPER OF REAR OPENING)



Material	Peso	Acabado	Extra	Ref.
Forja	2.75kg			B28
Nota				

BISAGRA N°29 (ALARGADA)
HINGE No. 29 (LONG)

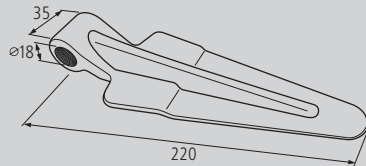


Material	Peso	Acabado	Extra	Ref.
Forja	0.65kg			B29
Nota				

BISAGRA N°29 BIS (PLANA)
HINGE No. 29 BIS (FLAT)

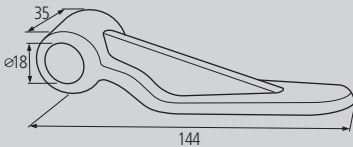


* Ref. B29A



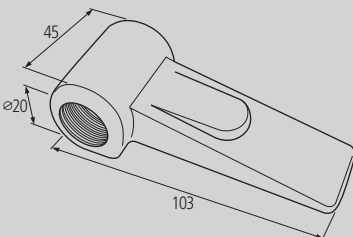
Material	Peso	Acabado	Extra	Ref.
Forja	0.79kg	Cincado		B29A *
Aluminio	0.22kg			B29AA
Nota				

BISAGRA N°30
HINGE No. 30



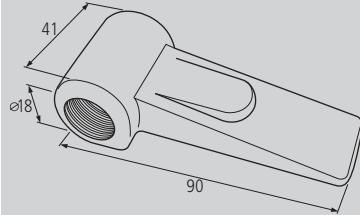
Material	Peso	Acabado	Extra	Ref.
Forja	0.42kg			B30
Nota				

BISAGRA N°31 (GRANDE)
HINGE No. 31 (LARGE)



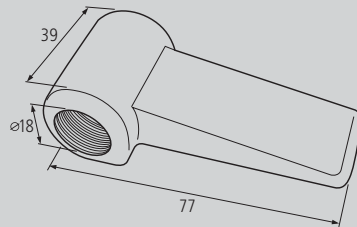
Material	Peso	Acabado	Extra	Ref.
Forja	0.38kg			B31
Nota				

BISAGRA N°32 (MEDIANA)
HINGE No. 32 (MEDIUM)



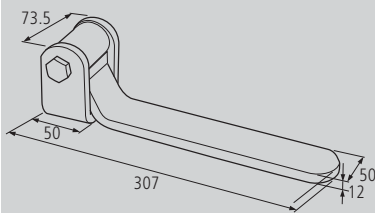
Material	Peso	Acabado	Extra	Ref.
Forja	0.35kg			B32
Nota				

BISAGRA N°33 (PEQUEÑA)
HINGE No. 33 (SMALL)



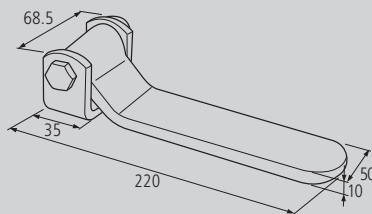
Material	Peso	Acabado	Extra	Ref.
Forja	0.32kg			B33
Nota				

BISAGRA LLANTA N°34 (GRANDE)
RISED HINGE No. 34 (LARGE)



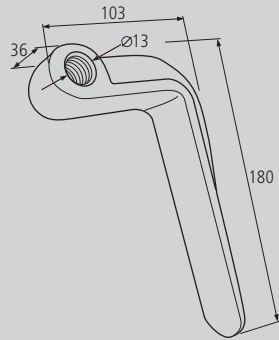
Material	Peso	Acabado	Extra	Ref.
Acero	2.68kg			B34
Nota				

BISAGRA LLANTA N°35 (PEQUEÑA)
RISED HINGE No. 35 (SMALL)



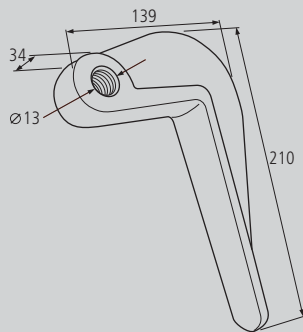
Material	Peso	Acabado	Extra	Ref.
Acero	1.31kg			B35
Nota				

BISAGRA ESCUADRA BASCULANTE N°36 (NORMAL)
SQUARE DUMPER HINGE No. 36 (NORMAL)



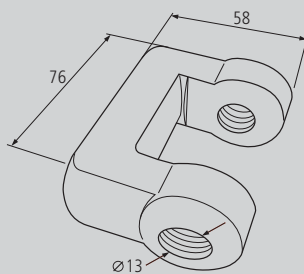
Material	Peso	Acabado	Extra	Ref.
Forja	0.94kg			B36
Nota				

BISAGRA ESCUADRA BASCULANTE N°37 (REFORMADA)
SQUARE DUMPER HINGE No. 37 (REFORMED)



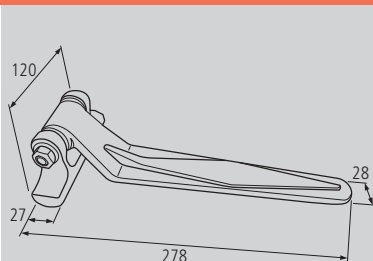
Material	Peso	Acabado	Extra	Ref.
Forja	1.60kg			B37
Nota				

SOPORTE (N°37 BIS) PARA BISAGRA ESCUADRA BASCULANTE
BARCKET (No. 37 BIS) FOR SQUARE DUMPER HINGE



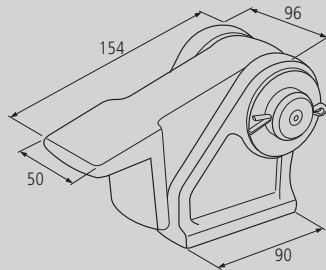
Material	Peso	Acabado	Extra	Ref.
Forja	0.50kg			B37B
Nota				

BISAGRA FORJADA N°38 (CON CASQUILLOS)
FORGED HINGE No. 38 (WITH FERULES)



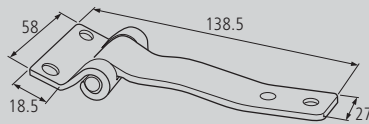
Material	Peso	Acabado	Extra	Ref.
Forja	1.30kg			B38A
Nota				

**BISAGRA BASCULANTE N°39
DUMPER HINGE No. 39**



Material	Peso	Acabado	Extra	Ref.
Forja	9.00kg			B39
Nota				

**BISAGRA de ACERO INOXIDABLE (BCS4 INOX)
STAINLESS STEEL HINGE (BCS4 INOX)**

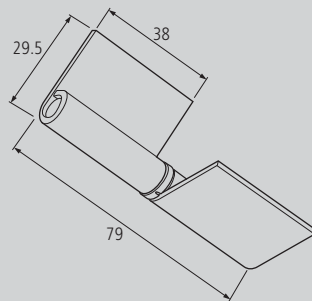


Material	Peso	Acabado	Extra	Ref.
Acero INOX	0.19kg			BCS4I
Nota				

BISAGRAS DE LIBRILLO BOOKSTYLE HINGES

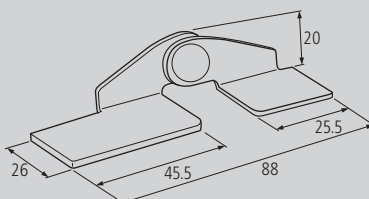
BISAGRAS DE LIBRILLO PARA CAJÓN BOOKSTYLE HINGES FOR CASES

**BISAGRA N°45B (2 NUDOS)
HINGE No. 45 (2 KNOTS)**



Material	Peso	Acabado	Extra	Ref.
Acero	0.07kg			B45B
Nota				

**BISAGRA PARA CAJÓN DE ACERO (2 NUDOS)
HINGE FOR STEEL CASE (2 KNOTS)**



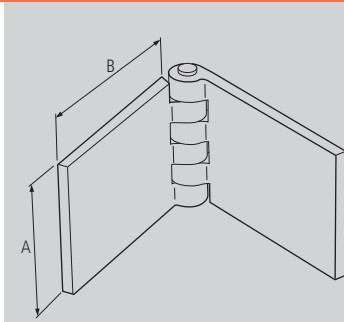
Material	Peso	Acabado	Extra	Ref.
Acero	0.07kg			B45C
Nota				

BISAGRA DE LIBRILLO LISA PLAIN BOOKSTYLE HINGES

**BISAGRA LISA N°48
PLAIN HINGE No. 48**



* Ref. BL5080



Material	Peso	Acabado	A	B	Ref.
Acero	0.11kg		40	40	BL4040
Acero	0.15kg		40	60	BL4060
Acero	0.39kg		40	100	BL4010
Acero	0.29kg		50	60	BL5060
Acero	0.39kg		50	80	BL5080 *
Acero	0.49kg		50	100	BL5010
Acero	0.35kg		60	60	BL6060
Acero	0.45kg		60	80	BL6080
Acero	0.57kg		60	100	BL6010
Acero	0.78kg		80	100	BL8010

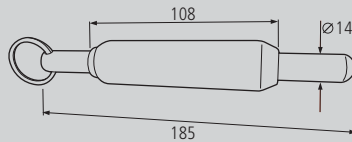
Nota



CIERRES DE GANADERO CATTLE CATCHES

CIERRES DE GANADERO CERRADOS CLOSED CATTLE CATCHES

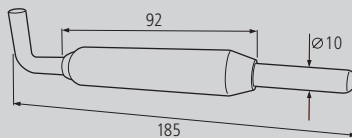
CIERRE DE GANADERO N°46 (GRANDE)
CATTLE CATCH No. 46 (LARGE)



Material	Peso	Acabado	Extra	Ref.
Acero	0.37kg			B46A

Nota

CIERRE DE GANADERO N°46 (PEQUEÑO)
CATTLE CATCH No. 46 (SMALL)

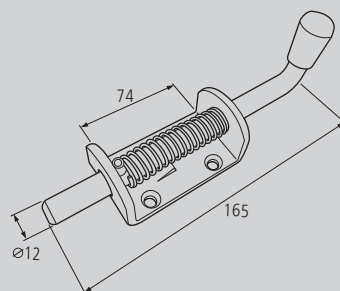


Material	Peso	Acabado	Extra	Ref.
Acero	0.20kg			B46B

Nota

CIERRES DE GANADERO MUELLE EXTERIOR CATTLE CATCHES EXTERNAL COIL SPRING

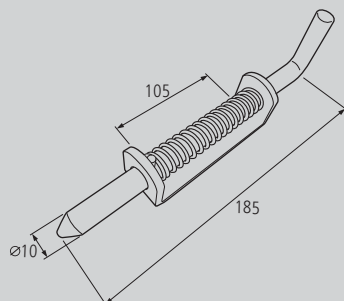
CIERRE DE GANADERO N°46 BIS
CATTLE CATCH No. 46 B



Material	Peso	Acabado	Extra	Ref.
Acero	0.35kg	Cincado		B46C

Nota

CIERRE DE GANADERO "MUELLE EXTERIOR" (VARILLA DE 10mm.)
CATTLE CATCH "EXTERNAL COIL SPRING" (10mm ROD)



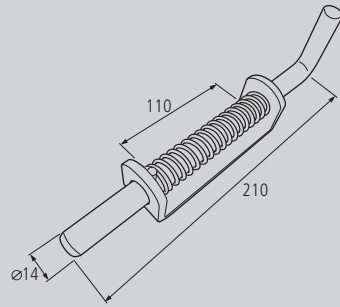
Material	Peso	Acabado	Extra	Ref.
Acero	0.30kg			B46BM

Nota

**CIERRE DE GANADERO "MUELLE EXTERIOR" (VARILLA DE 14mm.)
CATTLE CATCH "EXTERNAL COIL SPRING" (14mm ROD)**



* Ref. B46AMA

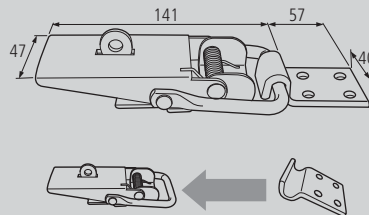


Material	Peso	Acabado	Extra	Ref.
Acero	0.53kg			B46AM
Aluminio	0.41kg			B46AMA *
Nota				

CIERRES DE REMOLQUE TRAILER CATCHES

CIERRES DE REMOLQUE (CHAPA) TRAILER CATCHES (STEEL)

**CIERRE DE REMOLQUE DE 142mm. (CH10)
TRAILER CATCH 142mm. (CH10)**



Material	Peso	Acabado	Extra	Ref.
Acero	0.40kg	Cincado		BCH10
Nota				

**CUERPO DE CIERRE DE REMOLQUE DE 142mm. (CH10)
MAIN PART OF TRAILER CATCH 142mm. (CH10)**



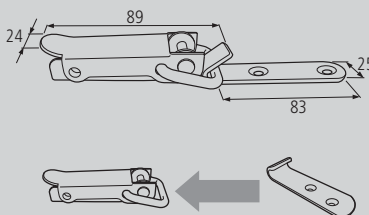
Material	Peso	Acabado	Ref.
Acero	0.32kg	Cincado	BCH10S

**UÑA DE CIERRE DE REMOLQUE DE 57mm. (UH10)
CLAW OF TRAILER CATCH 57mm. (UH10)**



Material	Peso	Acabado	Ref.
Acero	0.08kg	Cincado	BUH10

**CIERRE DE REMOLQUE DE 80mm. (CH14)
TRAILER CATCH 80mm. (CH14)**



Material	Peso	Acabado	Extra	Ref.
Acero	0.15kg	Cincado		BCH14
Nota				

CUERPO DE CIERRE DE REMOLQUE DE 80mm. (CH14)
MAIN PART OF TRAILER CATCH 80mm. (CH14)



Material	Peso	Acabado	Ref.
Acero	0.09kg	Cincado	BCH14S

UÑA DE CIERRE DE REMOLQUE DE 88mm. (UH14)
CLAW OF TRAILER CATCH 88mm. (UH14)

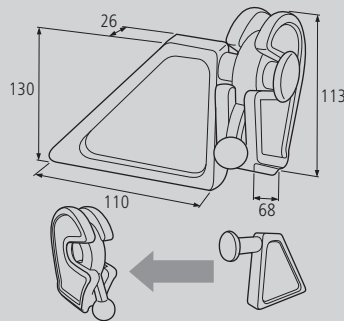


Material	Peso	Acabado	Ref.
Acero	0.06kg	Cincado	BUH14

CIERRES DE BASCULANTE TIPPER CATCHES

CIERRE DE BASCULANTE (FORJADO) TIPPER CATCH (FORGED)

CIERRE DE BASCULANTE SUPERIOR (CB10)
UPPER TIPPER CATCH (CB10)



Material	Peso	Acabado	Extra	Ref.
Forja	2.63kg			BCB10

Nota

CUERPO DE CIERRE DE BASCULANTE SUPERIOR (CB10)
MAIN PART OF UPPER TIPPER CATCH (CB10)



Material	Peso	Acabado	Ref.
Forja	1.38kg		BCB10S

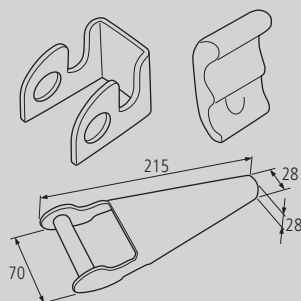
MACHO DE CIERRE DE BASCULANTE SUPERIOR. (UB10)
MALE PART OF UPPER TIPPER CATCH (UB10)



Material	Peso	Acabado	Ref.
Forja	1.25kg		UBU10

CIERRE DE BASCULANTE (ACERO) TIPPER CATCH (STEEL)

CONJUNTO CIERRE TRASERO DE BASCULANTE N°72
REAR TIPPER CATCH UNIT No. 72



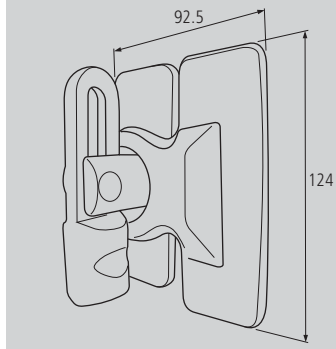
Material	Peso	Acabado	Extra	Ref.
Acero	1.11kg			B72

Nota

CIERRES FORJADOS FORGED CATCHES

CIERRES ALEMANES GERMAN CATCHES

CIERRE ALEMÁN N°65 (GRANDE)
GERMAN CATCH No. 65 (LARGE)



Material	Peso	Acabado	Extra	Ref.
Forja	0.95kg	Cincado		B65
Nota				

MACHO de CIERRE ALEMÁN N°65
MALE PART of GERMAN CATCH No. 65



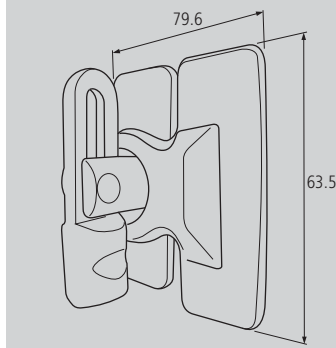
Material	Peso	Acabado	Ref.
Forja	0.48kg	Cincado	B65M

HEMBRA de CIERRE ALEMÁN N°65
SOCKET of GERMAN CATCH No. 65



Material	Peso	Acabado	Ref.
Forja	0.47kg	Cincado	B65H

CIERRE ALEMÁN N°66 (PEQUEÑO)
GERMAN CATCH No. 66 (SMALL)



Material	Peso	Acabado	Extra	Ref.
Forja	0.44kg	Cincado		B66
Nota				

MACHO de CIERRE ALEMÁN N°66
MALE PART of GERMAN CATCH No. 66



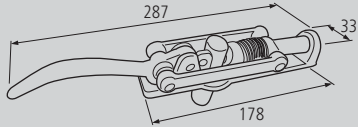
Material	Peso	Acabado	Ref.
Forja	0.24kg	Cincado	B66M

HEMBRA de CIERRE ALEMÁN N°66
SOCKET of GERMAN CATCH No. 66



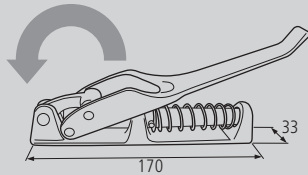
Material	Peso	Acabado	Ref.
Forja	0.20kg	Cincado	B66H

**CIERRE DE MUELLE N°69 (PEQUEÑO)
SPRING CATCH No. 69 (SMALL)**



Material	Peso	Acabado	Extra	Ref.
Forja	0.90kg			B69
Nota				

**CIERRE DE MUELLE N°70 (INVERTIDO)
SPRING CATCH No. 70 (REVERSED)**



Material	Peso	Acabado	Extra	Ref.
Forja	0.90kg			B70
Nota				

**BULÓN DE CIERRE DE MUELLE N°69-70 (PEQUEÑO)
BOLT FOR CATCH NO. 69-70 (SMALL)**



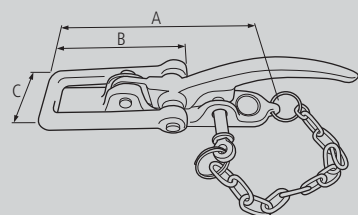
Material	Peso	Acabado	Diámetro	Ref.
Forja	0.17kg		20ø	B69P

CIERRES TRASEROS REAR CATCHES

**CIERRES TRASEROS N°74 y N°75 (CON SEGURO)
REAR CATCHES No. 74 and No. 75 (WITH SAFETY PIN)**

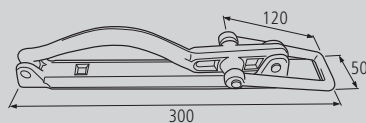


* Ref. B74



Material	Peso	Acabado	Denominación	A	B	C	Ref.
Forja	1.05kg	Cincado	N°74	180	110	50	B74 *
Forja	0.57kg	Cincado	N°75	150	80	40	B75
Nota							

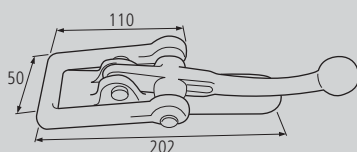
CIERRE TRASERO N°76 (SEMI-GIGANTE)
REAR CATCH No. 76 (EXTRA LARGE)



Material	Peso	Acabado	Extra	Ref.
Forja	1.52kg	Cincado		B76

Nota

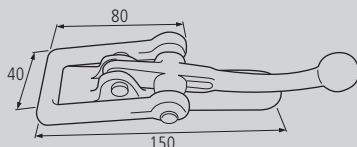
CIERRE TRASERO CATALÁN N°79 (GRANDE)
"CATALAN" REAR CATCH No. 79 (LARGE)



Material	Peso	Acabado	Extra	Ref.
Forja	1.10kg	Cincado		B79

Nota

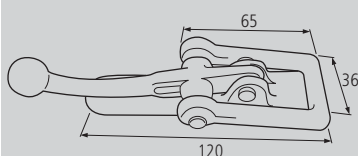
CIERRE TRASERO CATALÁN N°80 (MEDIANO)
"CATALAN" REAR CATCH No. 80 (MEDIUM)



Material	Peso	Acabado	Extra	Ref.
Forja	0.50kg	Cincado		B80

Nota

CIERRE TRASERO CATALÁN N°81 (PEQUEÑO)
"CATALAN" REAR CATCH No. 81 (SMALL)



Material	Peso	Acabado	Extra	Ref.
Forja	0.32kg	Cincado		B81

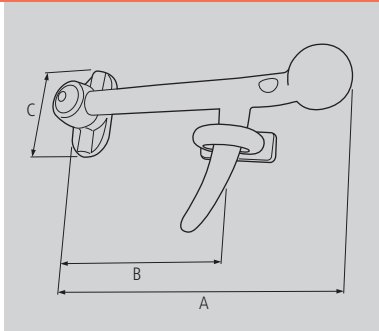
Nota

CIERRES DE PICO PICK CATCHES

**CIERRES DE PICO (Nº1, Nº2 Y Nº3)
PICK CATCHES (No. 1, No. 2 AND No. 3)**



* Ref. BCP3D



Material	Peso	Acabado	Tipo	A	B	C	Ref.
Forja	0.85kg		Grande derecho Nº1	200	135	87	BCP1D
Forja	0.85kg		Grande izquierdo Nº1	200	135	87	BCP1I
Forja	0.55kg		Mediano derecho Nº2	170	115	59	BCP2D
Forja	0.55kg		Mediano izquierdo Nº2	170	115	59	BCP2I
Forja	0.35kg		Pequeño derecho Nº3	145	80	50	BCP3D *
Forja	0.35kg		Pequeño izquierdo Nº3	145	80	50	BCP3I

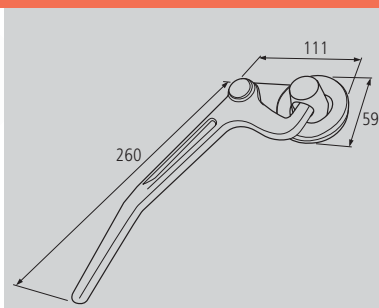
Nota

CIERRE LATERAL ABATIBLE FOLDING SIDE CATCH

**CIERRE LATERAL ABATIBLE (DE BULÓN)
FOLDING SIDE CATCH (BOLT)**



* Ref. BCLD



Material	Peso	Acabado	Tipo	Ref.
Forja	0.88kg	Bricomatado	Derecho	BCLD *
Forja	0.88kg	Bricomatado	Izquierdo	BCLI

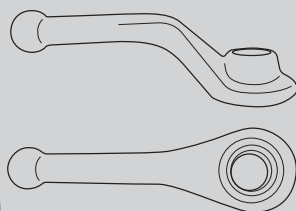
Nota

CIERRE LATERAL (PALOMILLA) SIDE CATCH (THREADED HANDLE BOLT)

**PALOMILLA Nº90
HANDLE BOLT No. 90**



* Ref. B90A



Detalle montaje
Assembly detail

Material	Peso	Acabado	Rosca	Ref.
Forja	0.26kg	Cincado	5/8"	B90A *
Forja	0.27kg	Cincado	3/4"	B90B
Forja	0.46kg	Cincado	7/8"	B90C
Forja	0.45kg	Cincado	1"	B90D

Nota

**TORNILLO PARA PALOMILLA
BOLT FOR HANDLE BOLT**



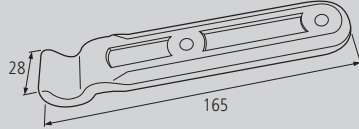
* Ref. B90E

Material	Peso	Acabado	Rosca	Ref.
Acero	0.13kg		5/8"	B90E *
Acero	0.18kg		3/4"	B90F
Acero	0.31kg		7/8"	B90G
Acero	0.40kg		1"	B90H

UÑAS DE CIERRE CATCH CLAWS

UÑAS DE CIERRE (FIJAS) CATCH CLAWS (FIXED)

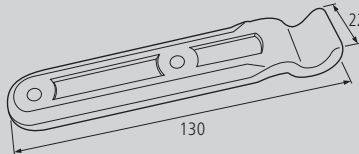
UÑA FIJA N°82 (GRANDE)
FIXED CLAW No. 82 (LARGE)



Material	Peso	Acabado	Extra	Ref.
Forja	0.50kg	Cincado		B82

Nota

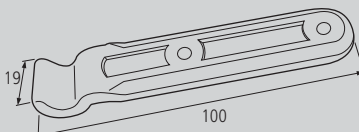
UÑA FIJA N°83 (MEDIANA)
FIXED CLAW No. 83 (MEDIUM)



Material	Peso	Acabado	Extra	Ref.
Forja	0.17kg	Cincado		B83

Nota

UÑA FIJA N°84 (SMALL)
FIXED CLAW No. 84 (PEQUEÑA)

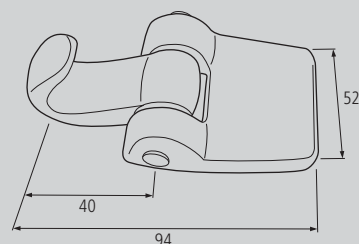


Material	Peso	Acabado	Extra	Ref.
Forja	0.10kg	Cincado		B84

Nota

UÑAS DE CIERRE (ARTICULADAS) CATCH CLAWS (WITH JOINT)

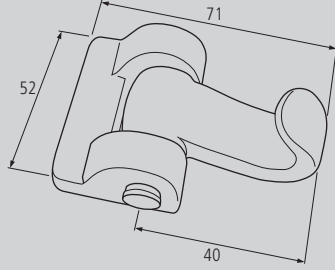
UÑA ARTICULADA N°86 (MEDIA)
CLAW WITH JOINT No. 86 (MEDIUM)



Material	Peso	Acabado	Extra	Ref.
Forja	0.35kg	Cincado		B86

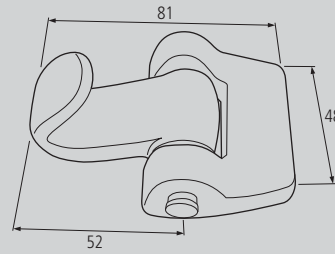
Nota

**UÑA ARTICULADA N°87 (CORTA)
CLAW WITH JOINT No. 87 (SHORT)**



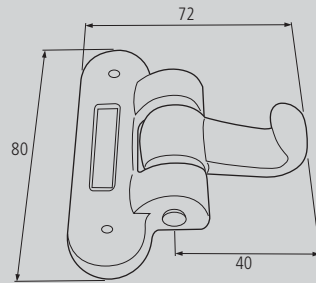
Material	Peso	Acabado	Extra	Ref.
Forja	0.28kg	Cincado		B87
Nota				

**UÑA ARTICULADA N°88 (REFORZADA)
CLAW WITH JOINT No. 88 (REINFORCED)**



Material	Peso	Acabado	Extra	Ref.
Forja	0.37kg			B88
Nota				

**UÑA ARTICULADA N°89
CLAW WITH JOINT No. 89**



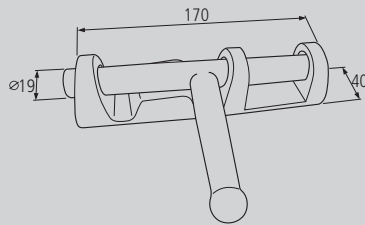
Material	Peso	Acabado	Extra	Ref.
Forja	0.23kg	Cincado		B89
Nota				



CERROJOS FORJADOS FORGED BOLTS

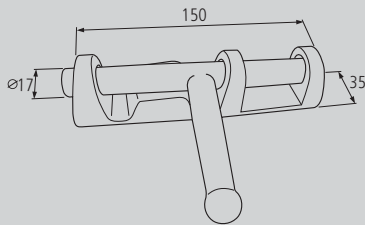
CERROJOS FORJADOS FORGED BOLTS

CERROJO FORJADO Nº60 (GRANDE)
FORGED BOLT No. 60 (LARGE)



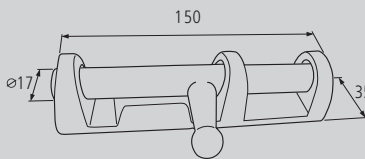
Material	Peso	Acabado	Extra	Ref.
Forja	1.34kg			B60
Nota				

CERROJO FORJADO Nº61 (PEQUEÑO)
FORGED BOLT No. 61 (SMALL)



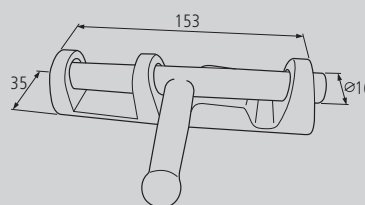
Material	Peso	Acabado	Extra	Ref.
Forja	0.83kg			B61
Nota				

CERROJO FORJADO Nº61 (PEQUEÑO) MANGO CORTO
FORGED BOLT No. 61 (SMALL) SHORT HANDLE



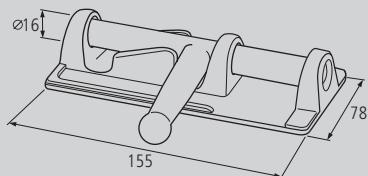
Material	Peso	Acabado	Extra	Ref.
Forja	0.71kg			B61C
Nota				

C. F. Nº61 (PEQUEÑO) MANGO CRUZ INOX. (BASE ALUMINIO)
F. B. No. 61 (SMALL) CROSS HANDLE (ALUMINIUM BASE)



Material	Peso	Acabado	Extra	Ref.
Forja	0.60kg			B61A
Nota Base de aluminio				

C. F. N°61 (PEQUEÑO) MANGO CRUZ INOX. (BASE ANCHA ALUMINIO)
F. B. No. 61 (SMALL) CROSS HANDLE (WIDE ALUMINIUM BASE)

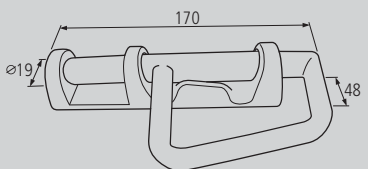


Material	Peso	Acabado	Extra	Ref.
Forja INOX	0.65kg			B61AA

Nota
Base de aluminio

CERROJOS FORJADOS (MANGO CURVO) FORGED BOLTS (CURVED HANDLE)

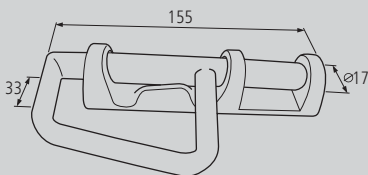
CERROJO FORJADO N°60 (GRANDE) MANGO CURVO
FORGED BOLT No. 60 (LARGE) CURVED HANDLE



Material	Peso	Acabado	Extra	Ref.
Forja	1.41kg			BCFG

Nota

CERROJO FORJADO N°61 (PEQUEÑO) MANGO CURVO
FORGED BOLT No. 61 (SMALL) CURVED HANDLE

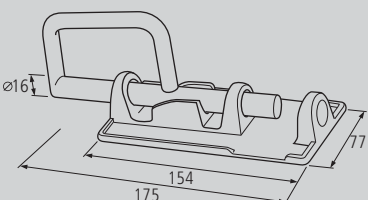


Material	Peso	Acabado	Extra	Ref.
Forja	0.85kg			BCFP
Acero INOX	0.65kg		Base de Aluminio	BCFPI *

Nota

* Ref. BCFPI

CERROJO FORJADO MANGO CURVO (CON BASE)
FORGED BOLT CURVED HANDLE (WITH BASE)



Material	Peso	Acabado	Extra	Ref.
Forja	1.15kg	Cincado		BCFC

Nota

TENSORES TURNBUCKLES

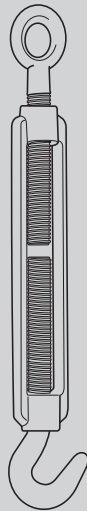


TENSOR DE CADENA / CABLE TURNBUCKLE FOR CHAIN / CABLE

TENSOR DE CADENA TURNBUCKLE FOR CHAIN



* Ref. B46E

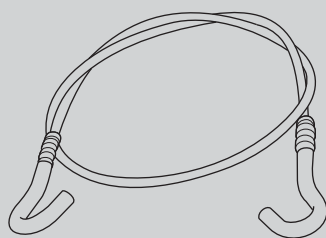


Material	Peso	Acabado	Rosca	Abierto	Cerrado	Agujero	Ref.
Forja	0.23kg	Cincado	3/8"	205	275	10	B46C
Forja	0.34kg	Cincado	7/16"	225	310	12	B46D
Forja	0.47kg	Cincado	1/2"	255	350	15	B46E *
Forja	0.74kg	Cincado	9/16"	285	400	17	B46F
Forja	1.05kg	Cincado	5/8"	305	425	19	B4658
Forja	1.74kg	Cincado	3/4"	345	480	21	B4634
Forja	2.50kg	Cincado	7/8"	385	535	24	B46I
Forja	3.40kg	Cincado	1"	425	580	27	B46J

Nota
Opción en inoxidable

CABLE TENSOR DE CARTOLA SIDE TENSING CABLE

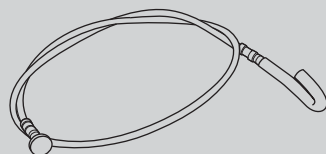
CABLE TENSOR DE CARTOLA N°64 (1090mm.) SIDE TENSING CABLE No. 64 (1090mm.)



Material	Peso	Acabado	Extra	Ref.
Sirga acero	0.24kg			B64B

Nota
Se fabrican en largo especial según pedido.
Recubierto con funda plástico.

CABLE TENSOR DE CARTOLA para PILAR de ALUMINIO (1090mm.) SIDE TENSING CABLE for ALUM. PILLARS (1090mm.)



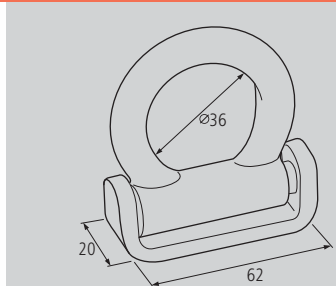
Material	Peso	Acabado	Extra	Ref. Ref.
Sirga acero	0.19kg			B64A

Nota
Se fabrican en largo especial según pedido.
Recubierto con funda plástico.

ANILLAS SUJECCIÓN DE CARGA LOAD FIXING RINGS

ANILLA SUJECCIÓN DE CARGA LOAD FIXING RING

ANILLA SUJECCIÓN DE CARGA (PARA COLOCAR EN PILAR) LOAD FIXING RING (TO BE PLACED IN PILLAR)



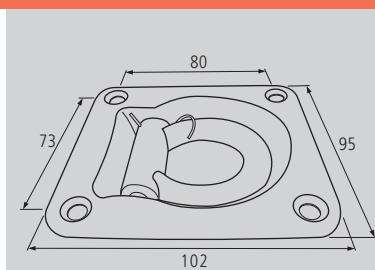
Material	Peso	Acabado	Extra	Ref.
Forja-acero	0.23kg			BACS
Nota				

ANILLA SUJECCIÓN DE CARGA (EMPOTRADA) LOAD FIXING RING (EMBEDDED)

ANILLA EMPOTRADA EMBEDDED RING

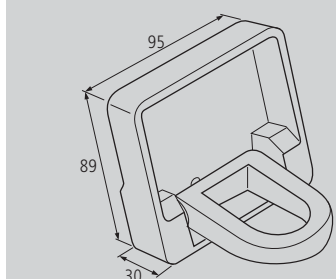


* Ref. BAC



Material	Peso	Acabado	Extra	Ref.
Forja-acero	0.39kg			BAC *
Forja-acero INOX	0.18kg			BACI **
Nota				

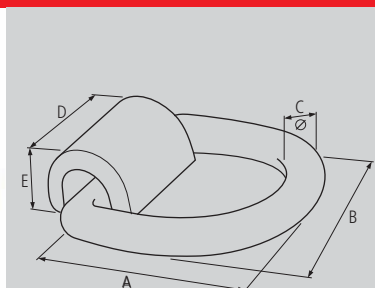
ANILLA EMPOTRADA FORJADA EMBEDDED FORGED RING



Material	Peso	Acabado	Extra	Ref.
Forja	0.94kg			BACF
Nota				

ANILLA PARA AMARRE FASTENING RING

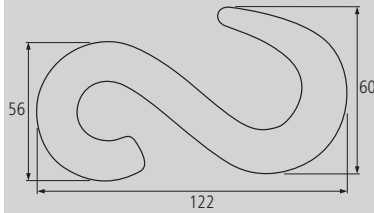
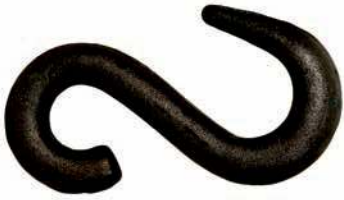
ANILLA FORJADA ESTIBA CON SOPORTE DE CHAPA FORGED STOWING RING WITH PLATE BRACKET



Material	Peso	Acabado	Tamaño estiba	A	B	C	D	E	Ref.
Forja-acero	1.15kg	Bicromatada	Pequeña	115	115	19	63	37	BACE
Forja-acero	2.12kg		Grande	155	130	26	65	44	BACEG
Nota									

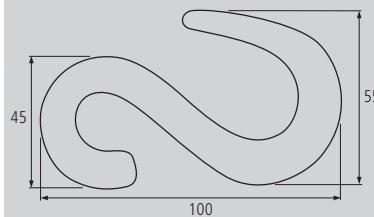
GANCHOS DE CADENA CHAIN HOOKS

GANCHO FORJADO N°91 FORGED HOOK No. 91



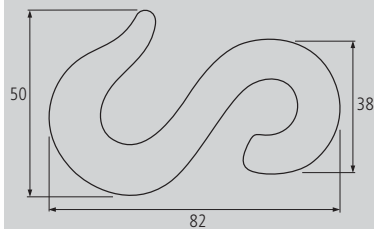
Material	Peso	Acabado	Extra	Ref.
Forja	0.36kg			B91
Nota				

GANCHO FORJADO N°92 FORGED HOOK No. 92



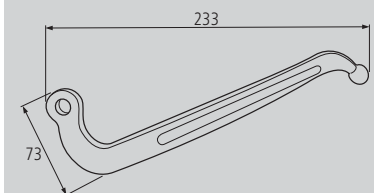
Material	Peso	Acabado	Extra	Ref.
Forja	0.21kg			B92
Nota				

GANCHO FORJADO N°93 FORGED HOOK No. 93



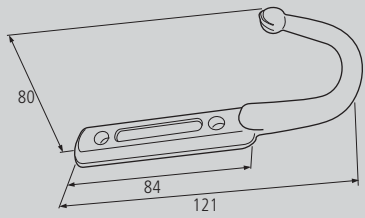
Material	Peso	Acabado	Extra	Ref.
Forja	0.13kg			B93
Nota				

GANCHO FORJADO N°94 FORGED HOOK No. 94



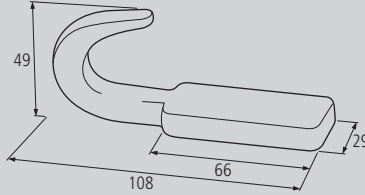
Material	Peso	Acabado	Extra	Ref.
Forja	0.35kg			B94
Nota				

GANCHO FORJADO N°98 FORGED HOOK No. 98



Material	Peso	Acabado	Extra	Ref.
Forja	0.19kg			B98
Nota				

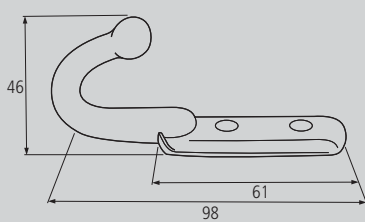
GANCHO FORJADO N°100 FORGED HOOK No. 100



Material	Peso	Acabado	Extra	Ref.
Forja	0.26kg			B100
Nota				

GANCHOS PARA CHASIS CHASSIS HOOKS

GANCHO FORJADO N°95 FORGED HOOK No. 95

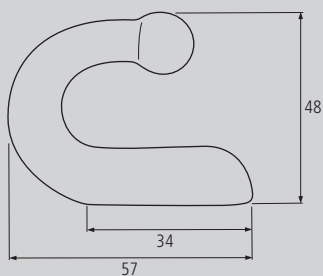


Material	Peso	Acabado	Extra	Ref.
Forja	0.11kg			B95
Nota				

GANCHO FORJADO N°96 FORGED HOOK No. 96



* Ref. B96A

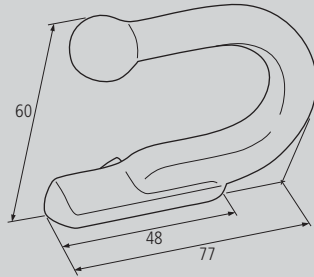


Material	Peso	Acabado	Extra	Ref.
Forja	0.11kg			B96
Aluminio	0.04kg			B96A *
Nota				

GANCHO FORJADO N°97 FORGED HOOK No. 97



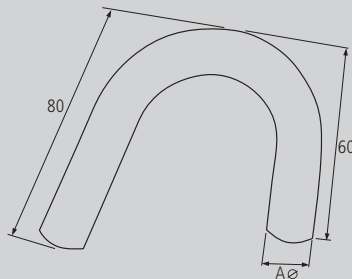
* Ref. B97



Material	Peso	Acabado	Extra	Ref.
Forja	0.11kg			B97 *
Aluminio	0.06kg			B97A

Nota

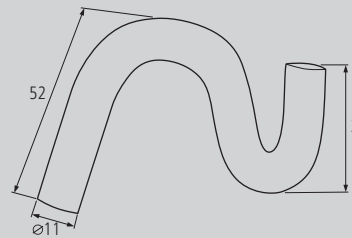
GANCHO REDONDO "TIPO CAF" ROUNDED HOOK "CAF TYPE"



Material	Peso	Acabado	Diámetro (A)	Ref.
Varilla acero	0.08kg		10ø	BGC1
Varilla acero	0.11kg		12ø	BGC2
Varilla acero	0.17kg		14ø	BGC3
Varilla acero	0.22kg		16ø	BGC4

Nota

GANCHO REDONDO DE 10-11 ROUNDED HOOK OF 10-11

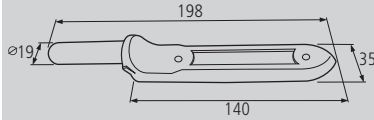


Material	Peso	Acabado	Diámetro	Ref.
Varilla acero	0.09kg		11ø	BGR1

Nota

MACHOS DE BISAGRA HINGE MALE PARTS

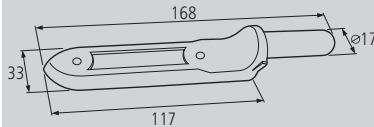
MACHO DE BISAGRA N°49 HINGE MALE PART No. 49



Material	Peso	Acabado	Extra	Ref.
Forja	0.50kg			B49

Nota

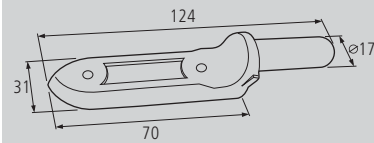
MACHO DE BISAGRA N°50 HINGE MALE PART No. 50



Material	Peso	Acabado	Extra	Ref.
Forja	0.33kg			B50

Nota

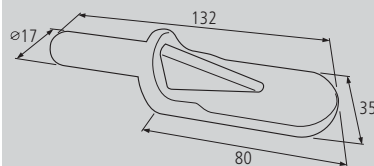
MACHO DE BISAGRA N°51 HINGE MALE PART No. 51



Material	Peso	Acabado	Extra	Ref.
Forja	0.25kg			B51

Nota

MACHO DE BISAGRA N°52 HINGE MALE PART No. 52

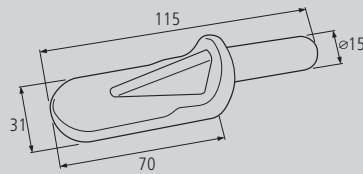


Material	Peso	Acabado	Tipo	Ref.
Forja	0.32kg			B52
Forja	0.33kg		Pitón largo	B52L
Aluminio	0.13kg			B52A

Nota



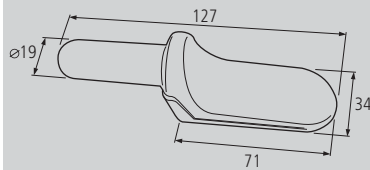
MACHO DE BISAGRA Nº53 HINGE MALE PART No. 53



Material	Peso	Acabado	Tipo	Ref.
Forja	0.24kg		Pitón largo	B53
Forja	0.25kg			B53L
Forja INOX	0.26kg			B53I

Nota

MACHO DE BISAGRA Nº54 HINGE MALE PART No. 54



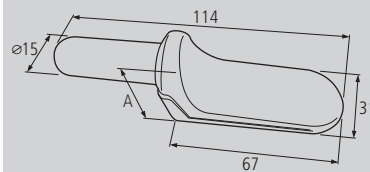
Material	Peso	Acabado	Extra	Ref.
Forja	0.34kg			B54

Nota

MACHO DE BISAGRA Nº55 HINGE MALE PART No. 55



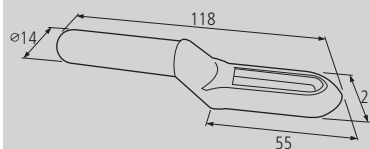
* Ref. B55B



Material	Peso	Acabado	Alto(A)	Tipo	Ref.
Forja	0.28kg		36	Alto	B55A
Forja	0.24kg		25	Bajo	B55B *

Nota

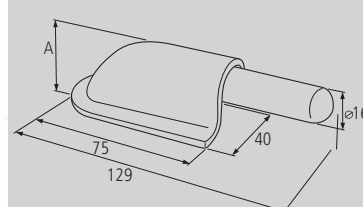
MACHO DE BISAGRA Nº56 HINGE MALE PART No. 56



Material	Peso	Acabado	Extra	Ref.
Forja	0.14kg			B56

Nota

MACHO DE BISAGRA Nº57 HINGE MALE PART No. 57

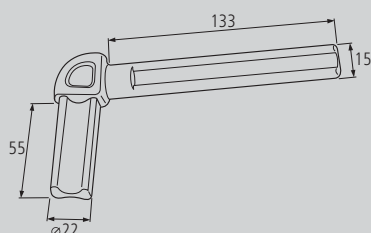


Material	Peso	Acabado	Alto(A)	Tipo	Ref.
Acero	0.27kg		36	Alto	B57A
Acero	0.24kg		30	Bajo	B57B

Nota

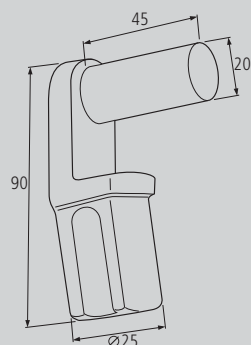
GUÍAS DE ARQUILLO (FORJADAS) ARCH SUPPORT (FORGED)

GUÍA FORJADA Nº57 BIS FORGED SUPPORT No. 56B



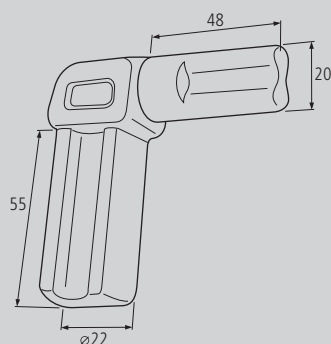
Material	Peso	Acabado	Extra	Ref.
Forja	0.58kg			B57G
Nota				

GUÍA FORJADA GIRATORIA ROTATING FORGED SUPPORT

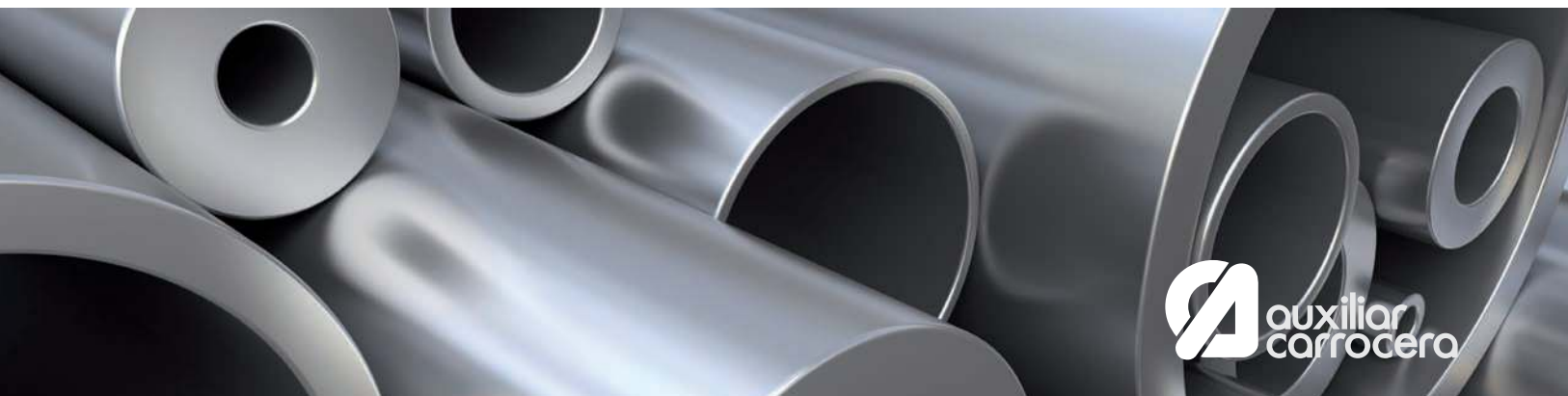


Material	Peso	Acabado	Extra	Ref.
Forja	0.46kg			B57GB
Nota				

GUÍA FORJADA CORTA SHORT FORGED SUPPORT



Material	Peso	Acabado	Extra	Ref.
Forja	0.47kg			B57GC
Nota				



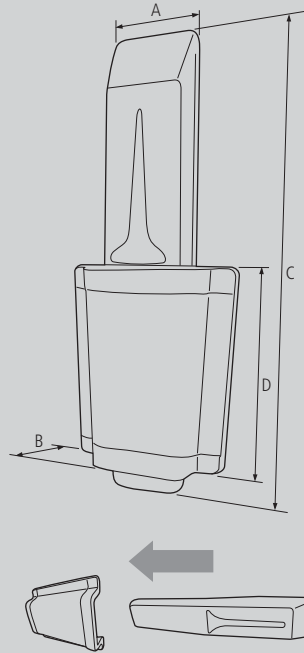
PILARES FORJADOS FORGED PILLARS

PILARES FORJADOS (CENTRALES) FORGED PILLARS (CENTRAL)

PILAR CENTRAL FORJADO FORGED CENTRAL PILLAR



* Ref. B106A



Material	Peso	Acabado	Pilar	A	B	C	D	Ref.
Forja	5.00kg		Nº104	60	39	400	135	B104A
Forja	3.97kg		Nº105	60	39	290	115	B105A
Forja	2.18kg		Nº106	48	32	240	95	B106A *
Forja	1.47kg		Nº107	40	28	200	88	B107A

Nota

MACHO DE PILAR FORJADO CENTRAL MALE PART OF CENTRAL FORGED PILLAR



* Ref. B105C

Material	Peso	Acabado	P.C.	Ref.
Forja	4.00kg		104	B104C
Forja	3.10kg		105	B105C *
Forja	1.60kg		106	B106C
Forja	0.97kg		107	B107C

P.C. (PILAR correspondiente)

ABRAZADERA DE PILAR FORJADO CENTRAL BRACKET FOR CENTRAL FORGED PILLAR



* Ref. B105D

Material	Peso	Acabado	P.C.	Ref.
Forja	1.00kg		104	B104D
Forja	0.87kg		105	B105D *
Forja	0.58kg		106	B106D
Forja	0.50kg		107	B107D

P.C. (PILAR correspondiente)

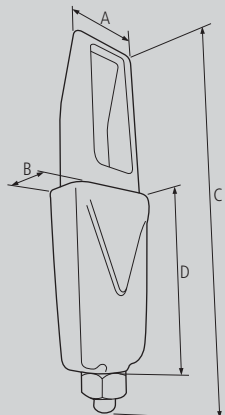


CUÑAS FORJADAS FORGED WEDGES

CUÑA FORJADA FORGED WEDGE



* Ref. B108G



Material	Peso	Acabado	Pilar	A	B	C	D	Ref.
Forja	4.90kg		120	110	25	380	175	B108A
Forja	5.34kg		120	110	30	380	175	B108B
Forja	4.24kg		100	90	25	325	155	B108G *
Forja	4.50kg		100	90	30	325	155	B108F
Forja	3.12kg		80	70	30	300	130	B108J

Nota

MACHO DE CUÑA FORJADA MALE PART OF FORGED WEDGE



* Ref. B108JM

Material	Peso	Pilar	C.C.	Ref.
Forja	3.82kg	120	110x25	B108AM
Forja	4.28kg	120	110x30	B108BM
Forja	3.34kg	100	90x25	B108GM
Forja	3.32kg	100	90x30	B108FM
Forja	2.44kg	80	70x30	B108JM *

C.C. (CUÑA correspondiente)

ABRAZADERA DE CUÑA FORJADA BRACKET FOR FORGED WEDGE

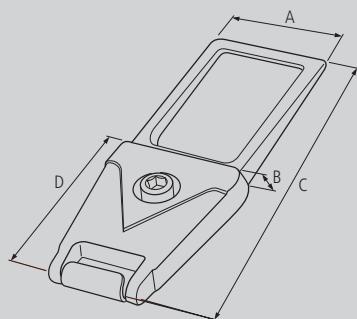


* Ref. B108JA

Material	Peso	Pilar	C.C.	Ref.
Forja	1.08kg	120	110x25	B108AA
Forja	1.06kg	120	110x30	B108BA
Forja	0.90kg	100	90x25	B108GA
Forja	1.18kg	100	90x30	B108FA
Forja	0.68kg	80	70x30	B108JA *

C.C. (CUÑA correspondiente)

CUÑA FORJADA (PILAR DESPLAZABLE) FORGED WEDGE (MOVABLE PILLAR)



Material	Peso	Acabado	Pilar	A	B	C	D	Ref.
Forja	4.84kg		120	110	25	330	165	BTH

Nota

SOPORTE DE CUÑA PILAR DESPLAZABLE BRACKET FOR MOVABLE PILLAR WEDGE



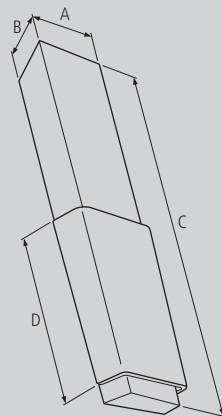
Material	Peso	Acabado	Ref.
Forja	0.50kg		BTHS

CUÑA DE LLANTA DE ALUMINIO ALUMINIUM RIM WEDGE

CUÑA DE LLANTA DE ALUMINIO (GOLPE) ALUMINIUM RIM WEDGE (STROKE)



* Ref. BCPA10



Material	Peso	Acabado	Pilar	A	B	C	D	Ref.
Aluminio	1.34kg		80	70	25	300/270	Consultar	BCPA82
Aluminio	1.90kg		100	90	25	300	Consultar	BCPA10 *
Aluminio	2.30kg		120	110	25	300	Consultar	BCPA12

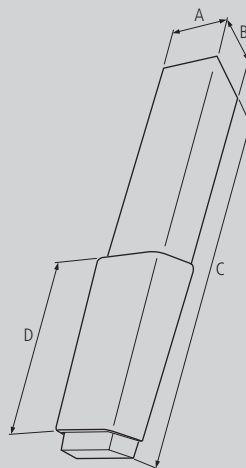
Nota
Consultar largura de la abrazadera (D)

CUÑA DE LLANTA RIM WEDGE

CUÑA DE LLANTA (GOLPE) RIM WEDGE (STROKE)



* Ref. BCG102



Material	Peso	Acabado	Pilar	A	B	C	D	Ref.
Acero	2.64kg		60	50	25	300/270	Consultar	BCG602
Acero	3.22kg		70	60	25	300/270	Consultar	BCG702
Acero	3.86kg		70	60	30	300/270	Consultar	BCG703
Acero	4.20kg		80	70	25	300/270	Consultar	BCG802
Acero	4.58kg		80	70	30	300/270	Consultar	BCG803
Acero	5.66kg		100	90	25	300	Consultar	BCG102 *
Acero	6.54kg		100	90	30	300	Consultar	BCG103
Acero	6.62kg		120	110	25	300	Consultar	BCG122
Acero	7.90kg		120	110	30	300	Consultar	BCG123

Nota
Consultar largura de la abrazadera (D)

**MACHO DE CUÑA DE LLANTA GOLPE
MALE PART OF STROKE RIM WEDGE**



* Ref. BMG803

Material	Peso	Pilar	C.C.	Ref.
Acero	2.26kg	60	50x25	BMG602
Acero	2.72kg	70	60x25	BMG702
Acero	3.32kg	70	60x30	BMG703
Acero	3.62kg	80	70x25	BMG802
Acero	3.92kg	80	70x30	BMG803 *
Acero	4.92kg	100	90x25	BMG102
Acero	5.66kg	100	90x30	BMG103
Acero	5.70kg	120	110x25	BMG122
Acero	6.90kg	120	110x30	BMG123

C.C. (CUÑA correspondiente)

**ABRAZADERA DE CUÑA DE LLANTA GOLPE
BRACKET FOR STROKE RIM WEDGE**



* Ref. BAG803

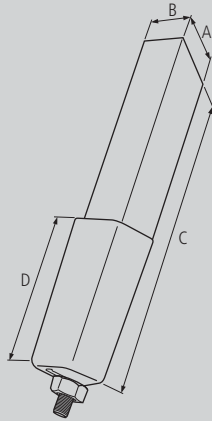
Material	Peso	Pilar	C.C.	Ref.
Acero	0.38kg	60	50x25	BAG602
Acero	0.50kg	70	60x25	BAG702
Acero	0.54kg	70	60x30	BAG703
Acero	0.58kg	80	70x25	BAG802
Acero	0.66kg	80	70x30	BAG803 *
Acero	0.74kg	100	90x25	BAG102
Acero	0.88kg	100	90x30	BAG103
Acero	0.92kg	120	110x25	BAG122
Acero	1.00kg	120	110x30	BAG123

C.C. (CUÑA correspondiente)

CUÑA DE LLANTA (TORNILLO) RIM WEDGE (BOLT)



* Ref. BCT102



Material	Peso	Acabado	Pilar	A	B	C	D	Ref.
Acero	3.34kg		70	60	25	300/270	Consultar	BCT702
Acero	4.00kg		70	60	30	300/270	Consultar	BCT703
Acero	4.68kg		80	70	25	300/270	Consultar	BCT802
Acero	5.44kg		80	70	30	300/270	Consultar	BCT803
Acero	6.10kg		100	90	25	300	Consultar	BCT102 *
Acero	6.42kg		100	90	30	300	Consultar	BCT103
Acero	7.04kg		120	110	25	300	Consultar	BCT122
Acero	8.40kg		120	110	30	300	Consultar	BCT123

Nota
Consultar largura de la abrazadera (D)

**MACHO DE CUÑA TORNILLO
MALE PART OF WEDGE BOLT**



* Ref. BMT802

Material	Peso	Pilar	C.C.	Ref.
Acero	2.84kg	70	60x25	BMT702
Acero	3.38kg	70	60x30	BMT703
Acero	3.80kg	80	70x25	BMT802 *
Acero	4.46kg	80	70x30	BMT803
Acero	5.04kg	100	90x25	BMT102
Acero	5.30kg	100	90x30	BMT103
Acero	5.80kg	120	110x25	BMT122
Acero	7.08kg	120	110x30	BMT123

C.C. (CUÑA correspondiente)

**ABRAZADERA DE CUÑA TORNILLO
BRACKET FOR WEDGE BOLT**



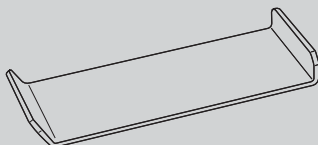
* Ref. BAT802

Material	Peso	Pilar	C.C.	Ref.
Acero	0.50kg	70	60x25	BAT702
Acero	0.62kg	70	60x30	BAT703
Acero	0.88kg	80	70x25	BAT802 *
Acero	0.98kg	80	70x30	BAT803
Acero	1.06kg	100	90x25	BAT102
Acero	1.12kg	100	90x30	BAT103
Acero	1.24kg	120	110x25	BAT122
Acero	1.32kg	120	110x30	BAT123

C.C. (CUÑA correspondiente)

CUÑA PILAR "AUXILON" PILLAR WEDGE "AUXILON"

CUÑA PILAR "AUXILON" (LLANTA) PILLAR WEDGE "AUXILON" (RIM)



Material	Peso	Acabado	Tipo llanta	Ref.
Acero	2.08kg		Tubular 8mm.	BLLT

Nota

CUÑA PILAR "AUXILON" (LLANTA MACIZA) PILLAR WEDGE "AUXILON" (SOLID RIM)



Material	Peso	Acabado	Tipo llanta	Ref.
Acero	7.58kg		Macizo 110x25/30mm.	BLL

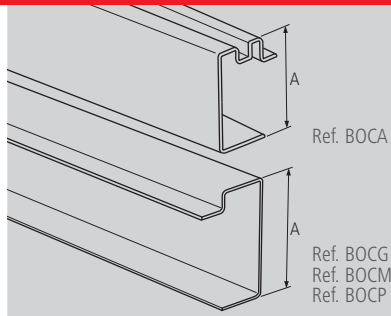
Nota

OMEGAS PARA CHASIS DE CARROCERIA OMEGAS FOR BODYWORK CHASSIS

OMEGA PARA CHASIS DE CARROCERIA OMEGA FOR BODYWORK CHASSIS



* Ref. BOCM



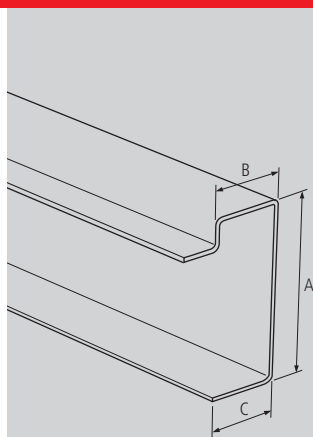
Material	Peso (p/m)	Acabado	A	Largo	Ref.
Acero	8.98kg		140	13750	BOCG
Acero	7.05kg		120	8500	BOCM *
Acero	4.88kg		100	4600	BOCP
Aluminio	4.32kg		140	10000	BOCA

Nota
Peso por metro.

OMEGA PARA CHASIS DE CARROCERIA (PLEGADO AUXILIAR) OMEGA FOR BODYWORK CHASSIS ("AUXILIAR" FOLDING)



* Ref. BOCA5



Material	Peso	Acabado	A	B	C	Largo	Grosor	Ref.
Acero	12.99kg		100	50	50	2200	3	BOCA1
Acero	13.58kg		100	50	50	2300	3	BOCA2
Acero	14.17kg		100	50	50	2400	3	BOCA3
Acero	14.76kg		100	50	50	2500	3	BOCA4
Acero	14.04kg		120	50	50	2200	3	BOCA5 *
Acero	14.68kg		120	50	50	2300	3	BOCA6
Acero	15.32kg		120	50	50	2400	3	BOCA7
Acero	15.96kg		120	50	50	2500	3	BOCA8
Acero	17.32kg		100	50	50	2200	4	BOCA9
Acero	18.11kg		100	50	50	2300	4	BOCA10
Acero	18.89kg		100	50	50	2400	4	BOCA11
Acero	19.68kg		100	50	50	2500	4	BOCA12
Acero	18.73kg		120	50	50	2200	4	BOCA13
Acero	19.58kg		120	50	50	2300	4	BOCA14
Acero	20.43kg		120	50	50	2400	4	BOCA15
Acero	21.28kg		120	50	50	2500	4	BOCA16

Nota

OMEGAS PARA PILAR OMEGAS FOR PILLAR

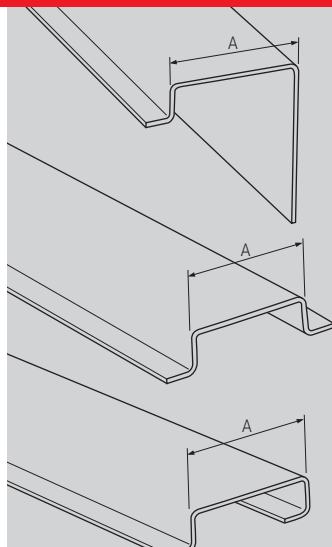
OMEGA PARA PILAR (PLEGADO AUXILIAR) OMEGA FOR PILLAR ("AUXILIAR" FOLDING)



Delantera

Central

Trasera

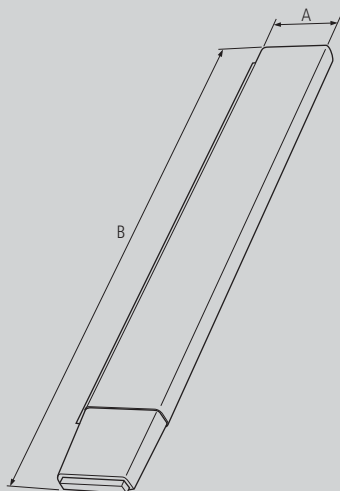


Material	Peso (p/m)	Delantero	Central y Trasero	A	Largo	Grosor	Ref.
Acero	7.36kg	5.76kg	60	Según medida	4	-----	
Acero	7.68kg	6.08kg	70	Según medida	4	-----	
Acero	8.00kg	6.40kg	80	Según medida	4	-----	
Acero	8.64kg	7.04kg	100	Según medida	4	-----	
Acero	9.28kg	7.68kg	120	Según medida	4	-----	
Acero INOX	5.52kg	4.32kg	60	Según medida	3	-----	
Acero INOX	5.76kg	4.56kg	70	Según medida	3	-----	
Acero INOX	6.00kg	4.80kg	80	Según medida	3	-----	
Acero INOX	6.48kg	5.28kg	100	Según medida	3	-----	
Acero INOX	6.96kg	5.76kg	120	Según medida	3	-----	
Aluminio	2.48kg	1.94kg	60	Según medida	4	-----	
Aluminio	2.59kg	2.05kg	70	Según medida	4	-----	
Aluminio	2.70kg	2.16kg	80	Según medida	4	-----	
Aluminio	2.92kg	2.38kg	100	Según medida	4	-----	
Aluminio	3.13kg	2.59kg	120	Según medida	4	-----	

Nota
Consultar medidas. Peso por metro.

PILARES PILLARS

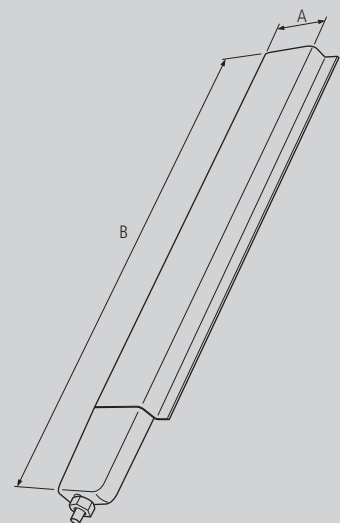
PILAR (GOLPE) PILAR (STROKE)



Material	Peso	Acabado	A	Largo (B)	Grosor	Ref.
Acero			60	Según medida	4	-----
Acero			70	Según medida	4	-----
Acero			80	Según medida	4	-----
Acero			100	Según medida	4	-----
Acero			120	Según medida	4	-----
Acero INOX			60	Según medida	3	-----
Acero INOX			70	Según medida	3	-----
Acero INOX			80	Según medida	3	-----
Acero INOX			100	Según medida	3	-----
Acero INOX			120	Según medida	3	-----
Aluminio			60	Según medida	4	-----
Aluminio			70	Según medida	4	-----
Aluminio			80	Según medida	4	-----
Aluminio			100	Según medida	4	-----
Aluminio			120	Según medida	4	-----

Nota
Consultar medidas. Se pueden servir cortados y empalmados.

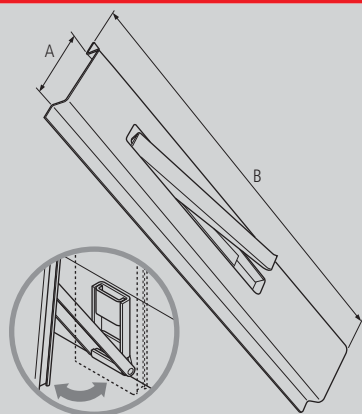
PILAR (TORNILLO) PILAR (BOLT)



Material	Peso	Acabado	A	Largo (B)	Grosor	Ref.
Acero			60	Según medida	4	-----
Acero			70	Según medida	4	-----
Acero			80	Según medida	4	-----
Acero			100	Según medida	4	-----
Acero			120	Según medida	4	-----
Acero INOX			60	Según medida	3	-----
Acero INOX			70	Según medida	3	-----
Acero INOX			80	Según medida	3	-----
Acero INOX			100	Según medida	3	-----
Acero INOX			120	Según medida	3	-----

Nota
Consultar medidas. Se pueden servir cortados y empalmados.

PILAR CENTRAL (SISTEMA PALANCA) CENTRAL PILAR (LEVER SYSTEM)



Material	Peso	Acabado	A	Largo (B)	Grosor	Ref.
Acero	20.00kg		80	Según medida	4	-----
Acero	21.28kg		100	Según medida	4	-----
Acero	22.56kg		120	Según medida	4	-----
Acero INOX	16.80kg		80	Según medida	3	-----
Acero INOX	17.76kg		100	Según medida	3	-----
Acero INOX	18.72kg		120	Según medida	3	-----

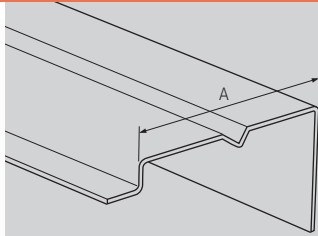
Nota
Consultar medidas. Pesos orientativos de pilar de 2000mm.

*

CANTONERA DELANTERA DE CHAPA FRONT CORNER OF STEEL

CANTONERA DELANTERA DE CHAPA (DOBLE CUADRADA) FRONT CORNER OF STEEL (DOUBLE SQUARE)

CANTONERA DELANTERA FRONT CORNER

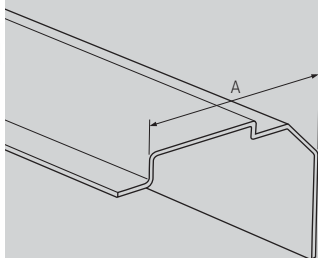


Material	Peso	Acabado	A	Largo	Grosor	Ref.
Acero	30.72kg		200	Según medida	4	-----
Acero	33.92kg		250	Según medida	4	-----

Nota
Consultar medidas. Pesos orientativos de pilar de 2000mm.

CANTONERA DELANTERA DE CHAPA FRONT CORNER OF STEEL

CANTONERA DELANTERA FRONT CORNER



Material	Peso	Acabado	A	Largo	Grosor	Ref.
Acero	20.48kg		125	Según medida	4	-----
Acero	24.64kg		190	Según medida	4	-----

Nota
Se pueden servir con una llanta tubular. Consultar medidas. Pesos orientativos de pilar de 2000mm.

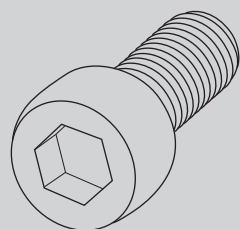


TORNILLOS SCREWS

TORNILLO ALLEN ALLEN SCREW



* Ref. BT820



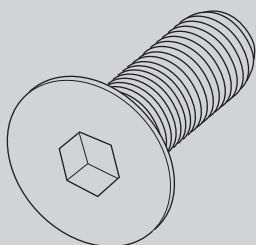
Material	Peso	Acabado	Métrica	Longitud	Ref.
Acero		Cincado	M-8	10	BT810
Acero		Cincado	M-8	20	BT820 *
Acero		Cincado	M-8	25	BT825
Acero INOX			M-8	20	BTI820

Nota
Para otras medidas consultar.

TORNILLO ALLEN (AVELLANADO) ALLEN SCREW (COUNTERSINKED)



* Ref. BTA820



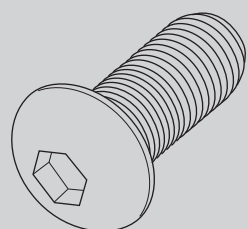
Material	Peso	Acabado	Métrica	Longitud	Ref.
Acero		Cincado	M-8	20	BTA820 *
Acero		Cincado	M-8	25	BTA825
Acero		Cincado	M-10	30	BTA103
Acero INOX			M-8	16	BTIA81
Acero INOX			M-8	20	BTIA82

Nota
Para otras medidas consultar.

TORNILLO ALLEN (T.C.R.) ALLEN SCREW (T.C.R.)



* Ref. BTT820



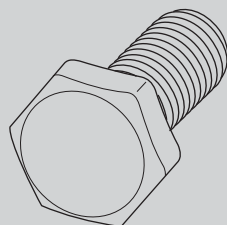
Material	Peso	Acabado	Métrica	Longitud	Ref.
Acero		Cincado	M-8	16	BTT816
Acero		Cincado	M-8	20	BTT820 *
Acero		Cincado	M-8	25	BTT825

Nota
Para otras medidas consultar.

TORNILLO HEXAGONAL HEXAGONAL SCREW



* Ref. BTE820



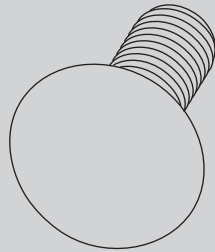
Material	Peso	Acabado	Métrica	Longitud	Ref.
Acero		Cincado	M-8	20	BTE820 *
Acero		Cincado	M-8	25	BTE825
Acero		Cincado	M-10	30	BTE103
Acero INOX			M-8	20	BTIE82
Acero INOX			M-12	100	BTIE12

Nota
Para otras medidas consultar.

TORNILLO (CUELLO CUADRADO) SCREW (SQUARE NECK)



* Ref. BTC820

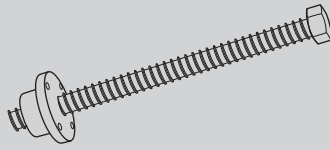


Material	Peso	Acabado	Métrica	Longitud	Ref.
Acero		Cincado	M-8	20	BTC820 *
Acero		Cincado	M-8	25	BTC825
Acero		Cincado	M-8	50	BTC850

Nota
Para otras medidas consultar.

TORNILLO PARA DESPLAZAMIENTO DE PILAR PILLAR DESPLACEMENT SCREW

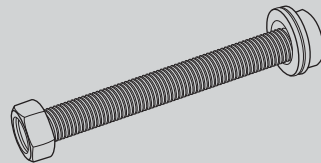
**TORNILLO SINFIN EXTRAIBLE CON CASQUILLO Y ARANDELA
REMOVABLE WORM GEAR WITH CASE AND WASHER**



Material	Peso	Acabado	Métrica	Longitud	Ref.
Acero		Torneado	M-25	300	BDPDT

Nota

**TORNILLO HEXAGONAL CON TUERCA Y ARANDELA
HEXAGONAL SCREW WITH NUT AND WASHER**



Material	Peso	Acabado	Métrica	Longitud	Ref.
Acero			M-24	200	BDP

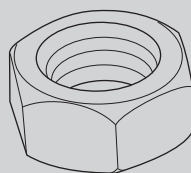
Nota

TUERCAS NUTS

TUERCA HEXAGONAL HEXAGONAL NUT



* Ref. BT8



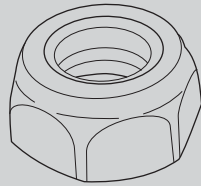
Material	Peso	Acabado	Métrica	Ref.
Acero		Cincado	M-8	BT8 *
Acero		Cincado	M-10	BT10
Acero		Cincado	M-14	BT14
Acero INOX			M-10	BT10

Nota
Para otras medidas consultar.

TUERCA AUTOBLOCANTE SELF-BLOCKING NUT



* Ref. BTA8



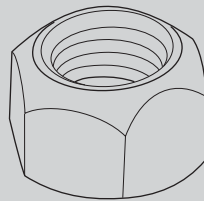
Material	Peso	Acabado	Métrica	Ref.
Acero		Cincado	M-6	BTA6
Acero		Cincado	M-8	BTA8 *
Acero		Cincado	M-10	BTA10
Acero INOX			M-12	BTA12

Nota
Para otras medidas consultar.

TUERCA STOVER STOVER NUT



* Ref. BTEX10



Material	Peso	Acabado	Métrica	Ref.
Acero		Cincado	M-10	BTEX10 *
Acero		Cincado	M-12	BTEX12
Acero		Cincado	M-18	BTEX18

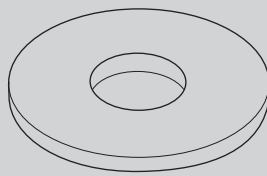
Nota
Para otras medidas consultar.

ARANDELAS WASHERS

ARANDELA CINCADE ZINC PLATED WASHER



* Ref. BAC8



Material	Peso	Acabado	Métrica	Ref.
Acero		Cincado	M-6	BAC6
Acero		Cincado	M-8	BAC8 *
Acero		Cincado	M-10	BAC10

Nota
Para otras medidas consultar.





PILARES KINNEGRIP Y ACCESORIOS
KINNEGRIP PILLARS AND ACCESSORIES

ALARGADERAS DE PILAR Y ACCESORIOS
PILLAR EXTENSIONS AND ACCESSORIES

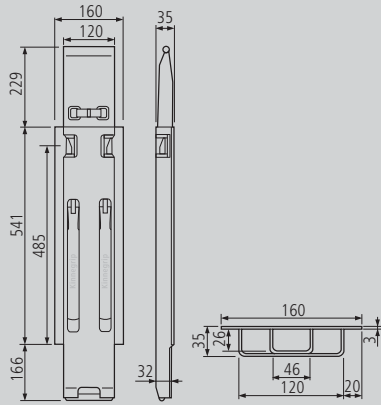
OMEGAS DE PISO
OMEGAS FOR DECK

PILARES ORSA Y ACCESORIOS
ORSA PILLARS AND ACCESSORIES

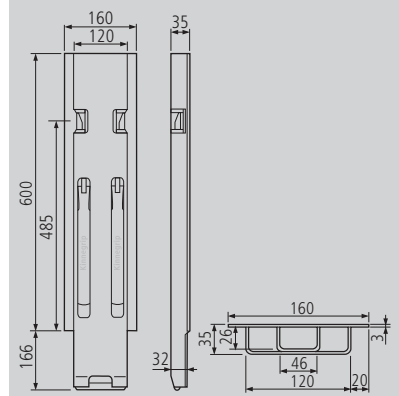
PILARES KINNEGRIP KINNEGRIP PILLARS

MODELO KINNEGRIP K IV (MEDIDAS K IV 600mm.) KINNEGRIP K IV MODEL (K IV 600mm. MEASURES)

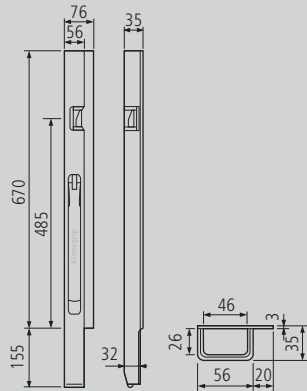
CENTRAL CON KINNETOP
CENTRAL WITH KINNETOP



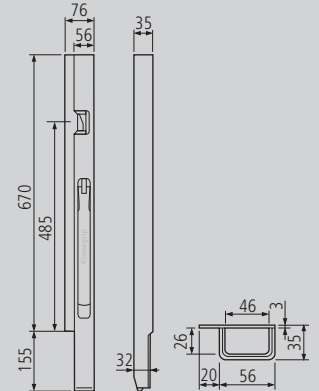
CENTRAL
CENTRAL



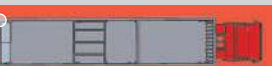
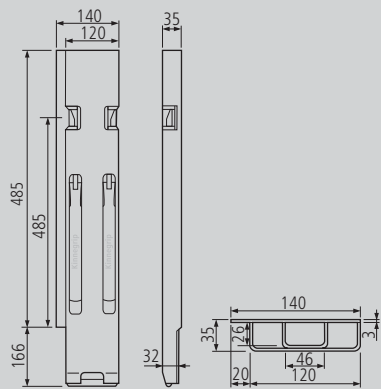
DELANTERO IZQUIERDO
FRONT LEFT



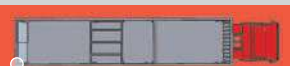
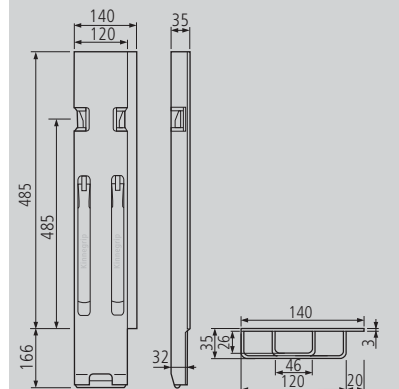
DELANTERO DERECHO
FRONT RIGTH



TRASERO IZQUIERDO
REAR LEFT



TRASERO DERECHO
REAR RIGTH



KINNEGRIP K IV KINNEGRIP K IV

PILAR KINNEGRIP K IV (600mm.)
KINNEGRIP PILLAR K IV (600mm.)

Material	Peso	Acabado	Posición	Ref.
Acero	13.40kg	Pintado	Central con Kinnetop	C6F
Acero	12.00kg	Pintado	Central	C6A
Acero	5.80kg	Pintado	Delantero Izquierdo	C6B
Acero	5.80kg	Pintado	Delantero Derecho	C6C
Acero	11.60kg	Pintado	Trasero Izquierdo	C6D
Acero	11.60kg	Pintado	Trasero Derecho	C6E

PILAR KINNEGRIP K IV (800mm.)
KINNEGRIP PILLAR K IV (800mm.)

Material	Peso	Acabado	Posición	Ref.
Acero	15.00kg	Pintado	Central con Kinnetop	C8F
Acero	13.80kg	Pintado	Central	C8A
Acero	6.50kg	Pintado	Delantero Izquierdo	C8B
Acero	6.50kg	Pintado	Delantero Derecho	C8C
Acero	13.20kg	Pintado	Trasero Izquierdo	C8D
Acero	13.20kg	Pintado	Trasero Derecho	C8E

PILAR KINNEGRIP K IV (1000mm.)
KINNEGRIP PILLAR K IV (1000mm.)

Material	Peso	Acabado	Posición	Ref. Ref.
Acero	16.90kg	Pintado	Central con Kinnetop	C10F
Acero	16.00kg	Pintado	Central	C10A
Acero	7.80kg	Pintado	Delantero Izquierdo	C10B
Acero	7.80kg	Pintado	Delantero Derecho	C10C
Acero	15.70kg	Pintado	Trasero Izquierdo	C10D
Acero	15.70kg	Pintado	Trasero Derecho	C10E

PILAR KINNEGRIP K IV (1200mm.)
KINNEGRIP PILLAR K IV (1200mm.)

Material	Peso	Acabado	Posición	Ref.
Acero	19.50kg	Pintado	Central con Kinnetop	C12F
Acero	18.50kg	Pintado	Central	C12A
Acero	9.10kg	Pintado	Delantero Izquierdo	C12B
Acero	9.10kg	Pintado	Delantero Derecho	C12C
Acero	17.80kg	Pintado	Trasero Izquierdo	C12D
Acero	17.80kg	Pintado	Trasero Derecho	C12E

PILAR KINNEGRIP K IV (800mm. TIR)
KINNEGRIP PILLAR K IV (800mm. TIR)

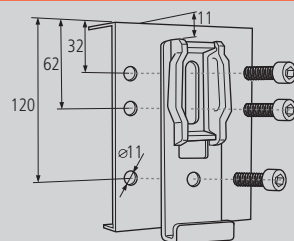
Material	Peso	Acabado	Posición	Ref.
Acero	15.00kg	Pintado	Central con Kinnetop	C8FT
Acero	14.50kg	Pintado	Central	C8AT
Acero	6.70kg	Pintado	Delantero Izquierdo	C8BT
Acero	6.70kg	Pintado	Delantero Derecho	C8CT
Acero	13.90kg	Pintado	Trasero Izquierdo	C8DT
Acero	13.90kg	Pintado	Trasero Derecho	C8ET

PILAR KINNEGRIP K IV (1000mm. TIR)
KINNEGRIP PILLAR K IV (1000mm. TIR)

Material	Peso	Acabado	Posición	Ref.
Acero	16.90kg	Pintado	Central con Kinnetop	C10FT
Acero	16.70kg	Pintado	Central	C10AT
Acero	8.00kg	Pintado	Delantero Izquierdo	C10BT
Acero	8.00kg	Pintado	Delantero Derecho	C10CT
Acero	16.40kg	Pintado	Trasero Izquierdo	C10DT
Acero	16.40kg	Pintado	Trasero Derecho	C10ET

COMPLEMENTOS KINNEGRIP K IV KINNEGRIP K IV COMPLEMENTS

SOPORTE INFERIOR
LOWER BRACKET



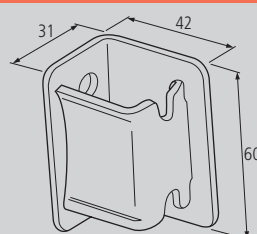
Material	Peso	Acabado	Extra	Ref.
Acero	0.53kg			CSI

Nota

UÑA LATERAL
SIDE CLAW



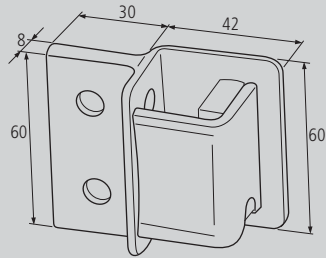
* Ref. CUG



Material	Peso	Acabado	Tipo	Ref.
Acero	0.15kg		Para soldar	CUS
Aluminio	0.06kg			CUA
Acero	0.15kg	Cincado		CUG *

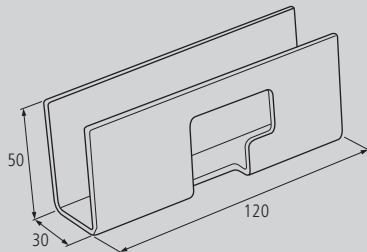
Nota

UÑA LATERAL PARA PUERTA TRASERA
SIDE CLAW FOR REAR DOOR



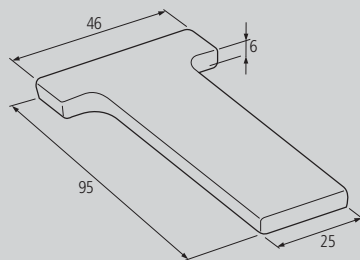
Material	Peso	Acabado	Extra	Ref.
Acero	0.32kg	Cincado		CUGT
Nota				

CAJETÍN DE KINNETOP
KINNETOP BOX



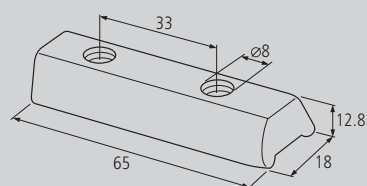
Material	Peso	Acabado	Extra	Ref.
Acero	0.30kg			CC
Nota				

"T" PARA CAJETÍN DE KINNETOP
"T" FOR KINNETOP BOX



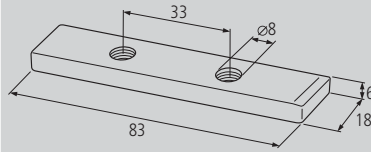
Material	Peso	Acabado	Extra	Ref.
Acero	0.12kg			CT
Nota				

PLETINA ALUMINIO PARA UÑA LATERAL KINNEGRIP
ALUMINIUM STRIP FOR KINNEGRIP SIDE CLAW



Material	Peso	Acabado	Extra	Ref.
Aluminio	0.03kg			CPAK
Nota				

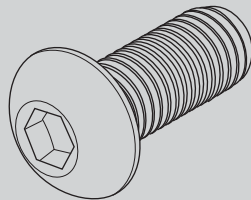
PLETINA ACERO PARA UÑA LATERAL KINNEGRIP
STEEL STRIP FOR KINNEGRIP SIDE CLAW



Material	Peso	Acabado	Extra	Ref.
Acero	0.06kg	Cincado		CPHK

Nota

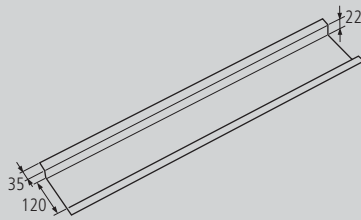
TORNILLO ALLEN T.C.R. (M-8x16mm.)
ALLEN SCREW T.C.R. (M-8x16mm.)



Material	Peso	Acabado	Métrica	Ref.
Acero		Cincado	M-8	BTT816

Nota

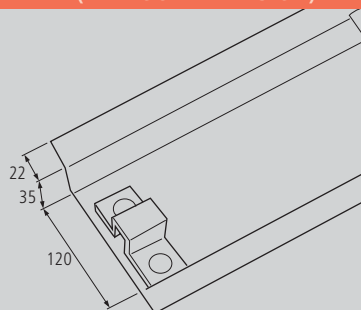
EMPALME PARA PILAR KINNEGRIP "C" Y "T" (SIN ALARGADERA)
CONNECTION FOR KINNEGRIP "C" AND "T" (WITHOUT EXTENSION)



Material	Peso	Acabado	Extra	Ref.
Acero				CKS

Nota

EMPALME PARA PILAR KINNETOP (SIN ALARGADERA)
CONNECTION FOR KINNETOP PILLAR (WITHOUT EXTENSION)

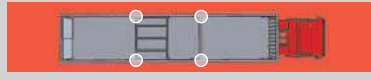
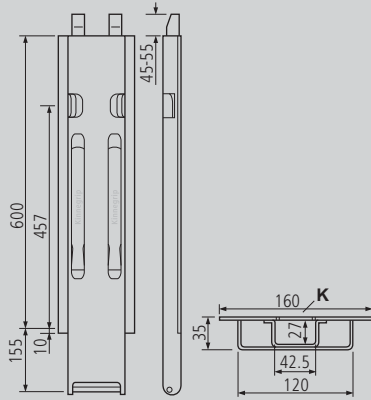


Material	Peso	Acabado	Extra	Ref.
Acero				CPS

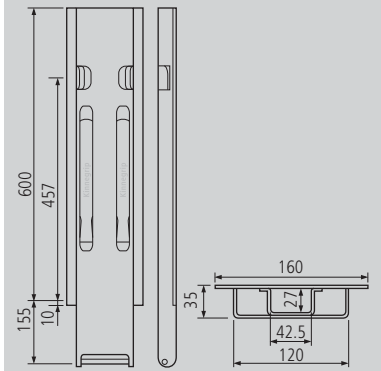
Nota
Fabricado en chapa de 3mm.
Indicar medida.

MODELO KINNEGRIP K 20 (MEDIDAS K 20 600MM.) KINNEGRIP K 20 MODEL (K 20 600MM. MEASURES)

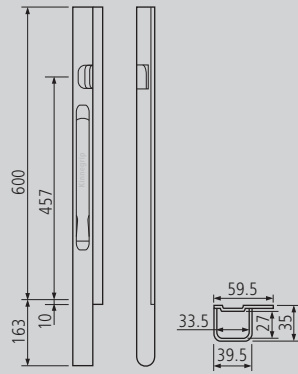
**CENTRAL CON KINNETOP
CENTRAL WITH KINNETOP**



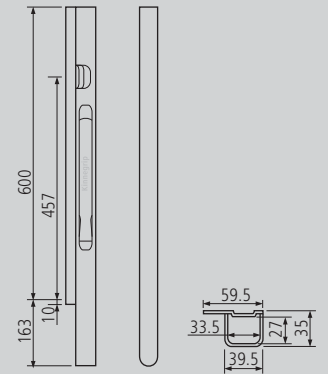
**CENTRAL
CENTRAL**



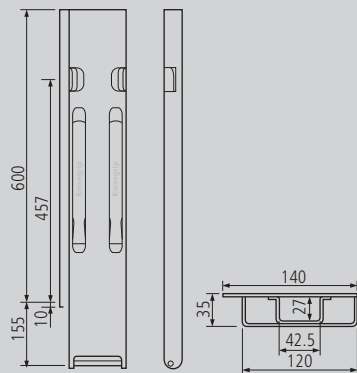
**DELANTERO IZQUIERDO
FRONT LEFT**



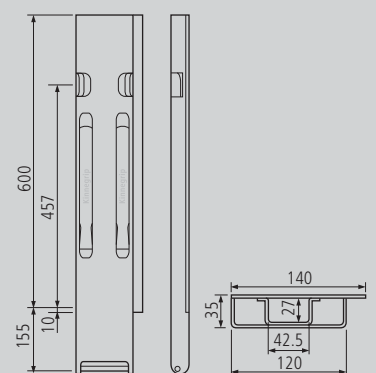
**DELANTERO DERECHO
FRONT RIGTH**



**TRASERO IZQUIERDO
REAR LEFT**



**TRASERO DERECHO
REAR RIGTH**



KINNEGRIP K 20 (ACERO) KINNEGRIP K 20 (STEEL)

PILAR KINNEGRIP K 20 (400mm.)
KINNEGRIP PILLAR K 20 (400mm.)

Material	Peso	Acabado	Posición	Ref.
Acero	7.90kg	Pintado	Central	C4AKH
Acero	2.50kg	Pintado	Delantero Izquierdo	C4BKH
Acero	2.50kg	Pintado	Delantero Derecho	C4CKH
Acero	7.60kg	Pintado	Trasero Izquierdo	C4DKH
Acero	7.60kg	Pintado	Trasero Derecho	C4EKH

PILAR KINNEGRIP K 20 (500mm.)
KINNEGRIP PILLAR K 20 (500mm.)

Material	Peso	Acabado	Posición	Ref.
Acero	8.60kg	Pintado	Central con Kinnetop	C5FKH
Acero	8.90kg	Pintado	Central	C5AKH
Acero	2.80kg	Pintado	Delantero Izquierdo	C5BKH
Acero	2.80kg	Pintado	Delantero Derecho	C5CKH
Acero	8.60kg	Pintado	Trasero Izquierdo	C5DKH
Acero	8.60kg	Pintado	Trasero Derecho	C5EKH

PILAR KINNEGRIP K 20 (600mm.)
KINNEGRIP PILLAR K 20 (600mm.)

Material	Peso	Acabado	Posición	Ref.
Acero	9.50kg	Pintado	Central con Kinnetop	C6FKH
Acero	9.80kg	Pintado	Central	C6AKH
Acero	3.10kg	Pintado	Delantero Izquierdo	C6BKH
Acero	3.10kg	Pintado	Delantero Derecho	C6CKH
Acero	9.50kg	Pintado	Trasero Izquierdo	C6DKH
Acero	9.50kg	Pintado	Trasero Derecho	C6EKH

PILAR KINNEGRIP K 20 (800mm.)
KINNEGRIP PILLAR K 20 (800mm.)

Material	Peso	Acabado	Posición	Ref.
Acero	11.80kg	Pintado	Central con Kinnetop	C8FKH
Acero	12.00kg	Pintado	Central	C8AKH
Acero	4.00kg	Pintado	Delantero Izquierdo	C8BKH
Acero	4.00kg	Pintado	Delantero Derecho	C8CKH
Acero	11.70kg	Pintado	Trasero Izquierdo	C8DKH
Acero	11.70kg	Pintado	Trasero Derecho	C8EKH

PILAR KINNEGRIP K 20 (800mm. TIR)
KINNEGRIP PILLAR K 20 (800mm. TIR)

Material	Peso	Acabado	Posición	Ref.
Acero	11.80kg	Pintado	Central con Kinnetop	C8FTKH
Acero	12.10kg	Pintado	Central	C8ATKH
Acero	4.10kg	Pintado	Delantero Izquierdo	C8BTKH
Acero	4.10kg	Pintado	Delantero Derecho	C8CTKH
Acero	11.90kg	Pintado	Trasero Izquierdo	C8DTKH
Acero	11.90kg	Pintado	Trasero Derecho	C8ETKH

PILAR KINNEGRIP K 20 (1000mm.)
KINNEGRIP PILLAR K 20 (1000mm.)

Material	Peso	Acabado	Posición	Ref.
Acero	13.80kg	Pintado	Central con Kinnetop	C10FKH
Acero	14.20kg	Pintado	Central	C10AKH
Acero	4.90kg	Pintado	Delantero Izquierdo	C10BKH
Acero	4.90kg	Pintado	Delantero Derecho	C10CKH
Acero	13.50kg	Pintado	Trasero Izquierdo	C10DKH
Acero	13.50kg	Pintado	Trasero Derecho	C10EKH

PILAR KINNEGRIP K 20 (1100mm.)
KINNEGRIP PILLAR K 20 (1100mm.)

Material	Peso	Acabado	Posición	Ref.
Acero	14.80kg	Pintado	Central con Kinnetop	C11FKH
Acero	15.10kg	Pintado	Central	C11AKH
Acero	5.30kg	Pintado	Delantero Izquierdo	C11BKH
Acero	5.30kg	Pintado	Delantero Derecho	C11CKH
Acero	14.40kg	Pintado	Trasero Izquierdo	C11DKH
Acero	14.40kg	Pintado	Trasero Derecho	C11EKH

PILAR KINNEGRIP K 20 (1200mm.)
KINNEGRIP PILLAR K 20 (1200mm.)

Material	Peso	Acabado	Posición	Ref.
Acero	16.40kg	Pintado	Central con Kinnetop	C12FKH
Acero	16.80kg	Pintado	Central	C12AKH
Acero	5.70kg	Pintado	Delantero Izquierdo	C12BKH
Acero	5.70kg	Pintado	Delantero Derecho	C12CKH
Acero	15.70kg	Pintado	Trasero Izquierdo	C12DKH
Acero	15.70kg	Pintado	Trasero Derecho	C12EKH

KINNEGRIP K 20 (ALUMINIO) KINNEGRIP K 20 (ALUMINIUM)

PILAR KINNEGRIP K 20 (400mm.)
KINNEGRIP PILLAR K 20 (400mm.)

Material	Peso	Acabado	Posición	Ref.
Aluminio	4.70kg		Central	C4AKA
Aluminio	1.70kg		Delantero Izquierdo	C4BKA
Aluminio	1.70kg		Delantero Derecho	C4CKA
Aluminio	4.40kg		Trasero Izquierdo	C4DKA
Aluminio	4.40kg		Trasero Derecho	C4EKA

PILAR KINNEGRIP K 20 (500mm.)
KINNEGRIP PILLAR K 20 (500mm.)

Material	Peso	Acabado	Posición	Ref.
Aluminio	5.00kg		Central con Kinnetop	C5FKA
Aluminio	5.10kg		Central	C5AKA
Aluminio	1.90kg		Delantero Izquierdo	C5BKA
Aluminio	1.90kg		Delantero Derecho	C5CKA
Aluminio	4.90kg		Trasero Izquierdo	C5DKA
Aluminio	4.90kg		Trasero Derecho	C5EKA

PILAR KINNEGRIP K 20 (600mm.)
KINNEGRIP PILLAR K 20 (600mm.)

Material	Peso	Acabado	Posición	Ref.
Aluminio	5.30kg		Central con Kinnetop	C6FKA
Aluminio	5.40kg		Central	C6AKA
Aluminio	2.10kg		Delantero Izquierdo	C6BKA
Aluminio	2.10kg		Delantero Derecho	C6CKA
Aluminio	5.10kg		Trasero Izquierdo	C6DKA
Aluminio	5.10kg		Trasero Derecho	C6EKA

PILAR KINNEGRIP K 20 (800mm.)
KINNEGRIP PILLAR K 20 (800mm.)

Material	Peso	Acabado	Posición	Ref.
Aluminio	6.50kg		Central con Kinnetop	C8FKA
Aluminio	6.60kg		Central	C8AKA
Aluminio	2.50kg		Delantero Izquierdo	C8BKA
Aluminio	2.50kg		Delantero Derecho	C8CKA
Aluminio	6.20kg		Trasero Izquierdo	C8DKA
Aluminio	6.20kg		Trasero Derecho	C8EKA

PILAR KINNEGRIP K 20 (800mm. TIR)
KINNEGRIP PILLAR K 20 (800mm. TIR)

Material	Peso	Acabado	Posición	Ref.
Aluminio	6.30kg		Central con Kinnetop	C8FTKA
Aluminio	6.40kg		Central	C8ATKA
Aluminio	2.60kg		Delantero Izquierdo	C8BTKA
Aluminio	2.60kg		Delantero Derecho	C8CTKA
Aluminio	6.20kg		Trasero Izquierdo	C8DTKA
Aluminio	6.20kg		Trasero Derecho	C8ETKA

PILAR KINNEGRIP K 20 (1000mm.)
KINNEGRIP PILLAR K 20 (1000mm.)

Material	Peso	Acabado	Posición	Ref.
Aluminio	7.50kg		Central con Kinnetop	C10FKA
Aluminio	7.60kg		Central	C10AKA
Aluminio	3.20kg		Delantero Izquierdo	C10BKA
Aluminio	3.20kg		Delantero Derecho	C10CKA
Aluminio	7.10kg		Trasero Izquierdo	C10DKA
Aluminio	7.10kg		Trasero Derecho	C10EKA

PILAR KINNEGRIP K 20 (1100mm.)
KINNEGRIP PILLAR K 20 (1100mm.)

Material	Peso	Acabado	Posición	Ref.
Aluminio	8.20kg		Central con Kinnetop	C11FKA
Aluminio	8.30kg		Central	C11AKA
Aluminio	3.50kg		Delantero Izquierdo	C11BKA
Aluminio	3.50kg		Delantero Derecho	C11CKA
Aluminio	7.80kg		Trasero Izquierdo	C11DKA
Aluminio	7.80kg		Trasero Derecho	C11EKA

PILAR KINNEGRIP K 20 (1200mm.)
KINNEGRIP PILLAR K 20 (1200mm.)

Material	Peso	Acabado	Posición	Ref.
Aluminio	8.70kg		Central con Kinnetop	C12FKA
Aluminio	8.80kg		Central	C12AKA
Aluminio	3.80kg		Delantero Izquierdo	C12BKA
Aluminio	3.80kg		Delantero Derecho	C12CKA
Aluminio	8.30kg		Trasero Izquierdo	C12DKA
Aluminio	8.30kg		Trasero Derecho	C12EKA

PILAR KINNEGRIP K 20 (1315mm.)
KINNEGRIP PILLAR K 20 (1315mm.)

Material	Peso	Acabado	Posición	Ref.
Aluminio	9.60kg		Central	C13AKA
Aluminio	4.20kg		Delantero Izquierdo	C13BKA
Aluminio	4.20kg		Delantero Derecho	C13CKA

PILAR KINNEGRIP K 20 (1615mm.)
KINNEGRIP PILLAR K 20 (1615mm.)

Material	Peso	Acabado	Posición	Ref.
Aluminio	11.80kg		Central	C16AKA
Aluminio	5.10kg		Delantero Izquierdo	C16BKA
Aluminio	5.10kg		Delantero Derecho	C16CKA
Aluminio	11.20kg		Trasero Izquierdo	C16DKA
Aluminio	11.20kg		Trasero Derecho	C16EKA

PILAR KINNEGRIP K 20 (1715mm.)
KINNEGRIP PILLAR K 20 (1715mm.)

Material	Peso	Acabado	Posición	Ref.
Aluminio	12.60kg		Central	C17AKA
Aluminio	5.40kg		Delantero Izquierdo	C17BKA
Aluminio	5.40kg		Delantero Derecho	C17CKA

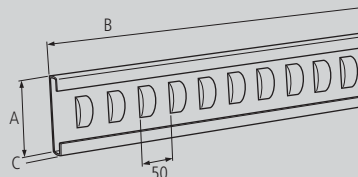
ALARGADERAS DE PILAR PILLAR EXTENSIONS

ALARGADERA DE PILAR PILLAR EXTENSION

ALARGADERA DE PILAR CON CHAPA PILLAR EXTENSION WITH PLATE



* Ref. C7



Material	Peso	Acabado	Pilar	A	B	C	Ref.
Acero	2.12kg	Galvanizado	70	58	1000	22/27	C7 *
Acero	2.54kg	Galvanizado	80	68	1000	22/27	C8
Acero	2.88kg	Galvanizado	100	88	1000	22/27	C10
Acero	3.22kg	Galvanizado	120	108	1000	22/27	C12

Nota

CHAPA PARA ALARGADERA DE PILAR PLATE FOR PILLAR EXTENSION



* Ref. CHA70

Material	Peso	Acabado	T.P.	Ref.
Acero	0.50kg		70	CHA70 *
Acero	0.50kg		80	CHA80
Acero	0.56kg		100	CHA100
Acero	0.64kg		120	CHA120

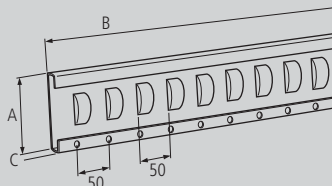
T.P. (Tipo de pilar)

ALARGADERA DE PILAR (TALADRADA) PILLAR EXTENSION (PERFORATED)

ALARGADERA DE PILAR TALADRADA CON CHAPA PERFORATED PILLAR EXTENSION WITH PLATE



* Ref. C7T



Material	Peso	Acabado	Pilar	A	B	C	Ref.
Acero	2.12kg	Galvanizado	70	58	1000	22/27	C7T *
Acero	2.54kg	Galvanizado	80	68	1000	22/27	C8T
Acero	2.88kg	Galvanizado	100	88	1000	22/27	C10T
Acero	3.22kg	Galvanizado	120	108	1000	22/27	C12T

Nota

Se sirve con un ala taladrada.
Otras medidas consultar.

CHAPA PARA ALARGADERA DE PILAR TALADRADA PLATE FOR PERFORATED PILLAR EXTENSION



* Ref. CHAT70

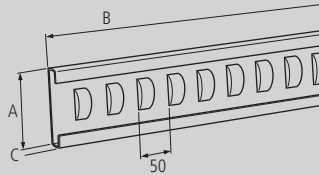
Material	Peso	Acabado	T.P.	Ref.
Acero	0.48kg		70	CHAT70 *
Acero	0.48kg		80	CHAT80
Acero	0.54kg		100	CHAT10
Acero	0.62kg		120	CHAT12

T.P. (Tipo de pilar)



ALARGADERA DE PILAR KINNEGRIP KINNEGRIP PILLAR EXTENSION

**ALARGADERA DE PILAR KINNEGRIP CON CHAPA
KINNEGRIP PILLAR EXTENSION WITH PLATE**



Material	Peso	Acabado	Pilar	A	B	C	Ref.
Acero	3.40kg	Galvanizado	120	110	1000	25	C12K

Nota

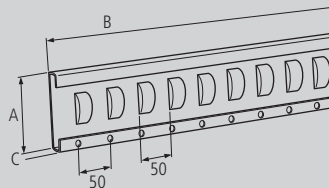
**CHAPA PARA ALARGADERA DE PILAR KINNEGRIP
PLATE FOR KINNEGRIP PILLAR EXTENSION**



Material	Peso	Acabado	T.P.	Ref.
Acero	0.64kg		120	CHA120

T.P. (Tipo de pilar)

**ALARGADERA DE PILAR KINNETOP CON CHAPA
KINNETOP PILLAR EXTENSION WITH PLATE**



Material	Peso	Acabado	Pilar	A	B	C	Ref.
Acero	3.40kg	Galvanizado	120	110	1000	25	C12P

Nota

**CHAPA PARA ALARGADERA DE PILAR KINNETOP (TALADRADA)
PLATE FOR KINNETOP PILLAR EXTENSION (PERFORED)**

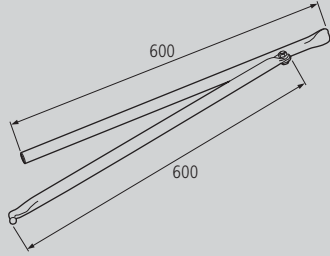


Material	Peso	Acabado	T.P.	Ref.
Chapa	0.62kg		120	CHAT12

T.P. (Tipo de pilar)

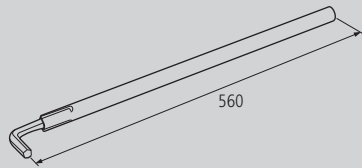
PALANCAS DE ALARGADERA EXTENSION LEVERS

PALANCA DE ALARGADERA ("TIPO TIJERA") EXTENSION LEVER ("SCISSORS TYPE")



Material	Peso	Acabado	Extra	Ref.
Acero	1.10kg	Pintado		CPA
Nota				

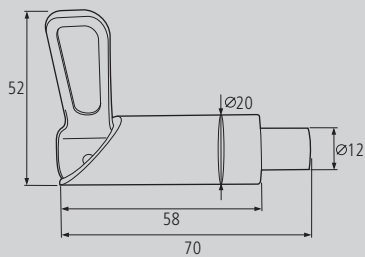
PALANCA DE ALARGADERA PARA PILAR ELEVABLE EXTENSION LEVER FOR ELEVATEBLE PILLAR



Material	Peso	Acabado	Extra	Ref.
Acero	0.76kg	Pintado		CPAE
Nota Llave allen 14mm.				

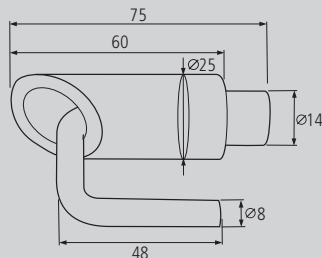
PESTILLOS DE ALARGADERA EXTENSION LATCHS

PESTILLO DE PILAR (CINCADO) PARA SUJECCIÓN DE ALARGADERA PILLAR LATCH (ZINC PLATED) FOR FASTENING EXT.



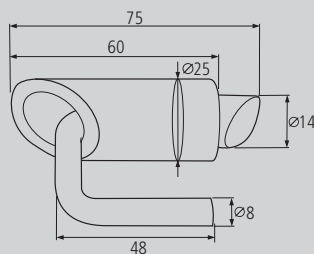
Material	Peso	Acabado	Extra	Ref.
Acero	0.14kg	Cincado		CPPE
Nota				

PESTILLO DE PILAR (PUNTA RECTA) PARA SUJECCIÓN DE ALARGADERA PILLAR LATCH (STRAIGHT TIP) FOR FASTENING EXT.



Material	Peso	Acabado	Extra	Ref.
Acero	0.21kg			CPPR
Nota				

PESTILLO DE PILAR (PUNTA CHAFLÁN) PARA SUJECCIÓN DE ALARGADERA PILLAR LATCH (CHAMFER TIP) FOR FASTENING EXT.

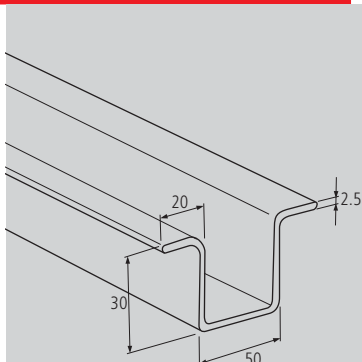


Material	Peso	Acabado	Tipo	Ref.
Acero	0.19kg			CPPC
Nota				

OMEGAS DE PISO OMEGAS FOR DECK

OMEGA DE PISO (CHAPA NEGRA) OMEGA FOR DECK (BLACK PLATE)

OMEGA DE PISO NEGRA BLACK OMEGA FOR DECK

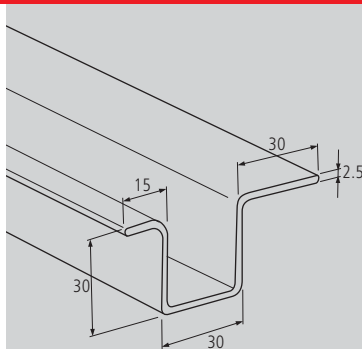


Material	Peso (p/m)	Acabado	Extra	Ref.
Acero	2.5kg	Negro		COP

Nota
Se sirve en barras de 6800mm. Precio por kg.

OMEGA DE PISO (CHAPA GALVANIZADA) OMEGA FOR DECK (GALVANIZED PLATE)

OMEGA DE PISO GALVANIZADA GALVANIZED OMEGA FOR DECK



Material	Peso (p/m)	Acabado	Extra	Ref.
Acero	2.61kg	Galvanizado		COPG

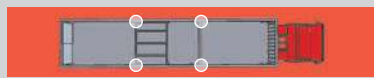
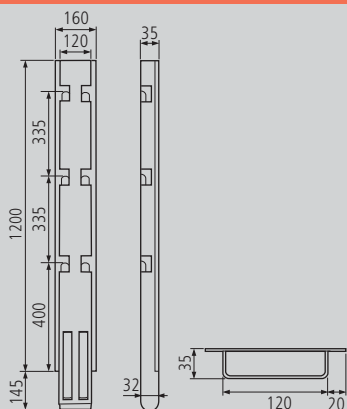
Nota
Se sirve en barras de 6800mm. Precio por metros.



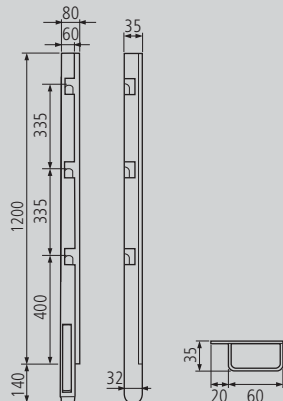
PILARES ORSA ORSA PILLARS

MODELO PILARES ORSA (MEDIDAS ORSA 1200mm.) ORSA PILLARS MODEL (ORSA 1200mm. MEASURES)

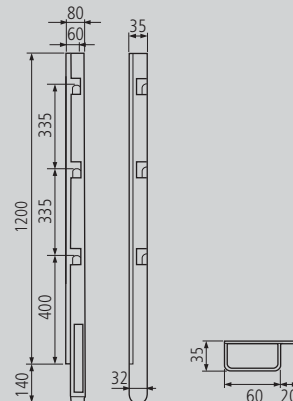
CENTRAL
CENTRAL



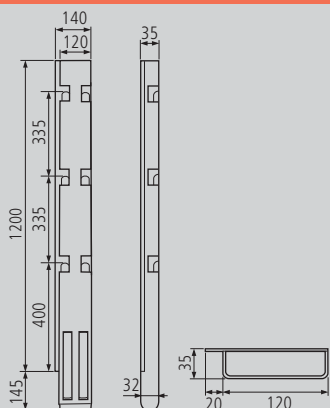
DELANTERO IZQUIERDO
FRONT LEFT



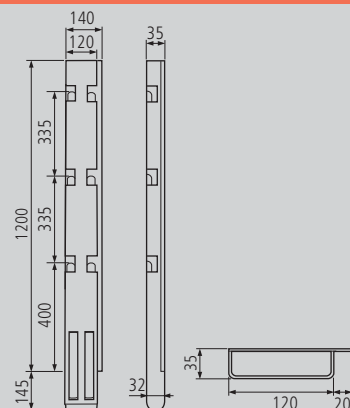
DELANTERO DERECHO
FRONT RIGTH



TRASERO IZQUIERDO
REAR LEFT



TRASERO DERECHO
REAR RIGTH





PILARES ORSA ORSA PILLARS

**PILAR ORSA (600mm.)
ORSA PILLAR(600mm.)**

Material	Peso	Acabado	Posición	Ref.
Acero	10.20kg		Central	COC6
Acero	4.90kg		Delantero Izquierdo	CODI6
Acero	4.90kg		Delantero Derecho	CODD6
Acero	9.80kg		Trasero Izquierdo	COTI6
Acero	9.80kg		Trasero Derecho	COTD6

**PILAR ORSA (800mm.)
ORSA PILLAR (800mm.)**

Material	Peso	Acabado	Posición	Ref.
Acero	12.34kg		Central	COC8
Acero	5.87kg		Delantero Izquierdo	CODI8
Acero	5.87kg		Delantero Derecho	CODD8
Acero	11.74kg		Trasero Izquierdo	COTI8
Acero	11.74kg		Trasero Derecho	COTD8

**PILAR ORSA (1000mm.)
ORSA PILLAR (1000mm.)**

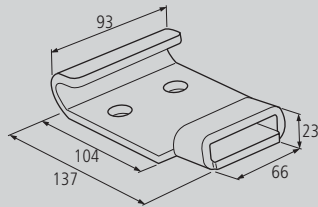
Material	Peso	Acabado	Posición	Ref. Ref.
Acero	15.20kg		Central	COC10
Acero	7.45kg		Delantero Izquierdo	CODI10
Acero	7.45kg		Delantero Derecho	CODD10
Acero	14.90kg		Trasero Izquierdo	COTI10
Acero	14.90kg		Trasero Derecho	COTD10

**PILAR ORSA (1200mm.)
ORSA PILLAR (1200mm.)**

Material	Peso	Acabado	Posición	Ref.
Acero	18.48kg		Central	COC12
Acero	8.41kg		Delantero Izquierdo	CODI12
Acero	8.41kg		Delantero Derecho	CODD12
Acero	16.82kg		Trasero Izquierdo	COTI12
Acero	16.82kg		Trasero Derecho	COTD12

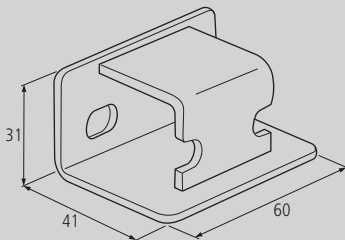
COMPLEMENTOS PILAR ORSA ACCESSORIES FOR ORSA PILLAR

**SOPORTE INFERIOR PARA PILAR ORSA
LOWER BRACKET FOR ORSA PILLAR**



Material	Peso	Acabado	Extra	Ref.
Acero	0.78kg			COS

**UÑA PARA PILAR ORSA
CLAW FOR ORSA PILLAR**



Material	Peso	Acabado	Extra	Ref.
Acero	0.12kg	Cincado		COU

Nota



**FRONTALES
FRONTS**

**GUIA CORREDERA
SLIDE RAIL**

**CHAPA "GAUFRE"
"GAUFRE" PLATE**

**CHAPA TREPANADA
PERFORATED METAL PLATE**

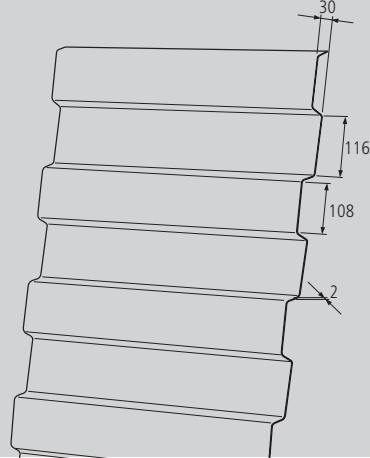
**CAJETINES DE TABLA
PLANK BOXES**

**GATOS TRANSPALET
PALET JACKS**

**SOPORTES DE ARQUILLO
ARCH SUPPORTS**

FRONTAL CHAPA PLATE FRONT

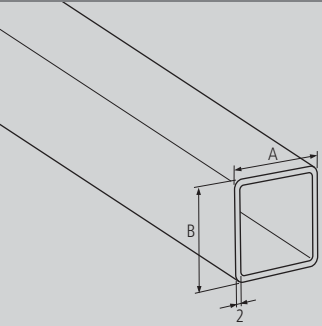
FRONTAL CHAPA PLATE FRONT



Material	Peso	Acabado	Grosor	Ref.
Acero	85.76kg		2	DFC

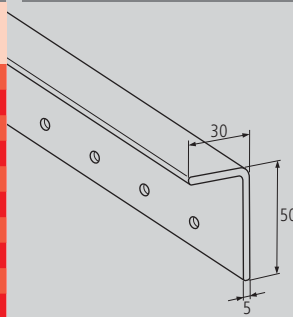
Nota
Se fabrica según medidas.
El peso corresponde a un frontal de 2480x2000mm.

PERFIL SUPERIOR UPPER PROFILE



Material	Peso(p/m)	Acab.	A B	Ref.
Acero	2.88kg		40 60	BP60
Acero	2.56kg		40 40	BP40

ÁNGULO INFERIOR LOWER CORNER



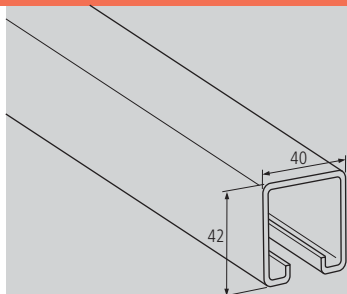
Material	Peso(p/m)	Acab.	Medidas	Ref.
Acero	3.20kg		30x50	KFCA



GUÍA CORREDERA EN ACERO STEEL SLIDE RAIL

GUÍA CORREDERA EN ACERO (40x42mm) STEEL SLIDE RAIL (40x42mm.)

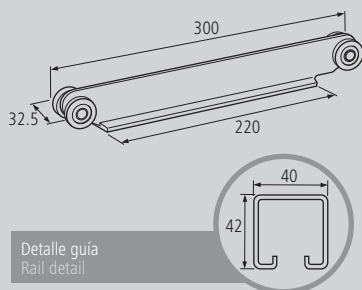
GUÍA "ROLER" (40x42mm.)
"ROLER" RAIL (40x42mm.)



Material	Peso (p/m)	Acabado	Extra	Ref.
Acero	2.34kg	Galvanizado		DGRPB

Nota
Barras de 6800mm. Chapa de 2mm.

CARRO CENTRAL PARA GUÍA ALUMINIO-ACERO (40x42mm.)
CENTRAL WAGON FOR ALUMINIUM-STEEL RAIL (40x42mm.)

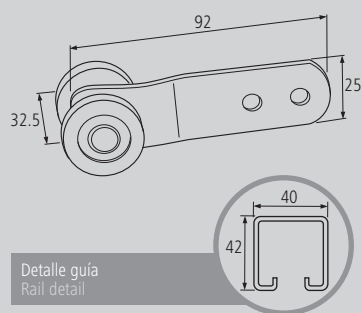


Detalle guía
Rail detail

Material	Peso	Acabado	Extra	Ref.
Acero	0.74kg	Pintado		DRPB

Nota

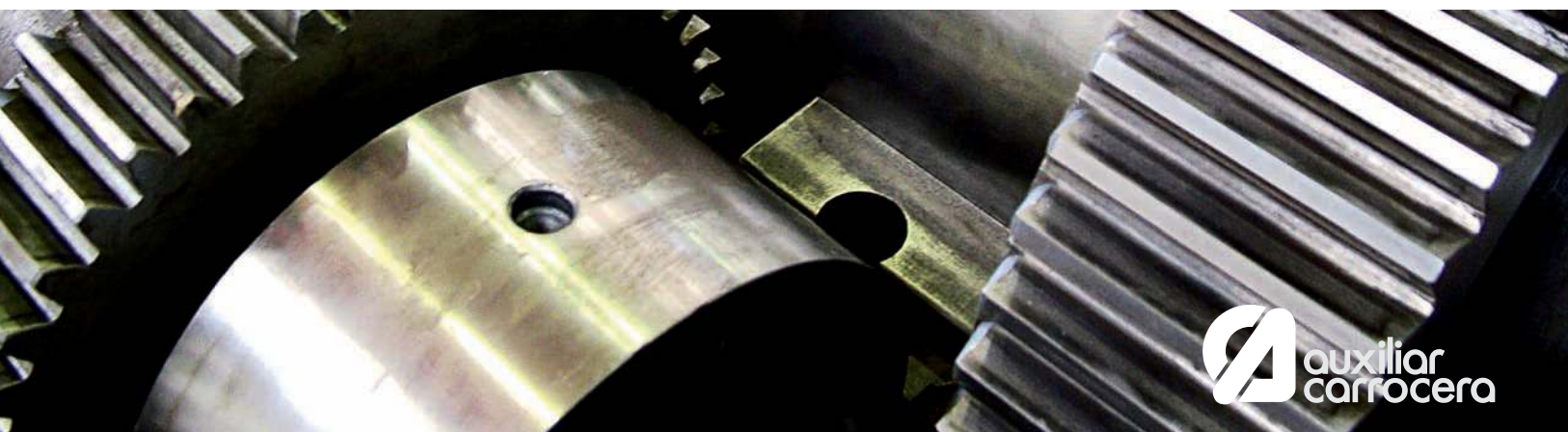
RODAMIENTO SUPERIOR SENCILLO PARA GUÍA (40x42mm.)
SUPERIOR BEARING FOR RAIL (40x42mm.)



Detalle guía
Rail detail

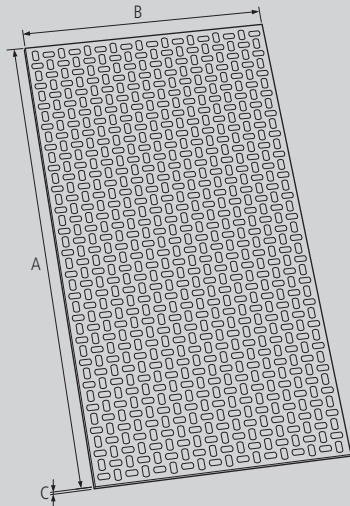
Material	Peso	Acabado	Extra	Ref.
Acero	0.12kg	Galvanizado		DRGPB

Nota



CHAPA GAUFRE "GAUFRE" PLATE

CHAPA GAUFRE DECAPADA PICKLED "GAUFRE" PLATE

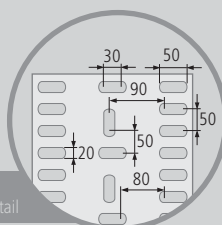
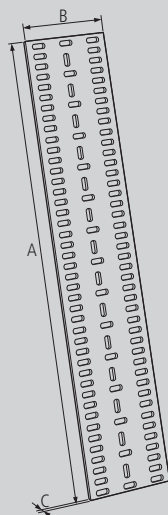


Material	Peso	Acabado	A	B	C	Ref.
Acero	20.40kg	Decapado	1700	1000	1.5	DCGD1
Acero	21.00kg	Decapado	1750	1000	1.5	DCGD2
Acero	24.00kg	Decapado	2000	1000	1.5	DCGD3
Acero	25.20kg	Decapado	2100	1000	1.5	DCGD4
Acero	30.00kg	Decapado	2500	1000	1.5	DCGD5
Acero	27.20kg	Decapado	1700	1000	2	DCGD7
Acero	32.00kg	Decapado	2000	1000	2	DCGD8
Acero	40.00kg	Decapado	2500	1000	2	DCGD9

Nota

CHAPA TREPANADA PERFORATED METAL PLATE

CHAPA TREPANADA (PORTA-VEHÍCULOS) PERFORATED METAL PLATE (VEHICLE CARRIER)



Detalle medidas
Measurement detail

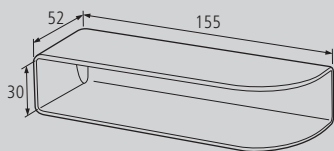
Material	Peso	Acabado	A	B	C	Ref.
Acero	53.00kg		3000	750	3	DCTA1
Acero	46.00kg		3000	650	3	DCTA2
Acero	36.00kg		2000	750	3	DCTA3
Acero	31.00kg		2000	650	3	DCTA4
Acero	24.00kg		2000	500	3	DCTA5
Acero INOX I	36.00kg		3000	750	2	DCTI1
Acero INOX	31.00kg		3000	650	2	DCTI2
Acero INOX	24.00kg		2000	750	2	DCTI3
Acero INOX	20.00kg		2000	625	2	DCTI4
Acero INOX	16.00kg		2000	500	2	DCTI5
Acero INOX	29.00kg		3000	600	2	DCTI6
Acero INOX	38.00kg		3000	800	2	DCTI7
Aluminio	25.00kg		3000	750	4	DCTAL1
Aluminio	22.00kg		3000	650	4	DCTAL2
Aluminio	17.00kg		2000	750	4	DCTAL3
Aluminio	14.00kg		2000	625	4	DCTAL4
Aluminio	11.00kg		2000	500	4	DCTAL5

Nota

CAJETINES DE TABLA PLANK BOXES

CAJETINES DE TABLA PLANK BOXES

CAJETÍN DE TABLA ANCHO WIDE PLANK BOX



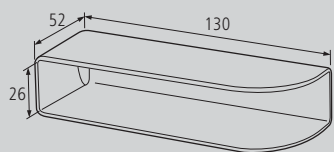
Material	Peso	Acabado	Extra	Ref.
Acero	0.40kg			DCT

Nota
Medida de 30mm. referente al interior.

CAJETÍN DE TABLA ESTRECHO-CORTO NARROW-SHORT PLANK BOX



* Ref. DCTS



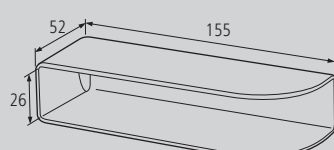
Material	Peso	Acabado	Extra	Ref.
Acero	0.33kg			DCTS *
Acero INOX	0.27kg			DCTSI
Aluminio	0.13kg			DCTSA

Nota
Medida de 26mm. referente al interior.

CAJETÍN DE TABLA ESTRECHO-LARGO NARROW-LONG PLANK BOX



* Ref. DCTSL



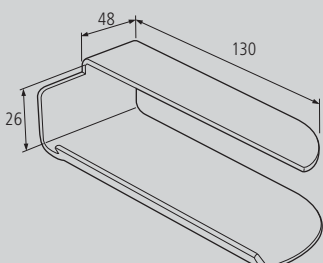
Material	Peso	Acabado	Extra	Ref.
Acero	0.40kg			DCTSL *
Acero INOX	0.31kg			DCTSLI

Nota
Medida de 26mm. referente al interior.

CAJETÍN DE TABLA CON REBAJE PLANK BOX WITH RECESS



* Ref. DCTR



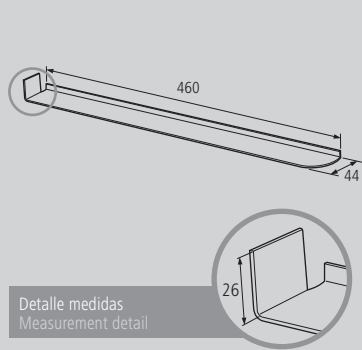
Material	Peso	Acabado	Extra	Ref.
Acero	0.19kg			DCTR *
Acero INOX	0.15kg			DCTRI
Aluminio	0.07kg			DCTRA

Nota
Medida de 26mm. referente al interior.
Foto correspondiente al lado derecho.

MEDIO CAJETÍN DE TABLA (IZQUIERDO/DERECHO) HALF PLANK BOX (LEFT/RIGHT)



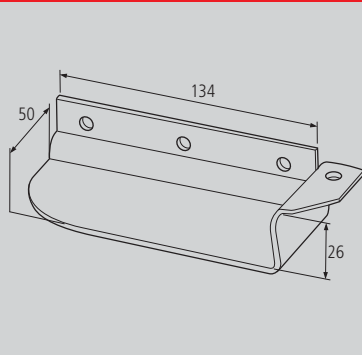
* Ref. DCTML



Material	Peso	Acabado	Extra	Ref.
Acero	0.45kg			DCTML *
Acero INOX	0.39kg			DCTMLI

Nota
Medida de 26mm. referente al interior.
Foto correspondiente al lado izquierdo.

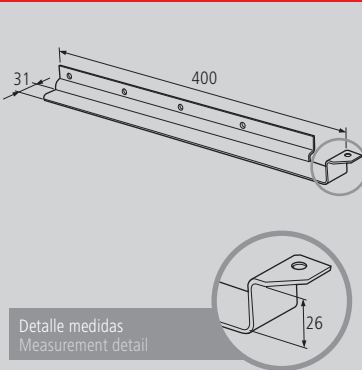
CAJETÍN DE TABLA PARA PILAR DE ALUMINIO PLANK BOX FOR ALUMINIUM PILLAR



Material	Peso	Acabado	Extra	Ref.
Aluminio	0.09kg			DCTA

Nota
Medida de 26mm. referente al interior.
Foto correspondiente al lado derecho.

MEDIO CAJETÍN DE TABLA PARA PILAR DE ALUMINIO HALF PLANK BOX FOR ALUMINIUM PILLAR



Material	Peso	Acabado	Extra	Ref.
Acero	0.46kg	Galvanizado		DCTAL

Nota
Medida de 26mm. referente al interior.
Foto correspondiente al lado derecho.



GATOS TRANSPALET PALLET JACKS

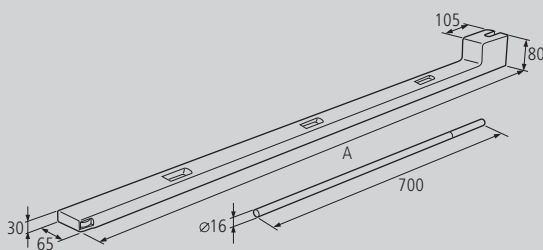
GATOS TRANSPALET PALLET JACKS

GATO ESPECIAL PARA TRANSPALET SPECIAL JACK FOR PALLET

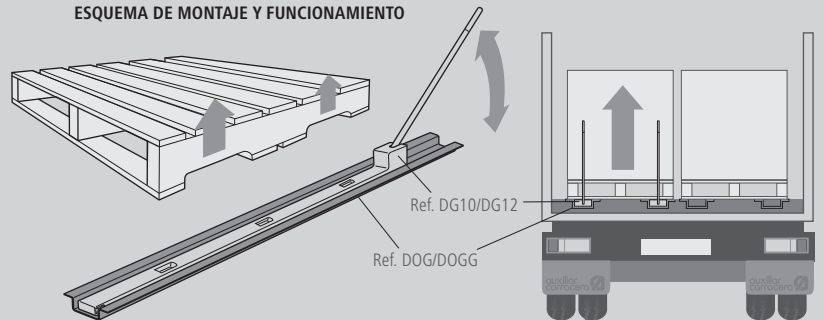


Material	Peso	Acabado	Longitud (A)	Ref.
Acero	11.22kg		1040	DG10
Acero	13.02kg		1240	DG12 *

Nota
Se vende por unidad.
El juego de gatos levanta 1200kg.

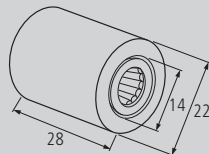


ESQUEMA DE MONTAJE Y FUNCIONAMIENTO



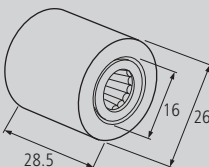
ACCESORIOS PARA GATO TRANSPALET ACCESSORIES FOR PALLET JACK

CASQUILLO CON RODAMIENTOS DE AGUJA PEQUEÑOS BUSH WITH SMALL NEEDLE BEARINGS



Material	Peso	Acabado	Extra	Ref.
Acero	0.09kg			DRAP

CASQUILLO CON RODAMIENTOS DE AGUJA GRANDES BUSH WITH LARGE NEEDLE BEARINGS



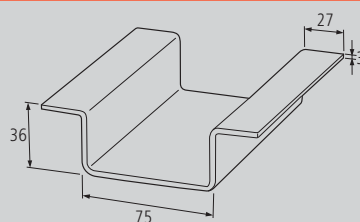
Material	Peso	Acabado	Extra	Ref.
Acero	0.12kg			DRAG

Nota
Con guía alojamiento.

OMEGA DE PISO PARA GATOS TRANSPALET OMEGA FOR DECK FOR PALLET JACKS

OMEGA DE PISO PARA GATOS TRANSPALET (CHAPA) OMEGA FOR DECK FOR PALLET JACKS (PLATE)

OMEGA PARA GATOS TRANSPALET (CHAPA NEGRA) OMEGA FOR PALLET JACKS (BLACK PLATE)



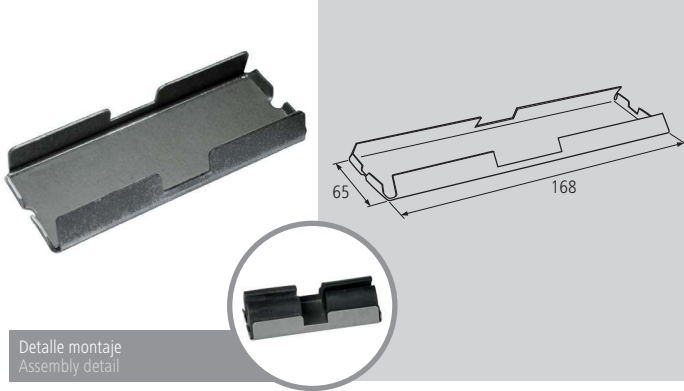
Material	Peso (p/m)	Acabado	Extra	Ref.
Acero	3.65kg	Negro		DOG
Acero	3.65kg	Galvanizado		DOGG *

Nota
Barras de 6750mm.

SOPORTES DE ARQUILLO ARCH SUPPORTS

SOPORTE DE ARQUILLO DOBLE DOUBLE ARCH SUPPORT

CHAPA DE SOPORTE ARQUILLO DOBLE PLATE OF DOUBLE ARCH SUPPORT



Material	Peso	Acabado	Extra	Ref.
Acero	0.27kg			DCHS

Nota
El soporte se compone de dos gomas y una chapa.

GOMA DE SOPORTE ARQUILLO DOBLE RUBBER OF DOUBLE ARCH SUPPORT



* Ref. DGSA25

Material	Peso	Acabado	Tubo (A)	Ref.
Goma	0.12kg		Ø25	DGSA25 *
Goma	0.11kg		Ø33	DGSA33

Nota
Se vende por unidad.
El soporte se compone de dos gomas y una chapa.





PUENTES TIR
TIR SEALS

GANCHOS TIR
TIR HOOKS

ANILLAS TIR
TIR RINGS

CABLE Y CAJA PRECINTO TIR
TIR SEALING CABLE AND BOX

PIVOTES CUERDA
ROPE PIVOTS

**ABARCONES Y SOPORTES
DE CHASIS**
U-BOLTS AND CHASSIS
SUPPORTS

**ABRAZADERAS DE
CARROCERÍA**
BODYWORK BRACKETS

**SLINGAS, PERFILES
SUJECIÓN Y AMARRES**
SLINGS, FASTENING
PROFILES AND FASTENINGS

**BARRAS SUJECIÓN CARGA
Y PERCHAS**
CARGO FASTENING AND
RACK BARS

PARAGOLPES
BUMPERS

SOPORTES RUEDA
WHEEL BRACKETS

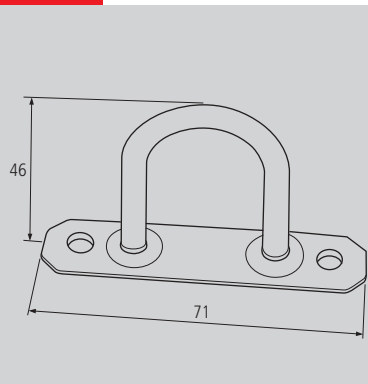
SINFÍN ELEVADOR RUEDA
WHEEL LIFTING WORM GEAR

CADENA
CHAIN

TENSORES (TORNOS)
WINCHES

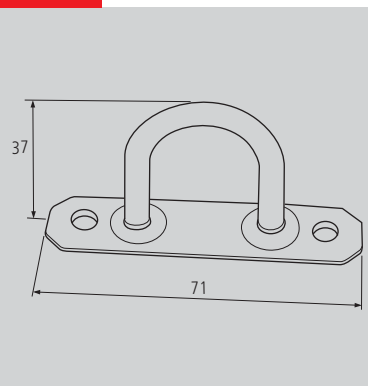
PUENTES TIR TIR SEALS

PUENTE TIR Nº2 TIR SEAL No. 2



Material	Peso	Acabado	Extra	Ref.
Acero	0.035kg	Cincado		E2
Nota				

PUENTE TIR Nº3 TIR SEAL No. 3

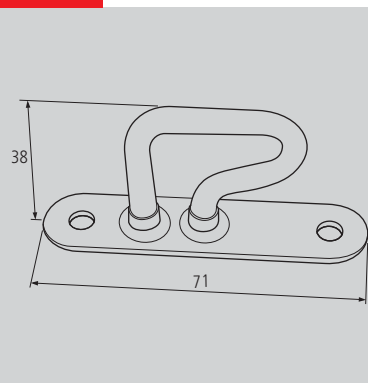


Material	Peso	Acabado	Extra	Ref.
Acero	0.038kg	Cincado		E3
Nota				

PUENTE TIR Nº6 TIR SEAL No. 6

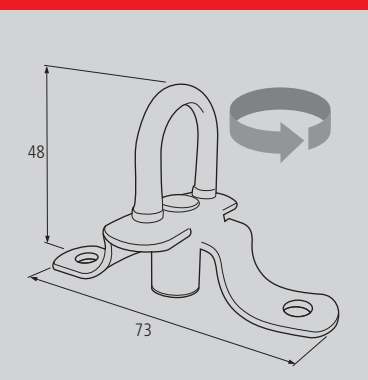


* Ref. E6



Material	Peso	Acabado	Extra	Ref.
Acero	0.036kg	Cincado		E6 *
Acero INOX	0.034kg			E6I
Nota				

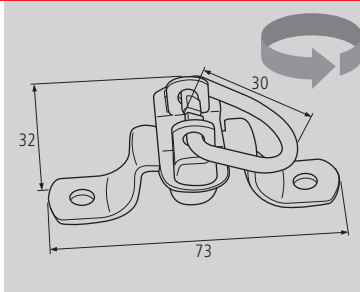
PUENTE TIR Nº10 GIRATORIO ROTATING TIR SEAL No. 10



Material	Peso	Acabado	Extra	Ref.
Acero	0.046kg	Cincado		E10
Nota				

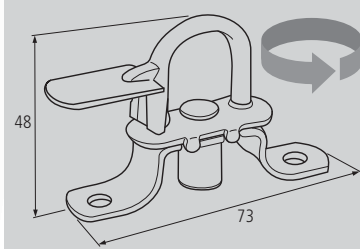


PUENTE TIR Nº10 GIRATORIO ABATIBLE ROTATING FOLDAWAY TIR SEAL No. 10



Material	Peso	Acabado	Extra	Ref.
Acero	0.044kg	Cincado		E10A
Nota				

**PUENTE TIR Nº10 GIRATORIO CON PATILLA SOLDADA (PARA FRONTAL)
ROTATING FOLDAWAY TIR SEAL No. 10 WITH WELDED PIN (FOR FRONT)**

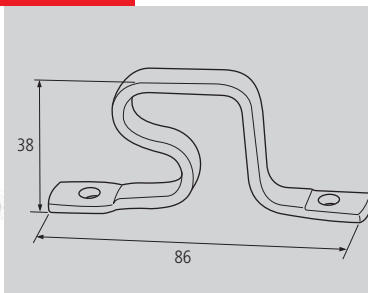


Material	Peso	Acabado	Extra	Ref.
Acero	0.054kg	Cincado		E10F
Nota				

PUENTE TIR Nº11 TIR SEAL No. 11



* Ref. E11

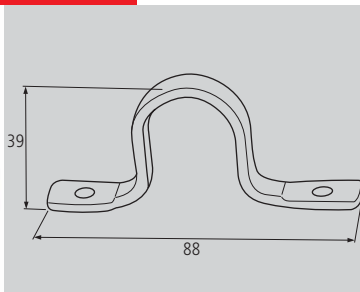


Material	Peso	Acabado	Extra	Ref.
Acero	0.044kg	Cincado		E11 *
Aluminio	0.014kg			E11A *
Nota				

PUENTE TIR Nº12 TIR SEAL No. 12



* Ref. E12

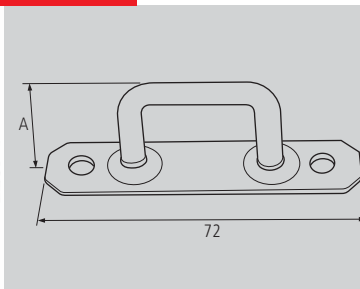


Material	Peso	Acabado	Extra	Ref.
Acero	0.036kg	Cincado		E12 *
Aluminio	0.012kg			E12A *
Nota				

PUENTE TIR Nº13 TIR SEAL No. 13



* Ref. E1325

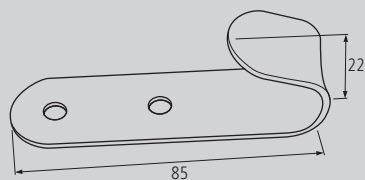


Material	Peso	Acabado	Alto (A)	Ref.
Acero	0.028kg	Cincado	15	E1315
Acero	0.028kg	Cincado	25	E1325 *
Acero	0.032kg	Cincado	35	E1335
Nota				

GANCHOS TIR TIR HOOKS

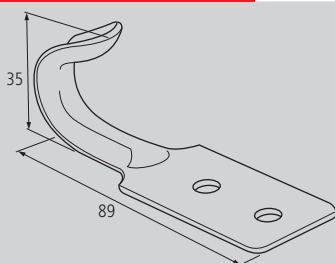
GANCHOS TIR (ACERO) TIR HOOKS (STEEL)

GANCHO PLANO PEQUEÑO FLAT SMALL HOOK



Material	Peso	Acabado	Extra	Ref.
Acero	0.028kg	Cincado		EGP
Nota				

GANCHO PLANO GRANDE FLAT LARGE HOOK

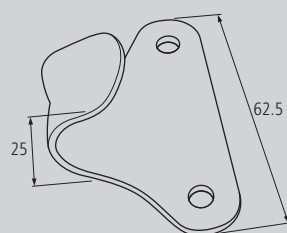


Material	Peso	Acabado	Extra	Ref.
Acero	0.036kg	Cincado		EGG
Nota				

GANCHO PLANO PEQUEÑO HORIZONTAL (de CORAZÓN) FLAT SMALL HORIZONTAL HOOK (HEARTED)



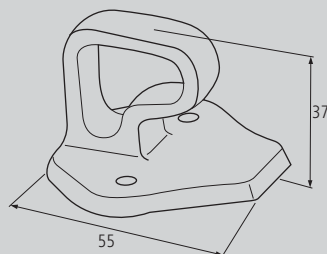
* Ref. EGC



Material	Peso	Acabado	Extra	Ref.
Acero	0.034kg	Cincado		EGC *
Acero INOX	0.032kg			EGCI
Nota				

GANCHOS TIR (NYLON) TIR HOOKS (NYLON)

GANCHO NYLON TIR (ALTO) NYLON TIR HOOK (HIGH)

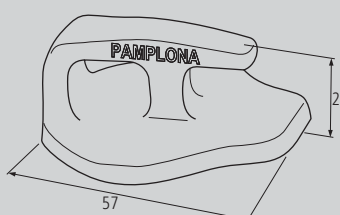


Material	Peso	Acabado	Extra	Ref.
Nylon	0.018kg	Gris		EGNTAG
Nota				

GANCHO NYLON TIR (BAJO) NYLON TIR HOOK (LOW)



* Ref. EGNTBB

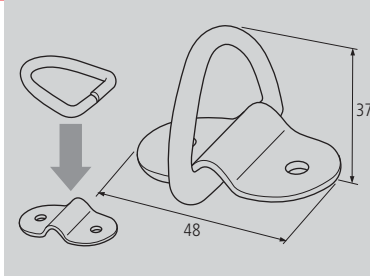


Material	Peso	Acabado	Extra	Ref.
Nylon	0.016kg	Gris		EGNTBG
Nylon	0.016kg	Blanco		EGNTBB *
Nota				

ANILLAS RINGS

ANILLAS TIR TIR RINGS

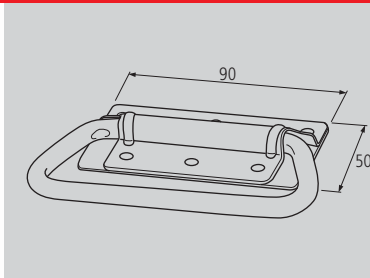
ANILLA ABATIBLE TIR FOLDAWAY TIR RING



Material	Peso	Acabado	Extra	Ref.
Acero	0.036kg	Cincado		EAT
Nota				

ANILLA-ASA TIRADOR DE TOLDO TARPULIN RING-HANDLE

ANILLA-ASA INOXIDABLE PARA TIRADOR DE TOLDO RING-HANDLE FOR TAURPAULIN

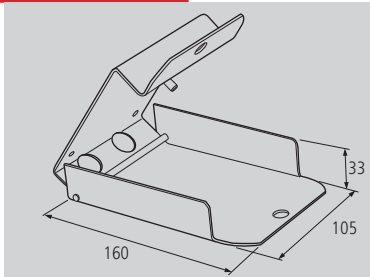


Material	Peso	Acabado	Extra	Ref.
Acero INOX	0.19kg			EAITT
Nota				

CAJAS PRECINTO TIR TIR SEALING BOXES

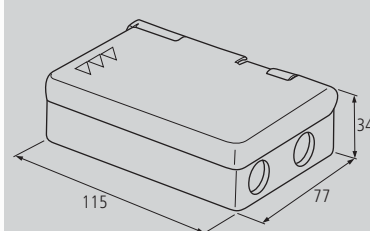
CAJAS PRECINTO TIR TIR SEALING BOXES

CAJA PRECINTO TIR TIR SEALING BOX



Material	Peso	Acabado	Extra	Ref.
Acero	0.70kg	Bicromatado		ECT
Nota				

CAJA PRECINTO TIR (PLÁSTICO) TIR SEALING BOX (PLASTIC)

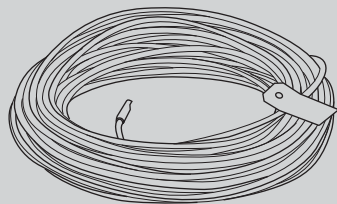


Material	Peso	Acabado	Extra	Ref.
Plástico	0.10kg			ECTP
Nota				

CABLE PRECINTO TIR TIR SEALING CABLE

CABLE PRECINTO TIR TIR SEALING CABLE

CABLE PLASTIFICADO PRECINTO TIR 6mm. (LONGITUD 40M.) LAMINATED TIR SEALING CABLE 6mm. (40M. LENGHT)



Material	Peso	Acabado	Extra	Ref.
Sirga acero	1.87kg			ECT40
Nota		Recubierta de plástico.		

COMPONENTES COMPONENTS

METROS CABLE (6mm.)

TERMINAL de CABLE (6mm.)

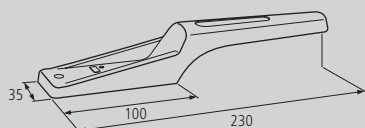
REMACHE LATÓN PULIDO para CABLE (6mm.)

CLAVO ALUMINIO para TERMINAL TIR

Material	Peso	Acabado	Extra	Ref.
Sirga acero				ECP
Acero				ETT
Latón				ERT
Aluminio				ECTA

ENGANCHE CABLE PRECINTO TIR TIR SEALING CABLE HITCH

ENGANCHE PLÁSTICO PARA ENROLLAR CABLE TIR EN FRONTAL PLASTIC HITCH TO COIL TIR CABLE ON FRONT

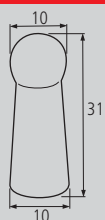


Material	Peso	Acabado	Extra	Ref.
Plástico	0.06kg			EEPCT
Nota				

PIVOTES DE CUERDA ROPE PIVOTS

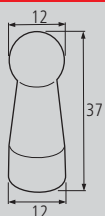
PIVOTES DE CUERDA ROPE PIVOTS

PIVOTE DE CUERDA FORJADO FORGED ROPE PIVOT



Material	Peso	Acabado	Extra	Ref.
Forja	0.032kg			EPCF
Nota				

PIVOTE DE CUERDA TORNEADO TURNED ROPE PIVOT

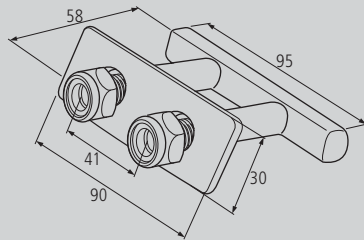


Material	Peso	Acabado	Extra	Ref.
Acero	0.020kg			EPC
Nota				

ABARCONES Y SOPORTES DE CHASIS U-BOLTS AND CHASSIS SUPPORTS

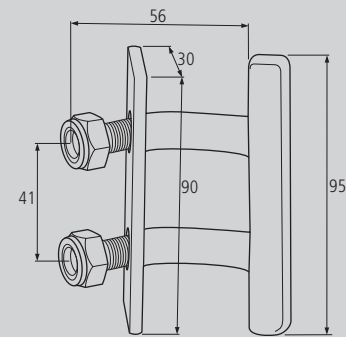
ABARCÓN PARA BANDA U-BOLT FOR STRIP

ABARCÓN FORJADO PARA BANDA FORGED U-BOLT FOR STRIP



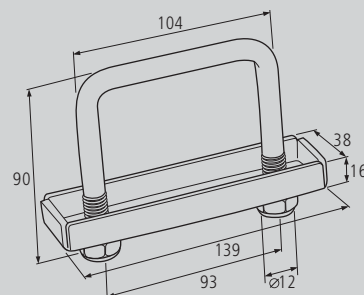
Material	Peso	Acabado	Extra	Ref.
Forja	0.30kg	Cincado		EAF
Nota				

ABARCÓN FORJADO CURVADO PARA BANDA FORGED CURVED U-BOLT FOR STRIP



Material	Peso	Acabado	Extra	Ref.
Forja	0.29kg	Cincado		E AFC
Nota				

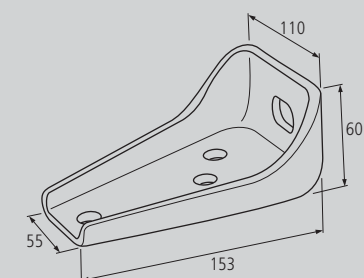
ABARCÓN CON BRIDAS Y TUERCAS AUTOBLOCANTES U-BOLT WITH FLANGES AND SELF LOCKING SCREWS



Material	Peso	Acabado	Extra	Ref.
Acero	0.47kg	Cincado		EAI
Nota				

SOPORTES SUJECIÓN CHASIS CHASSIS FASTENING SUPPORTS

SOPORTE SUJECIÓN CHASIS GRANDE CHASSIS FASTENING LARGE SUPPORT

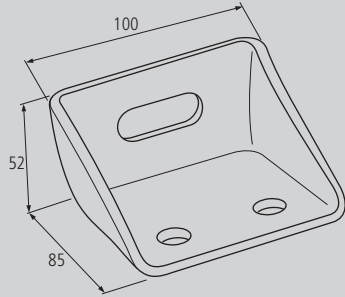


Material	Peso	Acabado	Extra	Ref.
Acero	0.98kg			ESIG
Nota				

SOPORTE SUJECIÓN CHASIS MEDIANO MEDIUM CHASSIS FASTENING SUPPORT



* Ref. ESIM



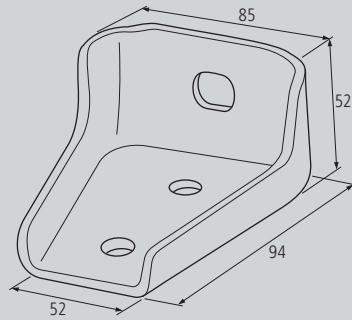
Material	Peso	Acabado	Extra	Ref.
Acero	0.53kg			ESIM *
Acero	0.53kg	Pintado		ESIMP

Nota

SOPORTE SUJECIÓN CHASIS PEQUEÑO SMALL CHASSIS FASTENING SUPPORT



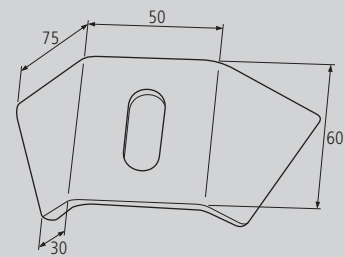
* Ref. ESIPP



Material	Peso	Acabado	Extra	Ref.
Acero	0.38kg			ESIP
Acero	0.38kg	Cincado		ESIPC
Acero	0.38kg	Pintado		ESIPP *

Nota

SOPORTE SUJECIÓN CHASIS EN "V" "V" CHASSIS FASTENING SUPPORT



Material	Peso	Acabado	Extra	Ref.
Acero	0.32kg			ESCV

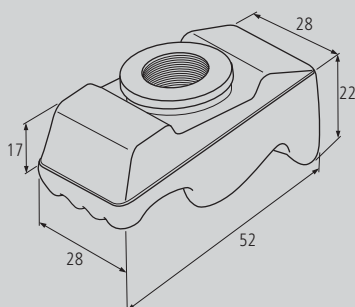
Nota



ABRAZADERAS DE CARROCERÍA BODYWORK BRACKETS

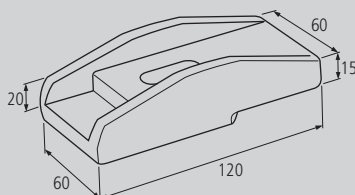
ABRAZADERAS DE CARROCERÍA BODYWORKS BRACKETS

BRIDA SOPORTE CHASIS PEQUEÑA SMALL CHASSIS SUPPORT FLANGE



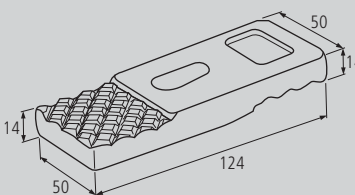
Material	Peso	Acabado	Extra	Ref.
Acero	0.15kg	Bicromatado		EBGP
Nota				

BRIDA SOPORTE CHASIS MEDIANA MEDIUM CHASSIS SUPPORT FLANGE



Material	Peso	Acabado	Extra	Ref.
Acero	0.93kg	Cincado		EBGM
Nota				

BRIDA SOPORTE CHASIS GRANDE LARGE CHASSIS SUPPORT FLANGE



Material	Peso	Acabado	Extra	Ref.
Acero	0.58kg	Cincado		EBGG
Nota				



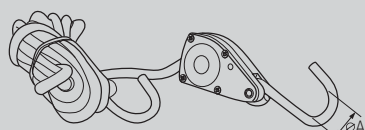
SLINGAS Y AMARRES SLINGS AND FASTENINGS

AMARRE RÁPIDO DE CARGA FAST LOAD FASTENING

AMARRE RÁPIDO DE CARGA FAST LOAD FASTENING



* Ref. EARC14

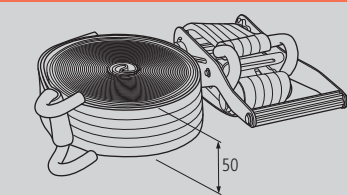


Material	Peso	Acabado	Diámetro interior(A)	Ref.
Varios	0.18kg		1/8"Ø	EARC18
Varios	0.23kg		1/4"Ø	EARC14 *
Varios	0.53kg		3/8"Ø	EARC38
Varios	0.92kg		1/2"Ø	EARC12
Nota				

SLINGAS SUJECCIÓN CARGA LOAD FASTENING SLING

SLINGA SLING

SLINGA (50mm.) GRANDE CON CINTA DE 9m. (Nº1) LARGE SLING (50mm.) WITH 9m. STRIP (No. 1)



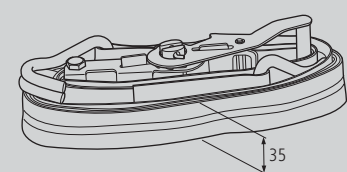
Material	Peso	Acabado	Extra	Ref.
Poliéster / Acero	2.48kg			ETSG
Nota				

COMPONENTES COMPONENTS

TENSOR/CARRACA CON CINTA (50mm.) Y GANCHO (0,5m.)
CINTA (50mm.) CON GANCHO (8,5m.)

Material	Peso	Acabado	Extra	Ref.
Poliéster / Acero	1.28kg			ETESG
Poliéster / Acero	1.20kg			ETSCG

SLINGA (35mm.) MEDIANO CON CINTA DE 3,5m. (Nº2) MEDIUM SLING (35mm.) WITH 3,5m. STRIP (No. 2)



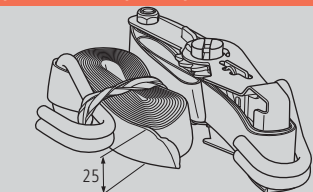
Material	Peso	Acabado	Extra	Ref.
Poliéster / Acero	0.92kg			ETSM
Nota				

COMPONENTES COMPONENTS

TENSOR/CARRACA CON CINTA (35mm.) Y GANCHO (1,2m.)
CINTA (35mm.) CON GANCHO (2,3m.)

Material	Peso	Acabado	Extra	Ref.
Poliéster / Acero	0.66kg			ETESM
Poliéster / Acero	0.26kg			ETSCM

SLINGA (25mm.) PEQUEÑA CON CINTA DE 3,5m. (Nº3) SMALL SLING (25mm.) WITH 3,5m. STRIP (No. 3)



Material	Peso	Acabado	Extra	Ref.
Poliéster / Acero	0.73kg			ETSP
Nota				

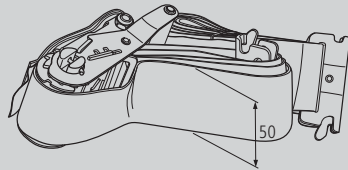
COMPONENTES COMPONENTS

TENSOR/CARRACA CON CINTA (25mm.) Y GANCHO (1,2m.)
CINTA (25mm.) CON GANCHO (2,3m.)

Material	Peso	Acabado	Extra	Ref.
Poliéster / Acero	0.52kg			ETESP
Poliéster / Acero	0.21kg			ETSCP

SLINGAS AMARRE INTERIOR INSIDE MOORING SLINGS

SLINGA (50mm.) AMARRE INTERIOR (3,5m.) PERFIL GRANDE (Nº4)
SLING (50mm.) INSIDE MOORING (3,5m.) LARGE PROFILE (No. 4)



Material	Peso	Acabado	Extra	Ref.
Poliester / Acero	1.01kg			ETIG

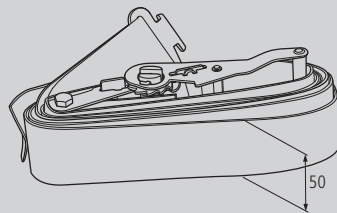
Nota

**COMPONENTES
COMPONENTS**

TENSOR/CARRACA CON CINTA (50mm.) Y GANCHO (1,2m.)
CINTA (50mm.) CON GANCHO (2,3m.)

Material	Peso	Acabado	Extra	Ref.
Poliester / Acero	0,71kg			ETIGC
Poliester / Acero	0,30kg			ETICG

SLINGA (50mm.) AMARRE INTERIOR (3,5m.) PERFIL PEQUEÑO (Nº5)
SLING (50mm.) INSIDE MOORING (3,5m.) SMALL PROFILE (No. 5)



Material	Peso	Acabado	Extra	Ref.
Poliester / Acero	1.01kg			ETIP

Nota

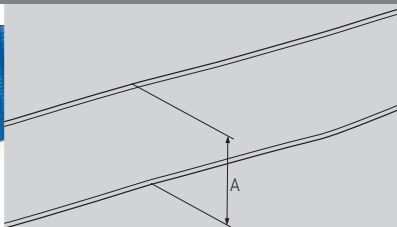
**COMPONENTES
COMPONENTS**

TENSOR/CARRACA CON CINTA (50mm.) Y GANCHO (1,2m.)
CINTA (50mm.) CON GANCHO (2,3m.)

Material	Peso	Acabado	Extra	Ref.
Poliester / Acero	0.71kg			ETIPC
Poliester / Acero	0.30kg			ETICP

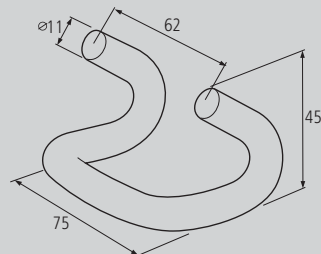
ACCESORIOS DE SLINGA SLING ACCESSORIES

**METROS CINTA
STRIP METRES**



Material	Peso	Acabado	Anchura (A)	Ref.
Poliester 100%			50	EC50
Poliester 100%			35	EC35
Poliester 100%			25	EC25

**GANCHO GRANDE ABIERTO PARA TENSOR SLINGA
LARGE OPEN HOOK FOR SLING TURNBUCKLE**

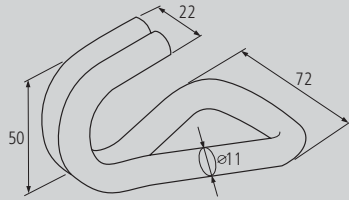


Material	Peso	Acabado	Extra	Ref.
Acero	0.22kg	Bicromatado		EGEGA

SLINGAS Y AMARRES SLINGS AND FASTENINGS

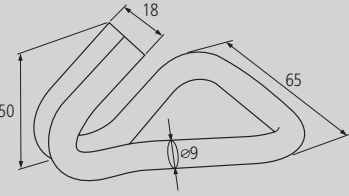
SLINGAS Y AMARRES
SLINGS AND FASTENINGS

GANCHO GRANDE CERRADO PARA TENSOR SLINGA LARGE CLOSED HOOK FOR SLING TURNBUCKLE



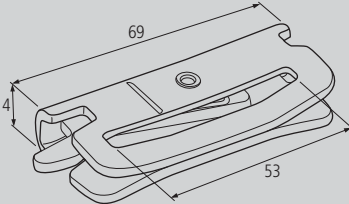
Material	Peso	Acabado	Extra	Ref.
Acero	0.15kg	Bicromatado		EGEGC

GANCHO PEQUEÑO PARA TENSOR SLINGA SMALL HOOK FOR SLING TURNBUCKLE



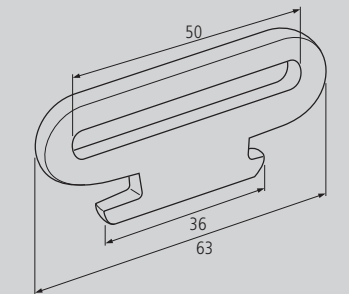
Material	Peso	Acabado	Extra	Ref.
Acero	0.12kg	Bicromatado		EGEP

SOPORTE MUELLE DE SLINGA GRANDE PARA AMARRE INTERIOR SPRING SUPPORT OF LARGE SLING FOR INSIDE MOORING



Material	Peso	Acabado	Extra	Ref.
Acero	0.09kg	Bicromatado		EGPEP

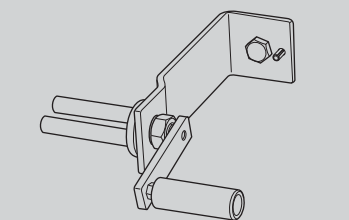
SOPORTE MUELLE DE SLINGA PEQUEÑA PARA AMARRE INTERIOR SPRING SUPPORT OF SMALL SLING FOR INSIDE MOORING



Material	Peso	Acabado	Extra	Ref.
Acero	0.04kg	Bicromatado		EGPEP
Nota				

ENROLLADOR DE SLINGA SLING ROLLER

ENROLLADOR DE SLINGA CON MANIVELA SLING ROLLER WITH HANDLE



Material	Peso	Acabado	Extra	Ref.
Acero	0.78kg	Cincado		EES
Nota				



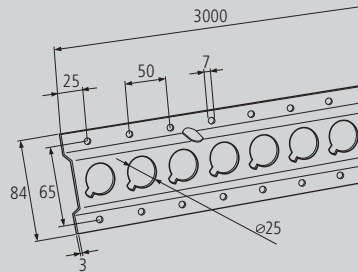
PERFIL SUJECIÓN SLINGA PROFILE FOR SLING FASTENING

PERFIL SUJECIÓN SLINGA (ACERO) PROFILE FOR SLING FASTENING (STEEL)

PERFIL SUJECIÓN SLINGA RANURADO PEQUEÑO (3000x80mm.)
SLOTTED SMALL PROFILE FOR SLING FASTENING (3000x80mm.)



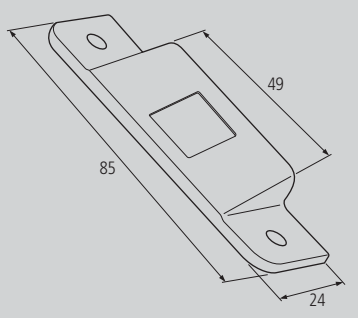
* Ref. EPS



Material	Peso	Acabado	Extra	Ref.
Acero	1.17kg	Cincado		EPS *
Acero INOX	1.18kg			EPSI

Nota
Se vende por metros. Barras de 3000mm.

TERMINAL PARA PERFIL SUJECIÓN SLINGA PEQUEÑO (80mm.)
TERMINAL OF SMALL PROFILE for SLING FASTENING (80mm.)

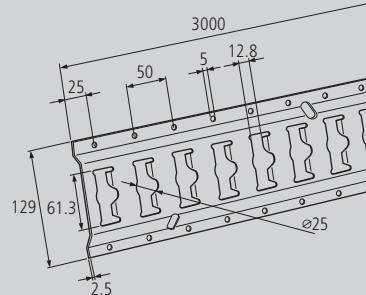


Material	Peso	Acabado	Ref.
Plástico	0.08kg		ETPSP

PERFIL SUJECIÓN SLINGA RANURADO GRANDE (3000x130mm.)
SLOTTED LARGE PROFILE FOR SLING FASTENING (3000x130mm.)



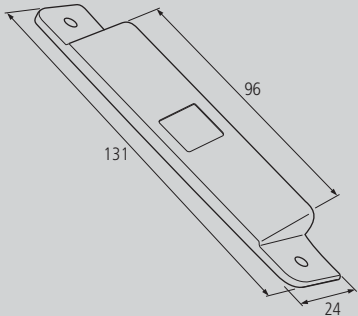
* Ref. EPSR



Material	Peso	Acabado	Extra	Ref.
Acero	2.20kg	Cincado		EPSR *
Acero INOX	1.72kg			EPSRI

Nota
Se vende por metros. Barras de 3000mm.

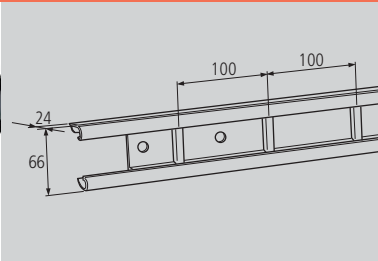
TERMINAL PARA PERFIL SUJECIÓN SLINGA GRANDE (130mm.)
TERMINAL OF LARGE PROFILE for SLING FASTENING (130mm.)



Material	Peso	Acabado	Ref.
Plástico	0.10kg		ETPSG

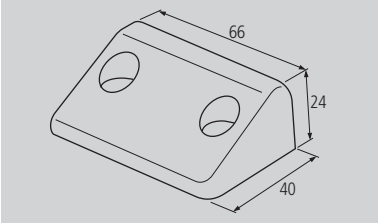
PERFIL SUJECIÓN SLINGA (ALUMINIO) PROFILE FOR SLING FASTENING (ALUMINIUM)

**PERFIL INT. FURGÓN CON PROTECCIÓN DE CAUCHO (3000x60mm.)
VAN INSIDE PROFILE WITH RUBBER PROTECTION (3000x60mm.)**



Material	Peso	Acabado	Extra	Ref.
Aluminio / Caucho	3.96kg			EPAP
Nota Se vende en barras de 3000mm.				

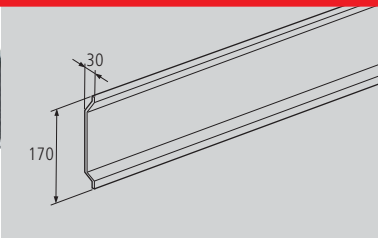
**TERMINAL PARA PERFIL INTERIOR FURGÓN (60mm.)
TERMINAL FOR VAN INSIDE PROFILE (60mm.)**



Material	Peso	Acabado	Ref.
Plástico	0.024kg		ETPAP

PERFIL ENMOQUETADO PARA PROTECCIÓN DE CARGA CARPETED PROFILE FOR CARGO PROTECTION

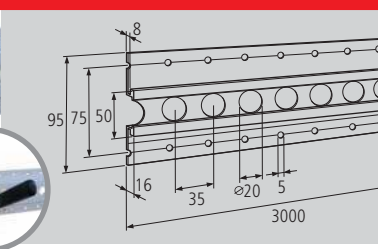
PERFIL ENMOQUETADO PARA PROTECCIÓN DE CARGA (170x30mm.) CARPETED PROFILE FOR CARGO PROT. (170x30mm.)



Material	Peso	Acabado	Extra	Ref.
Acero	1.39kg	Galvanizado / Enmoquetado		EPIFM
Nota Se vende en barras de 5000mm.				

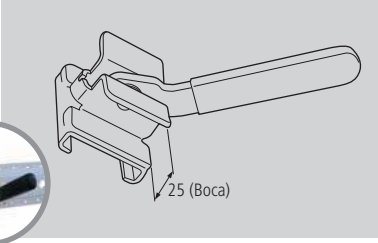
PERFIL Y PINZA PARA SUJECIÓN DE CARGA (SISTEMA J.F.S.) PROFILE AND CLAMP FOR CARGO FASTENING (J.F.S. SYSTEM)

RAIL ALUMINIO J.F.S. (3000mm.) ALUMINIUM RAIL (3000mm.)



Material	Peso	Acabado	Extra	Ref.
Aluminio	1.50kg			ERJFS
Nota				

PINZA CORREDIZA J.F.S. (B.25) J.F.S. SLIDING CLAMP (B.25)



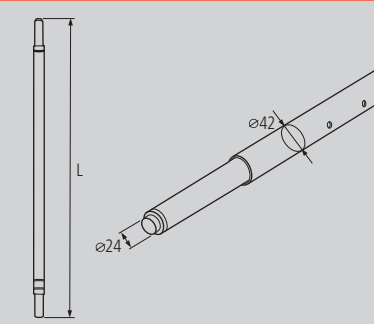
Material	Peso	Acabado	Extra	Ref.
Acero	0.64kg	Cincado		EPCJFS
Nota				

BARRAS SUJECIÓN CARGA CARGO FASTENING BARS

BARRAS SUJECIÓN CARGA CARGO FASTENING BARS

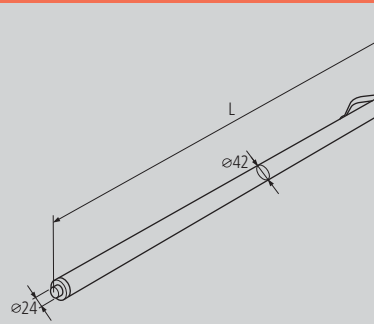
BARRAS SUJECIÓN CARGA CON MUELLE CARGO FASTENING BARS WITH SPRING

BARRA SUJECIÓN CARGA CON MUELLE PARA PERFIL SLINGA CARGO FASTENING BAR WITH SPRING FOR SLING PROFILE



Material	Peso	Acabado	Longitud(L)	Ref.
Acero	7.62kg	Cincado	2370 / 2490	EBSCP
Nota				

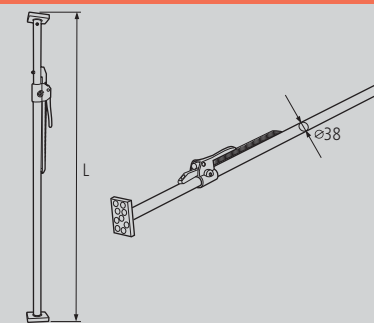
BARRA SUJECIÓN CARGA CON MUELLE Y ASA CARGO FASTENING BAR WITH SPRING AND HANDLE



Material	Peso	Acabado	Longitud(L)	Ref.
Acero	6.10kg	Cincado	2370 / 2490	EBSCA
Nota				

BARRAS SUJECIÓN CARGA CON TENSOR CARRACA CARGO FASTENING BARS WITH WINCH

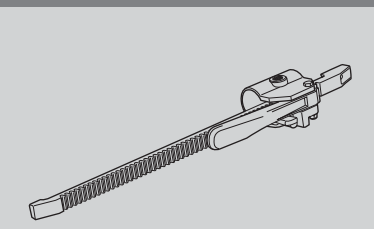
BARRA SUJECIÓN CARGA CON TENSOR CARRACA ("CARGO-STA") CARGO FASTENING BAR WITH WINCH ("CARGO-STA")



Material	Peso	Acabado	Longitud(L)	Ref.
Aluminio	4.54kg		2130 / 2540	EBSCC
Nota				

ACCESORIOS PARA BARRA "CARGO-STA" ACCESSORIES FOR "CARGO-STA" BAR

ABRAZADERA CON PALANCA Y CREMALLERA BRACKET WITH LEVER AND ZIPPER



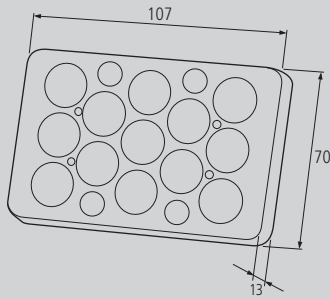
Material	Peso	Acabado	Extra	Ref.
Acero	1.12kg	Pintado		EBSCCA
Nota				

BARRAS SUJECIÓN CARGA CARGO FASTENING BARS



SLINGAS Y AMARRES
SLINGS AND FASTENINGS

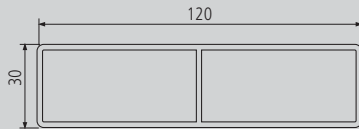
PIE CON TERMINAL DE GOMA BASE WITH RUBBER TERMINAL



Material	Peso	Acabado	Extra	Ref.
Acero / Caucho	0.38kg			EBSCCP
Nota				

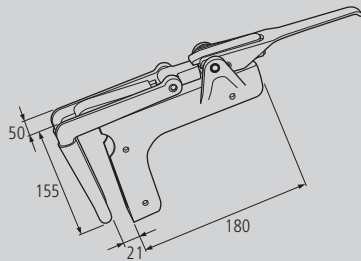
TABLA SUJECIÓN CARGA CARGO FASTENING BOARD

PERFIL ALUMINIO SOBRECARTOLA (120x30) N°17 ALUMINIUM PROFILE FOR "UPON SIDE" (120x30) No. 17



Material	Peso(p/m)	Acabado	Extra	Ref.
Aluminio	1.41kg			HP17B
Nota		Longitud standard 2500 mm. Se puede servir a medida.		

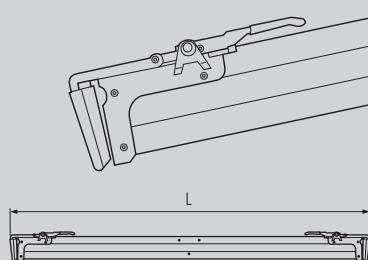
MORDAZA FORJADA DE SUJECIÓN CARGA FORGED GAG OF CARGO FASTENING



Material	Peso	Acabado	Extra	Ref.
Acero	3.00kg	Cincado		ECL
Nota				

TABIQUE MÓVIL AJUSTABLE PARA SUJECIÓN DE CARGA ADJUSTABLE AND MOVABLE PARTITION FOR CARGO FASTENING

TABIQUE MÓVIL AJUSTABLE CON MORDAZAS ADJUSTABLE AND MOVABLE PARTITION WITH GAGS

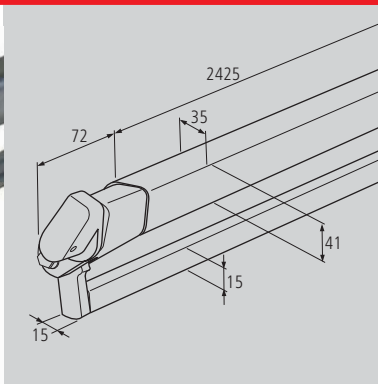


Material	Peso	Acabado	Longitud(L)	Ref.
Aluminio	10.89kg		2410/2800	ETM
Nota				

BARRAS PARA PERCHAS RACK BARS

BARRA PARA PERCHAS RACK BAR

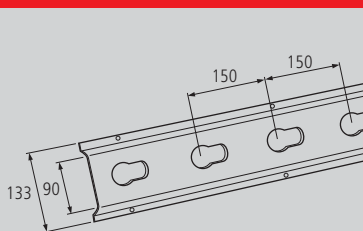
BARRA PARA PERCHAS (COLGADOR) RACK BAR (HANGER)



Material	Peso	Acabado	Extra	Ref.
Acero	7.74kg	Cincado		EBP
Nota				

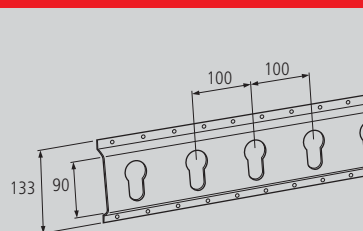
PERFILES PARA BARRA DE PERCHAS RACK BAR PROFILES

PERFIL PARA BARRA DE PERCHAS (3000mm.) RACK BAR PROFILE (3000mm.)



Material	Peso	Acabado	Extra	Ref.
Acero	4.98kg	Cincado		EPBP
Nota				

PERFIL PARA BARRA DE PERCHAS VERTICAL (3000mm.) VERTICAL RACK BAR PROFILE (3000mm.)

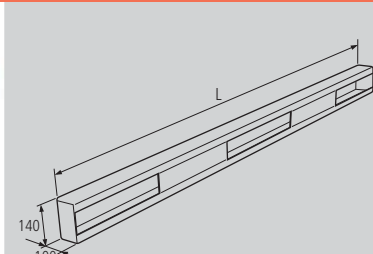


Material	Peso	Acabado	Extra	Ref.
Acero	3.72kg	Cincado		EPBPV
Nota				

PARAGOLPES HOMOLOGADO OFFICIALLY APPROVED BUMPER

PARAGOLPES HOMOLOGADO (DA0031) OFFICIALLY APPROVED BUMPER (DA0031)

PARAGOLPES HOMOLOGADO (DA0031) SIN SOPORTES OFFICIALLY APPROVED BUMPER (DA0031) WITHOUT SUPPORTS

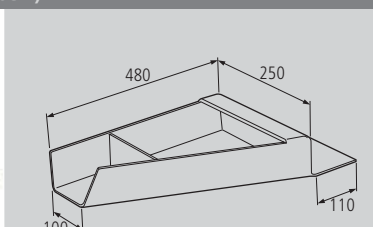


Material	Peso	Acabado	Longitud (L)	Denominación	Ref.
Acero	22.36kg		2320	Grande	EPL
Acero	20.41kg		2100	Mediano	EPM
Acero	18.32kg		1900	Pequeño	EPP

Nota

ACCESORIOS PARAGOLPES HOMOLOGADO (DA0031) ACCESSORIES FOR OFFICIALLY APPROVED BUMPER (DA0031)

SOPORTE DE PARAGOLPES (DA0031) SUPPORT FOR BUMPER (DA0031)

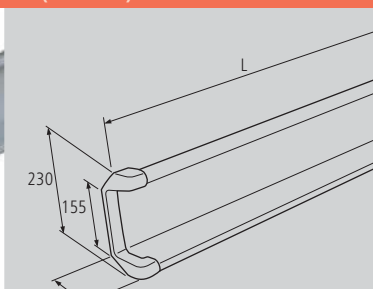


Material	Peso	Acabado	Extra	Ref.
Acero	7.08kg			EPSB

Nota
Se vende por unidades.

PARAGOLPES HOMOLOGADO (PA2300) OFFICIALLY APPROVED BUMPER (PA2300)

PARAGOLPES HOMOLOGADO (PA2300) SIN SOPORTES OFFICIALLY APPROVED BUMPER (PA2300) WITHOUT SUPPORTS

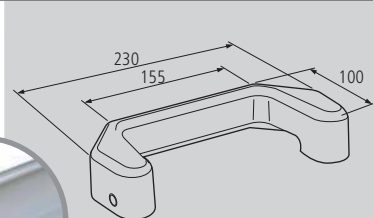


Material	Peso	Acabado	Longitud (L)	Ref.
Acero	20.87kg	Pintado	2100	EP21
Acero	23.86kg	Pintado	2440	EP24
Acero INOX	20.30kg		2100	EP21I
Acero INOX	23.40kg		2440	EP24I
Aluminio	13.46kg		2440	EP23A

Nota

ACCESORIOS PARAGOLPES HOMOLOGADO (PA2300) ACCESSORIES FOR OFFICIALLY APPROVED BUMPER (PA2300)

TERMINAL PLÁSTICO DE PARAGOLPES PLASTIC TERMINAL FOR BUMPER



Material	Peso	Acabado	Extra	Ref.
Plástico	0.12kg			ETP

Nota

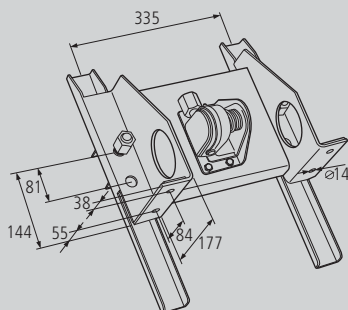
Detalle montaje
Assembly detail



SOPORTES DE RUEDA WHEEL BRACKETS

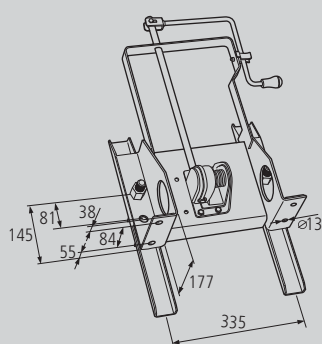
SOPORTES DE RUEDA WHEEL BRACKETS

SOPORTE DE PLATAFORMA Nº1 PLATFORM BRACKET No. 1



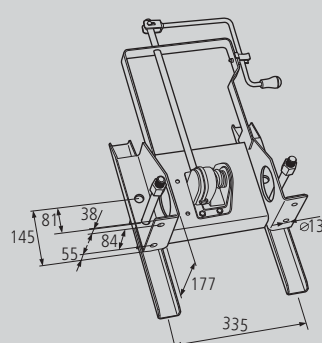
Material	Peso	Acabado	Extra	Ref.
Acero	14.50kg	Pintado		ES1
Nota				

SOPORTE DE PLATAFORMA Nº2 CON MANIVELA (TORNILLO CORTO) PLATF. BRACKET WITH HANDLE (SHORT SCREW) No. 2



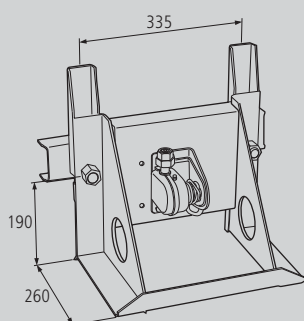
Material	Peso	Acabado	Extra	Ref.
Acero	16.00kg	Pintado		ES2C
Nota				

SOPORTE DE PLATAFORMA Nº2 CON MANIVELA (TORNILLO LARGO) PLATF. BRACKET WITH HANDLE (LONG SCREW) No. 2



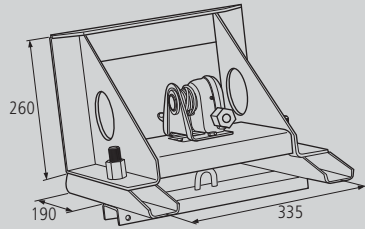
Material	Peso	Acabado	Extra	Ref.
Acero	16.50kg	Pintado		ES2L
Nota				

SOPORTE DE LLANTA 20 ("ARAÑA") Nº3 WHEEL RIM BRACKET 20 ("SPIDER") No. 3



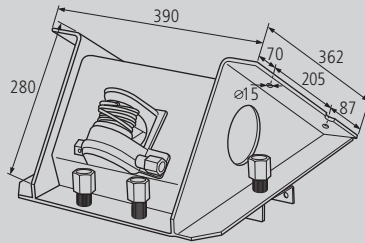
Material	Peso	Acabado	Extra	Ref.
Acero	15.00kg	Pintado		ES3
Nota				

SOPORTE RUEDA 10 AGUJEROS N°4 WHEEL BRACKET WITH 10 HOLES No. 4



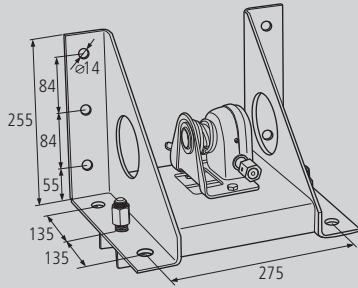
Material	Peso	Acabado	Extra	Ref.
Acero	15.00kg	Pintado		ES4
Nota				

SOPORTE RUEDA 10 AGUJEROS N°4 (INCLINADO) WHEEL BRACKET WITH 10 HOLES No. 4 (INCLINED)



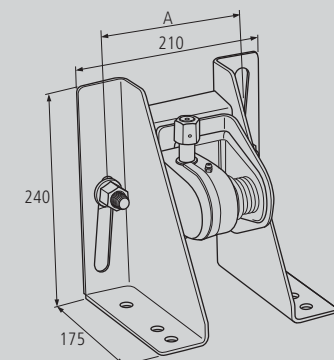
Material	Peso	Acabado	Extra	Ref.
Acero	16.00kg	Pintado		ES4I
Nota				

SOPORTE RUEDA 8 AGUJEROS N°5 WHEEL BRACKET WITH 8 HOLES No. 5



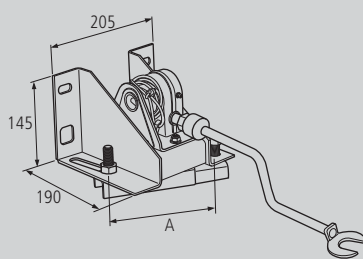
Material	Peso	Acabado	Extra	Ref.
Acero	10.00kg	Pintado		ES5
Nota				

SOPORTE RUEDA 5-6 AGUJEROS N°6 (EXTENSIBLE) WHEEL BRACKET WITH 5-6 HOLES No. 6 (EXTENDING)



Material	Peso	Acabado	A	Ref.
Acero	6.00kg	Pintado	155 / 175 / 205 / 245	ES6A
Nota		Medida entre agujeros(A): 155/175/205/245mm.		

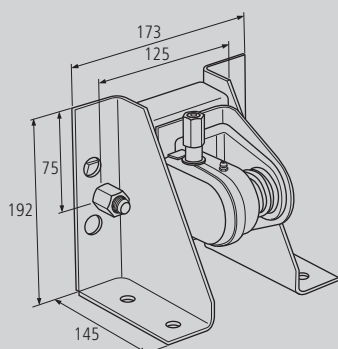
SOPORTE RUEDA 5-6 AGUJEROS N°6 (EXTENSIBLE) CON MANIVELA WHEEL BRACKET WITH 5-6 HOLES No. 6 (EXT.) WITH HANDLE



Material	Peso	Acabado	A	Ref.
Acero	6.00kg	Pintado	155 / 175 / 205	ESRE

Nota
Medida entre agujeros(A): 155/175/205mm.

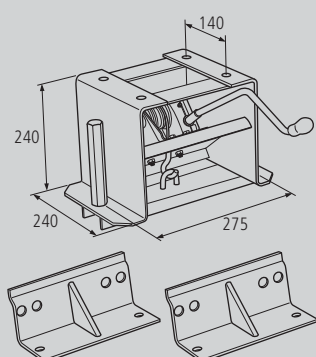
SOPORTE RUEDA 5 AGUJEROS (125mm.) N°9 WHEEL BRACKET WITH 5 HOLES (125mm.) No. 9



Material	Peso	Acabado	Extra	Ref.
Acero	5.00kg	Pintado		ES9

Nota

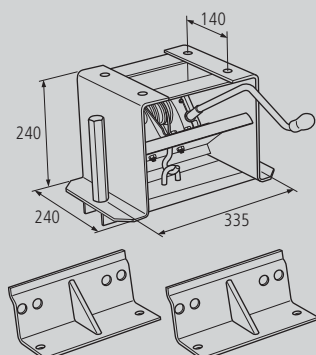
SOPORTE RUEDA 8 AGUJEROS (D 275 R/S) MOD. 116-01 WHEEL BRACKET WITH 8 HOLES (D 275 R/S) MOD. 116-01



Material	Peso	Acabado	Extra	Ref.
Acero	20.50kg	Pintado		ESRD8

Nota
Para semirremolque 1200-1300.

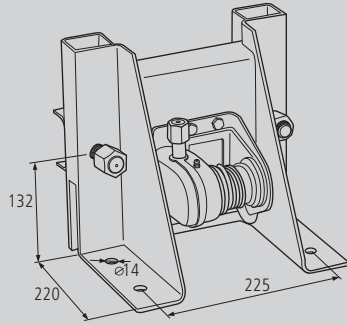
SOPORTE RUEDA 10 AGUJEROS (D 335 R/S) MOD. 116-02 WHEEL BRACKET WITH 10 HOLES (D 335 R/S) MOD. 116-02



Material	Peso	Acabado	Extra	Ref.
Acero	21.00kg	Pintado		ESRD10

Nota
Para semirremolque 1200-1300.

SOPORTE RUEDA GÓNDOLA 10 AGUJEROS MOD. 103-01 WHEEL BRACKET FOR GONDOLA WITH 10 HOLES MOD. 103-01

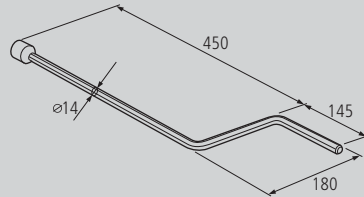


Material	Peso	Acabado	Extra	Ref.
Acero	10.50kg	Pintado		ESR03

Nota

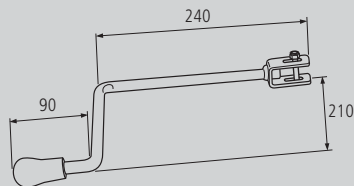
ACCESORIOS DE SOPORTE DE RUEDA ACCESSORIES FOR WHEEL BRACKET

**MANIVELA ELEVARUEDAS (HEXÁGONO 23)
WHEEL LIFTING HANDLE (HEXAGON 23)**



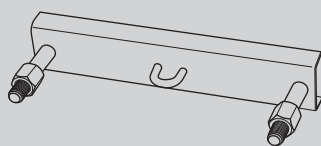
Material	Peso	Acabado	Extra	Ref.
Acero	0.94kg	Bicromatado		EME

**MANIVELA PARA PLATAFORMA N°2
HANDLE FOR PLATFORM No. 2**



Material	Peso	Acabado	Extra	Ref.
Acero		Pintado		ESM2

**TRAVESAÑO
CROSSPIECE**



Material	Peso	Acabado	Soporte correspondiente	Ref.
Acero		Pintado	N°2 (tornillo corto) y N°4	EST2C *
Acero		Pintado	N°2 (tornillo largo)	EST2L
Acero		Pintado	N°5	EST5

Nota

* Ref. EST2C

SINFINES ELEVARRUEDAS WHEEL LIFTING WORM GEAR

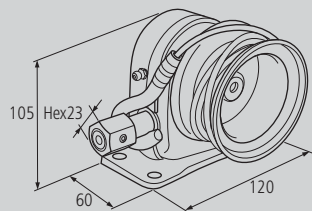
SINFINES ELEVARRUEDAS WHEEL LIFTING WORM GEAR

SINFÍN REF. 108 WORM GEAR REF. 108

SINFÍN ELEVADOR DE RUEDA REF. 108
WHEEL LIFTING WORM GEAR REF. 108



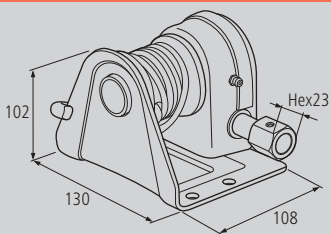
* Ref. ESA6



Material	Peso	Acabado	Extra	Ref.
Acero	2.00kg	Pintado		ESA
Acero	2.34kg	Pintado	Con sirga de 6m.	ESA6 *
Nota				

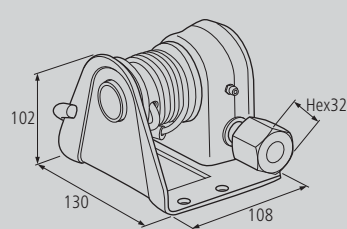
SINFÍN REF. 108A WORM GEAR REF. 108A

SINFÍN ELEVADOR DE RUEDA REF. 108A (HEXÁGONO 23)
WHEEL LIFTING WORM GEAR REF. 108A (HEXAGON 23)



Material	Peso	Acabado	Extra	Ref.
Acero	1.84kg			ESCP
Nota				

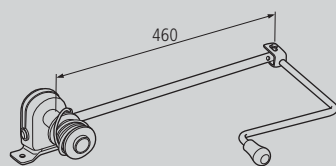
SINFÍN ELEVADOR DE RUEDA REF. 108A (HEXÁGONO 32)
WHEEL LIFTING WORM GEAR REF. 108A (HEXAGON 32)



Material	Peso	Acabado	Extra	Ref.
Acero	1.96kg			ESCG
Nota				

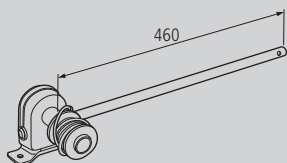
SINFÍN DE MANIVELA PARA SOPORTE RUEDA Nº2 HANDLE-TYPE WORM GEAR FOR WHEEL BRACKET No. 2

SINFÍN CON TUBO Y MANIVELA
WORM GEAR WITH TUBE AND HANDLE



Material	Peso	Acabado	Extra	Ref.
Acero	2.32kg	Pintado		ESS2
Nota				

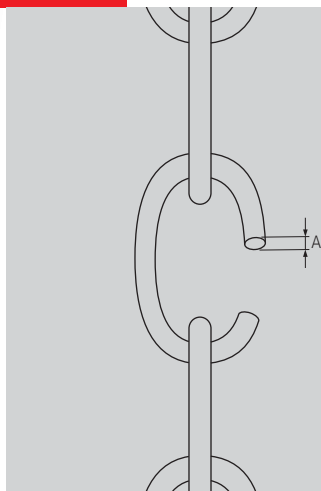
SINFÍN CON TUBO SIN MANIVELA
WORM GEAR WITH TUBE WITHOUT HANDLE



Material	Peso	Acabado	Extra	Ref.
Acero	1.78kg	Pintado		ESS2S
Nota				

CADENA OVALADA OVAL CHAIN

CADENA OVALADA OVAL CHAIN

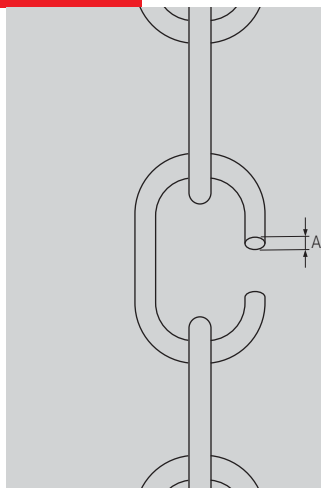


Material	Peso (p/m)	Acabado	Grosor (A)	Ref.
Acero	0.45kg		5	ECO5
Acero	0.68kg		6	ECO6
Acero	0.94kg		7	ECO7
Acero	1.25kg		8	ECO8
Acero	1.60kg		9	ECO9
Acero	1.90kg		10	ECO10

Nota
Se vende en sacos de 50kg.

CADENA RECTA STRAIGHT CHAIN

CADENA RECTA STRAIGHT CHAIN



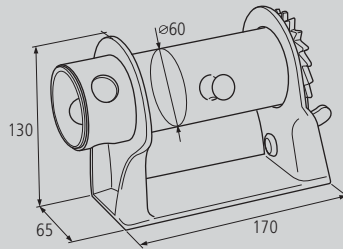
Material	Peso (p/m)	Acabado	Grosor (A)	Ref.
Acero	0.30kg		4	ECR4
Acero	0.46kg		5	ECR5
Acero	0.70kg		6	ECR6
Acero	0.97kg		7	ECR7
Acero	1.26kg		8	ECR8
Acero	1.65kg		9	ECR9
Acero	2.00kg		10	ECR10

Nota
Se vende en sacos de 50kg.



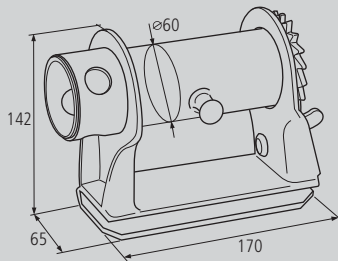
TENSORES WINCHES

TENSOR CUERDA MODERNO INCLINADO (PARA SOLDAR) MODERN INCLINED ROPE WINCH (FOR WELDING)



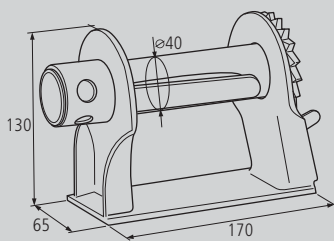
Material	Peso	Acabado	Extra	Ref.
Acero	1.90kg	Pintado		ETI
Nota				

TENSOR CUERDA MODERNO INCLINADO (DESMONTABLE) MODERN INCLINED ROPE WINCH (DETACHABLE)



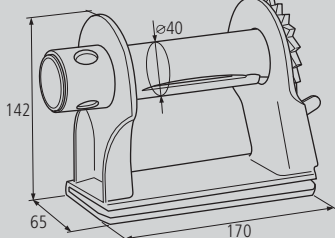
Material	Peso	Acabado	Extra	Ref.
Acero	2.42kg	Pintado		ETA
Nota				

TENSOR ESPECIAL PARA SLINGA (PARA SOLDAR) SPECIAL WINCH FOR SLING (FOR WELDING)



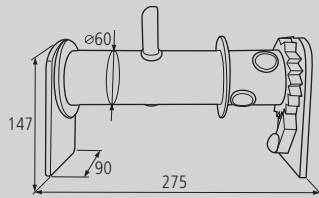
Material	Peso	Acabado	Extra	Ref.
Acero	1.98kg	Pintado		ETES
Nota				

TENSOR ESPECIAL PARA SLINGA (DESMONTABLE) SPECIAL WINCH FOR SLING (DETACHABLE)



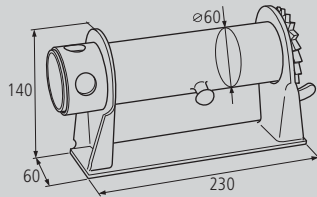
Material	Peso	Acabado	Extra	Ref.
Acero	2.50kg	Pintado		ETEA
Nota				

TENSOR CUERDA GIGANTE PARA GRAN TONELAJE (SIN BASE) GIANT ROPE WINCH FOR LARGE TONNAGE (WITHOUT BASE)



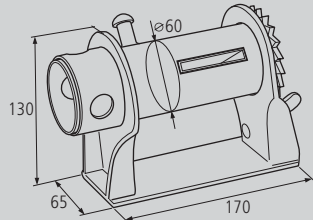
Material	Peso	Acabado	Extra	Ref.
Acero	3.60kg	Pintado		ETG
Nota				

TENSOR CUERDA GIGANTE PARA GRAN TONELAJE (CON BASE) GIANT ROPE WINCH FOR LARGE TONNAGE (WITH BASE)



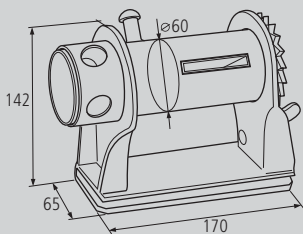
Material	Peso	Acabado	Extra	Ref.
Acero	2.74kg	Pintado		ETGB
Nota				

TENSOR MIXTO DE CUERDA-SLINGA (PARA SOLDAR) SLING-ROPE MIXED WINCH (FOR WELDING)



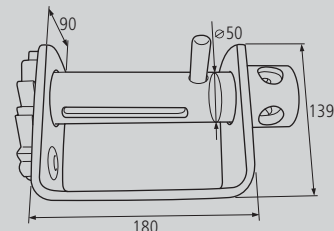
Material	Peso	Acabado	Extra	Ref.
Acero	1.98kg	Pintado		ETMS
Nota				

TENSOR MIXTO DE CUERDA-SLINGA (DESMONTABLE) SLING-ROPE MIXED WINCH (DETACHABLE)



Material	Peso	Acabado	Extra	Ref.
Acero	2.50kg	Pintado		ETMD
Nota				

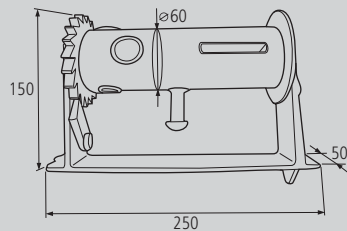
TENSOR MIXTO DE CUERDA-SLINGA DE 50mm. (PARA SOLDAR) SLING-ROPE MIXED WINCH OF 50mm. (FOR WELDING)



Material	Peso	Acabado	Extra	Ref.
Acero	4.00kg	Pintado		ETMSS
Nota Base: 180/90mm.				



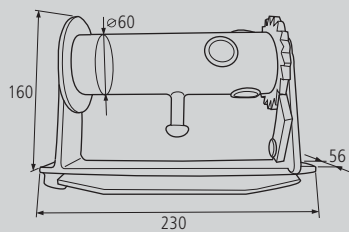
TENSOR MIXTO DE CUERDA-SLINGA DE 60mm. (PARA SOLDAR) SLING-ROPE MIXED WINCH OF 60mm. (FOR WELDING)



Material	Peso	Acabado	Extra	Ref.
Acero	2.12kg	Pintado		ETMS6

Nota
Base: 250/50mm.

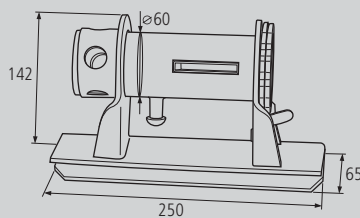
TENSOR MIXTO DE CUERDA-SLINGA DE 60mm. (DESMONTABLE) SLING-ROPE MIXED WINCH OF 60mm. (DETACHABLE)



Material	Peso	Acabado	Extra	Ref.
Acero	2.84kg	Pintado		ETMD6

Nota
Base: 235/65mm.

TENSOR MIXTO GRAN TONELAJE (DESMONTABLE) CON PLETINA LARGE TONNAGE MIXED WINCH WITH FLAT BAR (DETACHABLE)

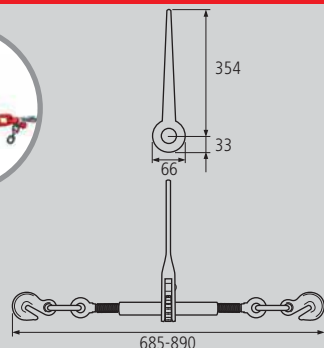


Material	Peso	Acabado	Extra	Ref.
Acero	2.90kg	Cincado		ETMDCM

Nota
Pletina de 250mm.

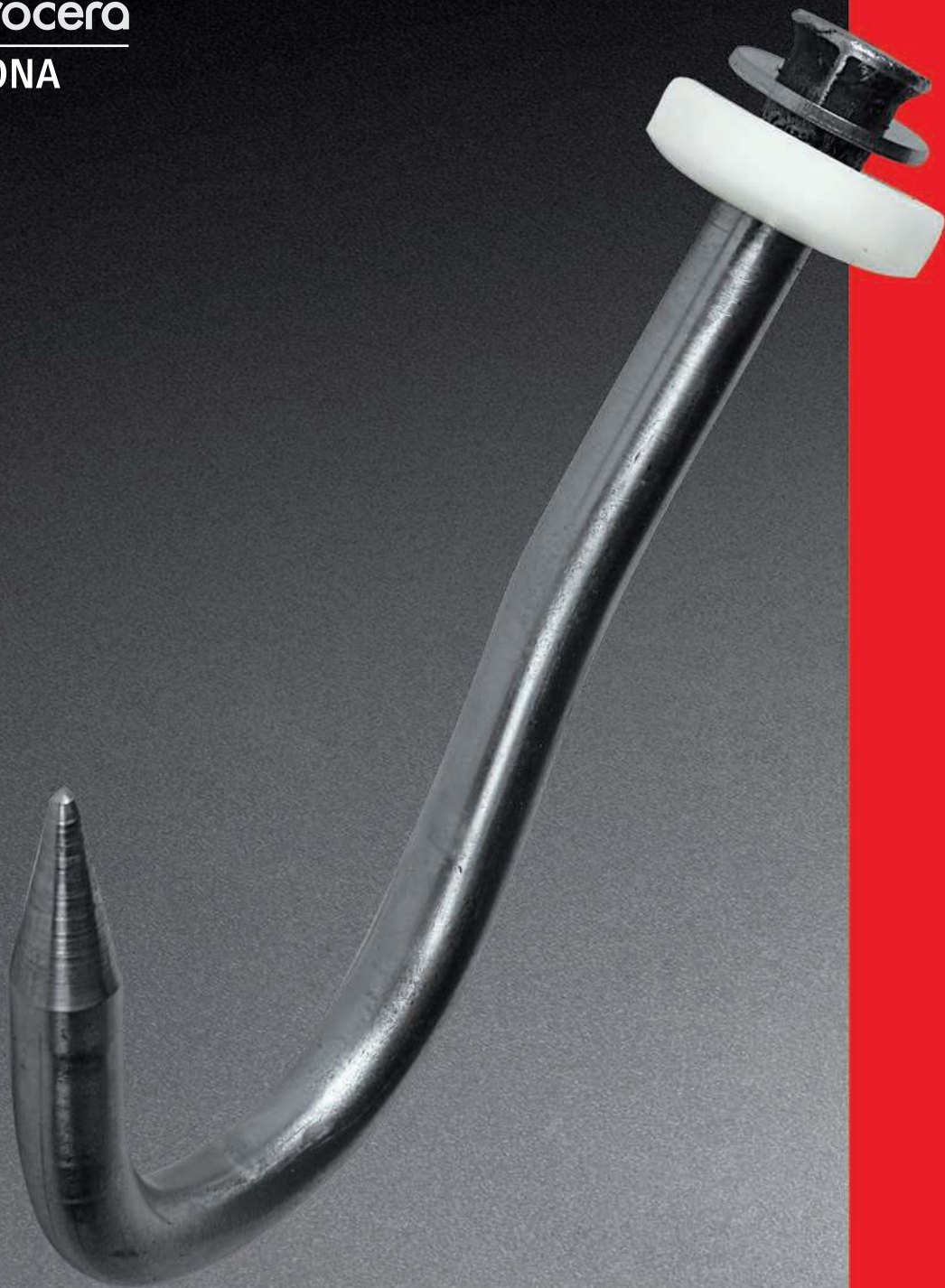
TENSOR PARA CADENA WINCH FOR CHAIN

TENSOR TIPO CARRACA PARA CADENA RACHET TYPE WINCH FOR CHAIN



Material	Peso	Acabado	Extra	Ref.
Acero	6.00kg			ETC

Nota



**PERFILES PARA EMBELLECIMIENTO
DECORATIVE PROFILES**

**ANTIRROBO DEPOSITO GASOIL
OIL TANK ANTI-THEFT DEVICE**

**TAPAS BOCALLAVE
KEYHOLE STOPPERS**

**BISAGRAS MALETERO
BOOT HINGES**

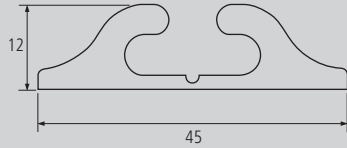
**GANCHOS Y GUIA DE CARNICERO
MEAT HOOKS AND GUIDE RACK**

PERFILES PARA EMBELLECIMIENTO DECORATIVE PROFILES



PERFILES ALUMINIO PARA EMBELLECIMIENTO DECORATIVE ALUMINIUM PROFILES

YUGO DE 45mm. N°2 45mm. YOKE No. 2



Goma correspondiente
Corresponding rubber

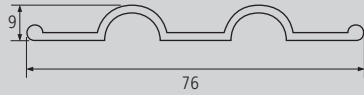


Ref. G7

Material	Peso (p/m)	Acabado	Extra	Ref.
Aluminio	0.63kg			F2

Nota
Barras de 5000mm.

CARTOLILLA DE 76mm. N°4 76mm. "CARTOLILLA" No. 4



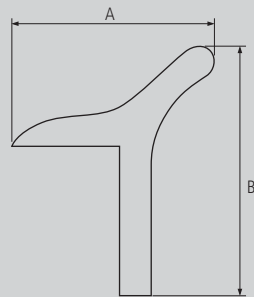
Material	Peso (p/m)	Acabado	Extra	Ref.
Aluminio	0.45kg			F4

Nota
Barras de 5000mm.

ALETAS FLAPS



* Ref. F5



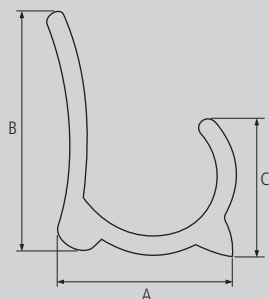
Material	Peso (p/m)	Acabado	Tipo	A	B	Ref.
Aluminio	0.35kg		N°5 Grande	17	22	F5 *
Aluminio	0.20kg		N°6 Pequeña	26	33.5	F6

Nota
Barras de 5000mm.

VIERTAGUAS DRAINS



* Ref. F7

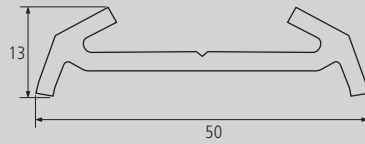


Material	Peso (p/m)	Acabado	Tipo	A	B	C	Ref.
Aluminio	0.38kg		N°7 Grande	17	23.5	13.5	F7 *
Aluminio	0.23kg		N°8 Pequeño	21.5	32	17	F8

Nota
Barras de 5000mm.



YUGO DE 50mm. N°10 50mm. YOKE No. 10



Goma correspondiente
Corresponding rubber



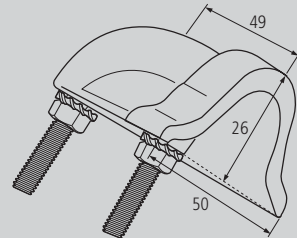
Ref. G16

Material	Peso (p/m)	Acabado	Extra	Ref.
Aluminio	0.48kg			F10

Nota
Barras de 5000mm.

TERMINALES PARA PERFIL ALUMINIO EMBELLECIEMIENTO DECORATIVE ALUMINIUM PROFILE ENDS

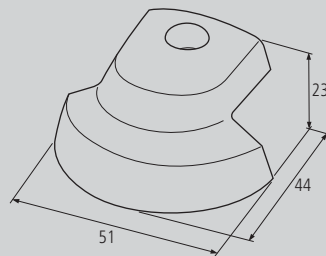
TERMINAL DE 45mm. PARA PERFIL N°2 45mm. END FOR PROFILE No. 2



Material	Peso	Acabado	Extra	Ref.
Aluminio	0.034kg			F2T

Nota

TERMINAL PARA PERFIL N°10 END FOR PROFILE No. 10



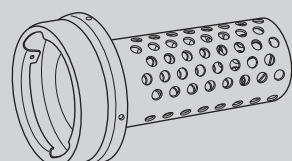
Material	Peso	Acabado	Extra	Ref.
Aluminio	0.022kg			F10T

Nota

ANTIRROBO DEPÓSITO OIL TANK ANTI-THEFT DEVICE

ANTIRROBO DE DEPOSITO GASOIL DIESEL OIL TANK ANTI-THEFT DEVICE

ANTIRROBO DE DEPOSITO GASOIL DIESEL OIL TANK ANTI-THEFT DEVICE



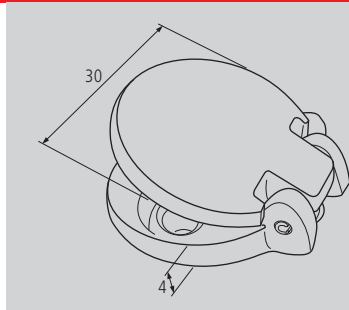
Material	Peso	Acabado	Extra	Ref.
Acero	0.58kg	Cincado		FTGA

Nota

TAPAS BOCALLAVE KEYHOLE STOPPERS

TAPA BOCALLAVE ALUMINIO ALUMINIUM KEYHOLE STOPPER

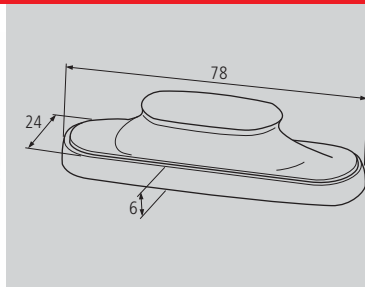
TAPA BOCALLAVE REDONDA ROUNDED KEYHOLE STOPPER



Material	Peso	Acabado	Extra	Ref.
Acero		Cromado		FTR

Nota: Laterales inferiores

TAPA BOCALLAVE OVALADA OVAL KEYHOLE STOPPER



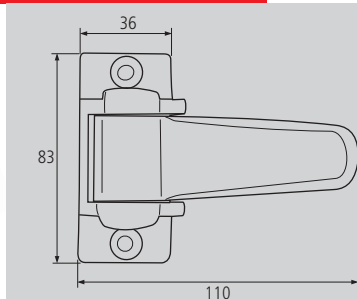
Material	Peso	Acabado	Extra	Ref.
Aluminio				FTBO

Nota: Laterales inferiores

BISAGRAS DE MALETERO BOOT HINGES

BISAGRAS ALUMINIO DE MALETERO ALUMINIUM BOOT HINGES

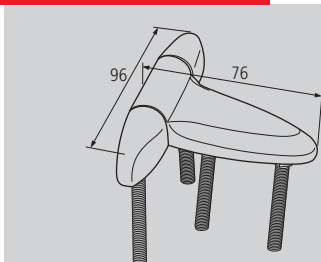
BISAGRA MALETERO N°1 BOOT HINGE No. 1



Material	Peso	Acabado	Extra	Ref.
Aluminio	0.18kg			FB1

Nota: Laterales inferiores

BISAGRA MALETERO N°2 BOOT HINGE No. 2



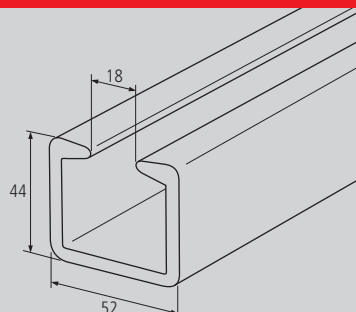
Material	Peso	Acabado	Extra	Ref.
Aluminio	0.17kg			FB2

Nota: Laterales inferiores

GUÍA Y GANCHOS DE CARNICERO MEAT HOOKS AND GUIDE RACK

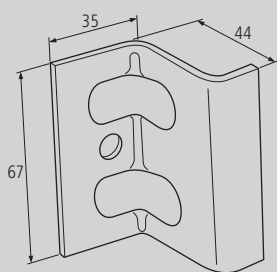
GUÍA DE CARNICERO MEAT GUIDE RACK

GUÍA PARA GANCHO DE CARNE GUIDE RACK FOR MEAT HOOK



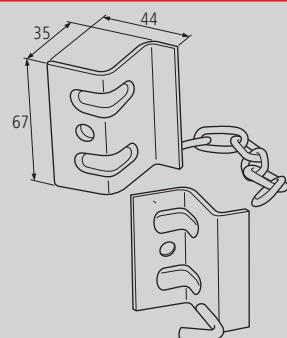
Material	Peso (p/m)	Acabado	Extra	Ref.
Aluminio	1.98kg			FGC
Nota Barras de 6000mm.			Laterales inferiores	

SOPORTE PARA GUÍA DE CARNICERO BRACKET FOR MEAT GUIDE RACK



Material	Peso	Acabado	Extra	Ref.
Acero INOX	0.18kg			FSC
Nota			Laterales inferiores	

JUEGO DE SOPORTES PARA GUÍA DE CARNICERO CON GANCHO Y CADENA SET OF BRACKETS FOR MEAT GUIDE RACK WITH HOOK AND CHAIN



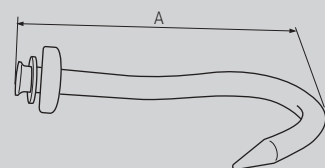
Material	Peso	Acabado	Extra	Ref.
Acero INOX	0.42kg			FJSC
Nota			Laterales inferiores	

GANCHO DE CARNICERO MEAT HOOK

GANCHO SENCILLO PARA CARNE CON RUEDA DE NYLON SIMPLE HOOK FOR MEAT WITH NYLON ROLLERS



* Ref. FGSN14



Material	Peso	Acabado	Tipo y longitud (A)	Ref.
Acero INOX	0.29kg		Corto 140	FGSN14 *
Acero INOX	0.34kg		Largo 180	FGSN18
Nota			Laterales inferiores	

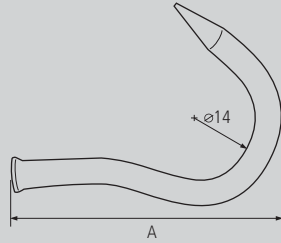


ACCESORIOS DE GANCHO CARNICERO MEAT HOOK ACCESSORIES

GANCHO SUELTO
SEPARATE HOOK

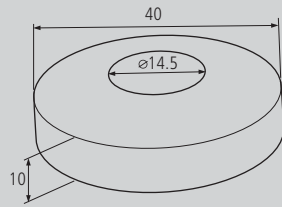


* Ref. FG140



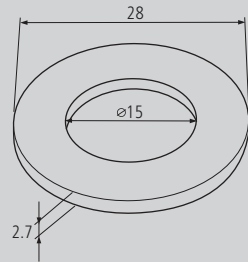
Material	Peso	Acabado	Longitud (A)	Ref.
Acero INOX	0.27kg		Corto 140	FG140 *
Acero INOX	0.32kg		Largo 180	FG180

RUEDA DE GANCHO SENCILLO (SIN ARANDELA)
ROLLER FOR SIMPLE HOOK (WITHOUT WASHER)



Material	Peso	Acabado	Extra	Ref.
Nylon	0.012kg			FRCN

ARANDELA PARA RUEDA DE GANCHO SENCILLO
WASHER FOR ROLLER FOR SIMPLE HOOK



Material	Peso	Acabado	Extra	Ref.
Acero INOX	0.006kg			FACI

Nota

Laterales inferiores





PERFILES DE GOMA
RUBBER PROFILES

GOMA DOBLE DUREZA
EXTRA HARD RUBBER

TOPES DE GOMA
RUBBER BUFFERS

RODILLOS CONTENEDOR
CONTAINER ROLLERS

TOPES TRASEROS PLATAFORMA
REAR BUMPER FOR PLATFORM

FALDILLAS DE GOMA
RUBBER MUDGUARDS

PEGAMENTO
GLUE

FALDONES LATERALES
SIDE FLAPS

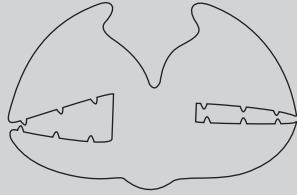
SILEMBLOCK CHASIS
CHASSIS SILEMBLOCK

GOMA ESPONJOSA
ESPONGE RUBBER

PERFILES DE GOMA RUBBER PROFILES

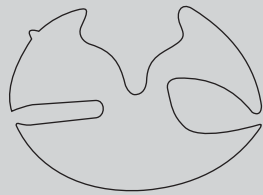
PERFILES DE GOMA RUBBER PROFILES

GOMA PARABRISAS GRANDE N°3 LARGE RUBBER FOR WINDSCREEN No. 3



Material	Peso	Acabado	Extra	Ref.
Goma				G3
Nota				
Se vende por metros.				

GOMA PARABRISAS PEQUEÑA N°4 SMALL RUBBER FOR WINDSCREEN No. 4

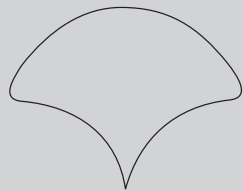


Material	Peso	Acabado	Extra	Ref.
Goma				G4
Nota				
Se vende por metros.				

JUNQUILLO PARABRISAS FRAMING PROFILE FOR WINDSCREEN

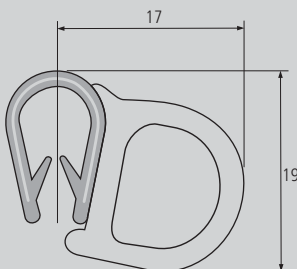


* Ref. GJ17B



Material	Peso	Acabado	Extra	Ref.
Plástico		Negro		GJ17N *
Plástico		Blanco		GJ17B
Nota				
Se vende por metros.				

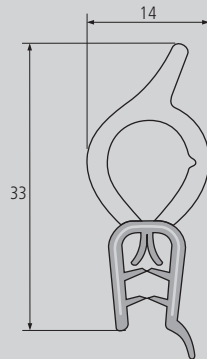
GOMA PUERTA UNIVERSAL N°5 UNIVERSAL RUBBER FOR DOOR No. 5



Material	Peso	Acabado	Extra	Ref.
Goma / Plástico armado				G5
Nota				
Se vende por metros.				



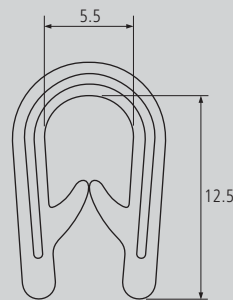
GOMA DE PORTÓN UNIVERSAL Nº5 (BIS) UNIVERSAL RUBBER FOR HATCH No. 5 (BIS)



Material	Peso	Acabado	Extra	Ref.
Goma / Plástico armado				G5P

Nota
Se vende por metros.

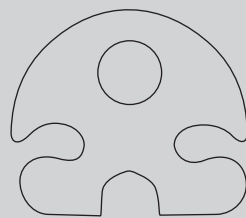
JUNQUILLO PLÁSTICO UNIVERSAL Nº6 UNIVERSAL PLASTIC FRAMING PROFILE FOR WINDSCREEN



Material	Peso	Acabado	Extra	Ref.
Plástico armado				G6

Nota
Se vende por metros.

GOMA Nº7 PARA PERFIL ALUMINIO Nº2 RUBBER No. 7 FOR ALUMINIUM PROFILE No. 2



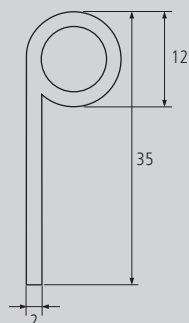
Perfil correspondiente
Corresponding profile



Material	Peso	Acabado	Extra	Ref.
Goma				G7

Nota
Se vende por metros.

GOMA DE CARTOLAS Nº15 RUBBER FOR DROPSIDES No. 15



Material	Peso	Acabado	Extra	Ref.
Goma				G15

Nota
Se vende por metros.



GOMA N°16 PARA PERFIL ALUMINIO N°10 RUBBER No. 16 FOR ALUMINIUM PROFILE No. 10



Perfil correspondiente
Corresponding profile

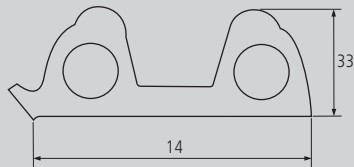


Ref. F10

Material	Peso	Acabado	Extra	Ref.
Goma				G16

Nota
Se vende por metros.

GOMA ROZADERA N°19 BRUSHING RUBBER No. 19

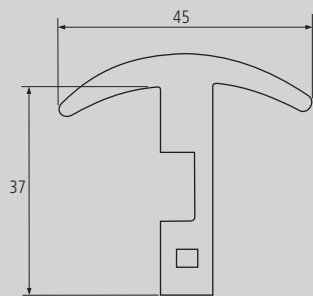


Material	Peso	Acabado	Extra	Ref.
Goma				G19

Nota
Se vende por metros.

PERFILES DE GOMA PARA PUERTA RUBBER PROFILES FOR DOORS

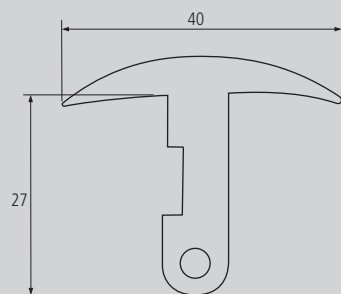
GOMA PARA FURGÓN N°12 RUBBER FOR VAN No. 12



Material	Peso	Acabado	Extra	Ref.
Goma	0.43kg	Negro		G12

Nota
Se vende por metros. Tiras de 4000mm.

GOMA PARA FURGÓN N°13 RUBBER FOR VAN No. 13

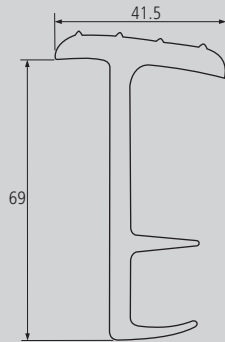


Material	Peso	Acabado	Extra	Ref.
Goma	0.52kg	Negro		G13

Nota
Se vende por metros. Tiras de 4000mm.



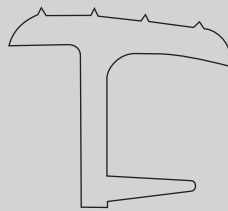
GOMA PARA FURGÓN GRANDE Nº20 LARGE RUBBER FOR VAN No. 20



Material	Peso	Acabado	Extra	Ref.
Goma	1.06kg	Blanco		G20

Nota
Se vende por metros. Tiras de 4000mm.

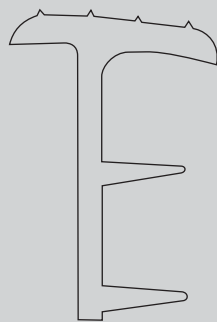
GOMA PARA FURGÓN PEQUEÑA Nº21 SMALL RUBBER FOR VAN No. 21



Material	Peso	Acabado	Extra	Ref.
Goma	0.64kg	Blanco		G21

Nota
Se vende por metros. Tiras de 4000mm.

GOMA PARA FURGÓN MEDIANA Nº22 MEDIUM RUBBER FOR VAN No. 22

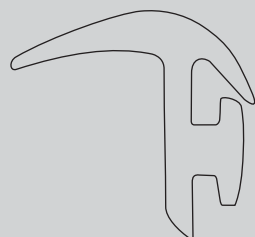


Material	Peso	Acabado	Extra	Ref.
Goma	0.96kg	Blanco		G22 *
Goma	0.96kg	Negro		G22N

Nota
Se vende por metros. Tiras de 4000mm.

* Ref. G22

GOMA PARA PUERTA TRASERA RUBBER FOR BACKHATCH



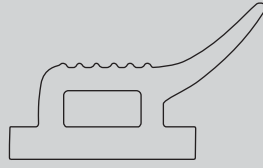
Material	Peso	Acabado	Extra	Ref.
Goma	0.76kg	Gris		GPG

Nota
Se vende por metros. En tiras de 3000mm.



GOMA PARA PERFIL ALUMINIO DE CARTOLA RUBBER FOR ALUMINIUM PROFILE FOR DROPSIDE

GOMA PARA PERFIL N°1 (A), N°9, N°19 Y N°20 RUBBER FOR PROFILE No. 1 (A), No. 9, No. 19 AND No. 20



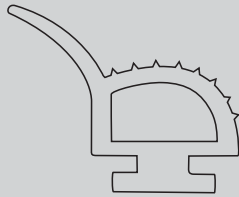
Perfiles correspondientes
Corresponding profiles

Ref. HP1
Ref. HP9
Ref. HP1925
Ref. HP20

Material	Peso	Acabado	Extra	Ref.
Goma				GP1

Nota
Se vende por metros.

GOMA PARA PERFIL INFERIOR N°1(B), N°1 BIS Y N°13 RUBBER FOR LOWER PROFILE No. 1, No. 1 BIS AND No. 13



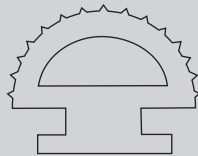
Perfiles correspondientes
Corresponding profiles

Ref. HP1B
Ref. HP1BB
Ref. HP13

Material	Peso	Acabado	Extra	Ref.
Goma				GP13

Nota
Se vende por metros.

GOMA PARA PERFIL DE ALUMINIO KINNEGRIP K 20 RUBBER FOR KINNEGRIP ALUMINIUM PROFILE K 20



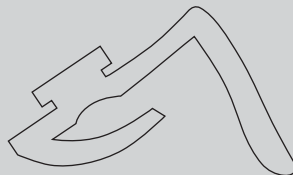
Perfil correspondiente
Corresponding profile

Ref. HP9K

Material	Peso	Acabado	Extra	Ref.
Goma				GP9K

Nota
Se vende por metros.

GOMA PARA PERFIL N°8, N°8 BIS, N°11 BIS Y N°14 RUBBER FOR PROFILE No. 8, No. 8 BIS, No. 11 BIS AND No. 14



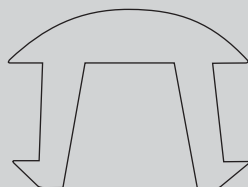
Perfiles correspondientes
Corresponding profiles

Ref. HP8
Ref. HP8B/21
Ref. HP11B/B
Ref. HP14/B/L

Material	Peso	Acabado	Extra	Ref.
Goma				GP11B

Nota
Se vende por metros.

GOMA PARA RANURA DE PERFIL N°19 Y N°20 RUBBER FOR GROOVE IN PROFILE No. 19 AND No. 20



Perfiles correspondientes
Corresponding profiles

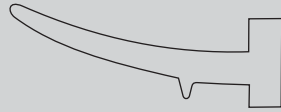
Ref. HP1925
Ref. HP20

Material	Peso	Acabado	Extra	Ref.
Goma				GP20G

Nota
Se vende por metros.

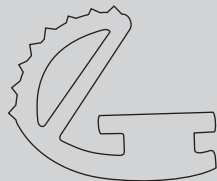


GOMA PARA PERFIL DE CIERRE ALUMINIO EN 25mm. RUBBER FOR ALUMINIUM BORDER PROFILE 25mm.



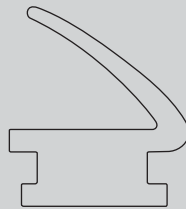
Material	Peso	Acabado	Extra	Ref.
Goma				GPCM25
Nota Se vende por metros.				

GOMA PARA PERFIL DE CIERRE ALUMINIO EN 30mm. RUBBER FOR ALUMINIUM BORDER PROFILE 30mm.



Material	Peso	Acabado	Extra	Ref.
Goma				GPCM30
Nota Se vende por metros.				

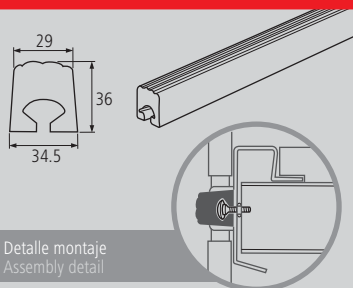
GOMA "NEUTRA" PARA PERFIL DE CIERRE DE ALUMINIO "NEUTRAL" RUBBER FOR ALUMINIUM BORDER PROFILE



Material	Peso	Acabado	Extra	Ref.
Goma				GPCMN
Nota Se vende por metros.				

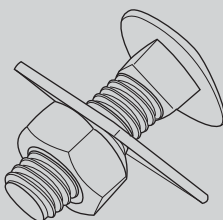
GOMA PROTECCIÓN BAJO-CARTOLA RUBBER FOR PROTECTION UNDER DROPSIDES

GOMA PROTECCIÓN BAJO-CARTOLA CON RANURA SUJECCIÓN PROTECTION RUBBER UNDER DROPSIDES WITH FASTENING GROOVE



Material	Peso	Acabado	Longitud	Ref.
PVC	1.36kg		3200mm	GPBCB
Nota Se vende por metros. Tiras de 3200mm.				

TORNILLO CON TUERCA Y CHAPITA PARA GOMA PROTECCIÓN BAJO-CARTOLA BOLT WITH NUT AND WASHER FOR PROTECTION RUBBER UNDER DROPSIDES

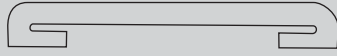


Material	Peso	Acabado	Extra	Ref.
Acero		Cincado		GPBCTC
Nota				



GOMA PROTECCIÓN INTERIOR FURGÓN RUBBER FOR PROTECTION INSIDE OF VAN

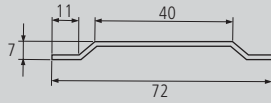
GOMA PROTECCIÓN INTERIOR FURGÓN RUBBER FOR PROTECTION INSIDE OF VAN



Material	Peso	Acabado	Extra	Ref.
Goma	0.70kg			GPIF

Nota
Se vende por metros.

PERFIL CHAPA SUJECCIÓN PARA PROTECCIÓN INTERIOR FURGÓN FASTENING PROFILE FOR PROTECTION INSIDE VAN



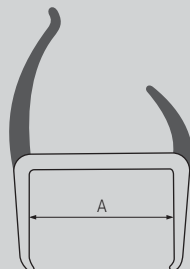
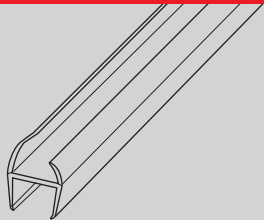
Material	Peso	Acabado	Longitud	Ref.
Acero	0.92kg	Galvanizado	2500mm	GPSG

Nota
Barras de 2500mm.

GOMA DOBLE DUREZA
EXTRA HARD RUBBER

GOMA DOBLE DUREZA EXTRA HARD RUBBER

GOMA DOBLE DUREZA PARA PUERTA EXTRA HARD RUBBER FOR DOOR



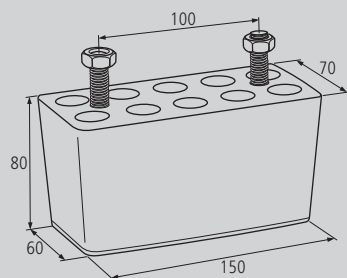
Material	Peso	Acabado	Anchura (A)	Ref.
Goma / Plástico		Gris / Negro	21	GDD21
Goma / Plástico		Gris / Negro	25	GDD25
Goma / Plástico		Gris / Negro	30	GDD30
Goma / Plástico		Gris / Negro	40	GDD40
Goma / Plástico		Gris / Negro	65	GDD65

Nota
Tiras de 4000mm.

TOPES DE GOMA RUBBER BUFFERS

TOPES DE GOMA RUBBER BUFFERS

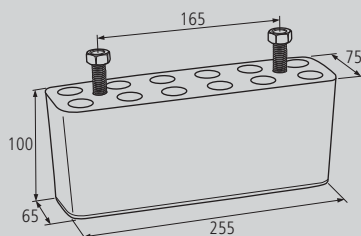
TOPE GOMA DE DOS CUERPOS RUBBER BUFFER 2 PARTS



Material	Peso	Acabado	Extra	Ref.
Goma	0.87kg			GT2

Nota
Estos topes de goma se pueden servir grabados.

TOPE DE GOMA DE TRES CUERPOS RUBBER BUFFER THREE PARTS

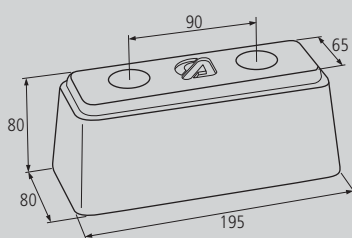


Material	Peso	Acabado	Extra	Ref.
Goma	2.06kg			GT3

Nota
Estos topes de goma se pueden servir grabados.

TOPES DE GOMA (TIPO FRANCÉS) RUBBER BUFFERS (FRENCH TYPE)

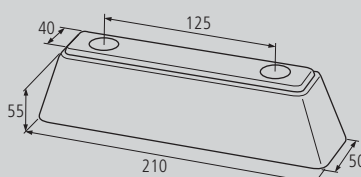
TOPE DE GOMA TIPO FRANCÉS DE 185mm. FRENCH TYPE RUBBER BUFFER OF 185mm.



Material	Peso	Acabado	Extra	Ref.
Goma	1.04kg			GTF200

Nota

TOPE DE GOMA TIPO FRANCÉS DE 215mm. "MINI" FRENCH TYPE RUBBER BUFFER OF 215mm. "MINI"



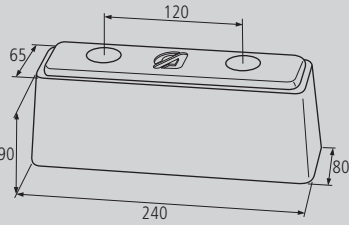
Material	Peso	Acabado	Extra	Ref.
Goma	0.56kg			GTF215

Nota

**TOPES DE GOMA
RUBBER BUFFERS**

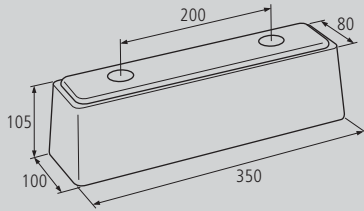
**GOMA DOBLE DUREZA
EXTRA HARD RUBBER**

TOPE DE GOMA TIPO FRANCÉS DE 250mm. FRENCH TYPE RUBBER BUFFER OF 250mm.



Material	Peso	Acabado	Extra	Ref.
Goma	1.68kg			GTF250
Nota				

TOPE DE GOMA TIPO FRANCÉS DE 365mm. FRENCH TYPE RUBBER BUFFER OF 365mm.



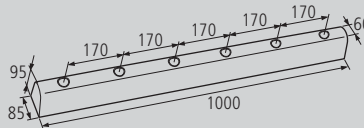
Material	Peso	Acabado	Extra	Ref.
Goma	3.94kg			GTF350
Nota				

TOPE DE GOMA TIPO FRANCÉS DE 490mm. FRENCH TYPE RUBBER BUFFER OF 490mm.



Material	Peso	Acabado	Extra	Ref.
Goma	3.90kg			GTF500
Nota				

TOPE DE GOMA TIPO FRANCÉS DE 1000mm. FRENCH TYPE RUBBER BUFFER OF 1000mm.

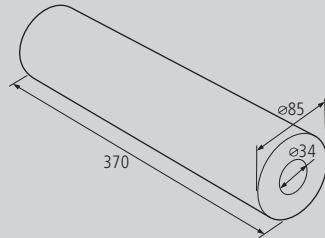


Material	Peso	Acabado	Extra	Ref.
Goma	5.80kg			GTF100
Nota				

TOPES DE GOMA GIRATORIOS SWIVELING RUBBER BUFFERS

TOPE DE GOMA GIRATORIO SIN SOPORTE SWIVELING RUBBER BUFFER WITHOUT BRACKET

**TOPE DE GOMA GIRATORIO (370mm.)
SWIVELING RUBBER BUFFER (370mm.)**

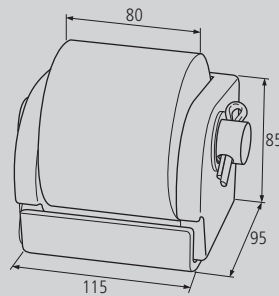


Material	Peso	Acabado	Extra	Ref.
Goma	2.12kg			GTG

Nota

TOPES DE GOMA GIRATORIOS CON SOPORTE SWIVELING RUBBER BUFFERS WITH BRACKET

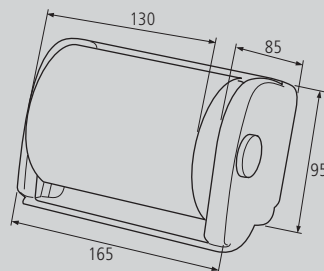
**TOPE GIRATORIO HORIZONTAL DE 1 RODILLO (80mm.)
HORIZONTAL SWIVELING BUFFER OF 1 ROLLER (80mm.)**



Material	Peso	Acabado	Nº Rodillos	Ref.
Goma / Acero	3.90kg	Cincado	1	GTC1N

Nota

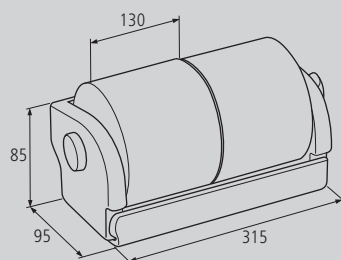
**TOPE GIRATORIO HORIZONTAL DE 1 RODILLO (130mm.)
HORIZONTAL SWIVELING BUFFER OF 1 ROLLER (130mm.)**



Material	Peso	Acabado	Nº Rodillos	Ref.
Goma / Acero	5.02kg	Cincado	1	GTC1L

Nota

**TOPE GIRATORIO HORIZONTAL DE 2 RODILLOS (130mm.)
HORIZONTAL SWIVELING BUFFER OF 2 ROLLERS (130mm.)**



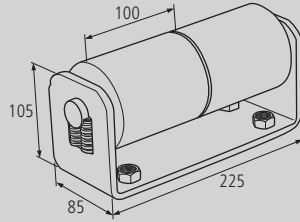
Material	Peso	Acabado	Nº Rodillos	Ref.
Goma / Acero	9.05kg	Cincado	2	GTC2L

Nota

GOMA DOBLE DUREZA RUBBER PROFILES



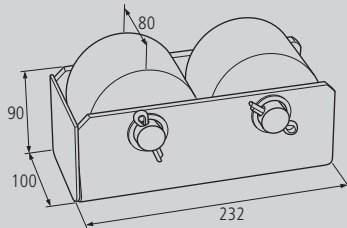
TOPE GIRATORIO HORIZONTAL DE 2 RODILLOS (MUELLES) HORIZONTAL SWIVELING BUFFER OF 2 ROLLERS (SPRINGS)



Material	Peso	Acabado	Nº Rodillos	Ref.
Goma / Acero	4.32kg	Cincado	2	GTC2M

Nota
Soporte de muelles.

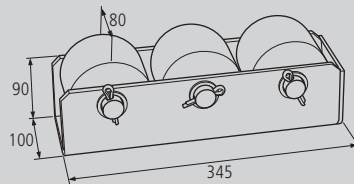
TOPE GIRATORIO VERTICAL DE 2 RODILLOS (80mm.) VERTICAL SWIVELING BUFFER OF 2 ROLLERS (80mm.)



Material	Peso	Acabado	Nº Rodillos	Ref.
Goma / Acero	5.29kg	Cincado	2	GTC2VN

Nota

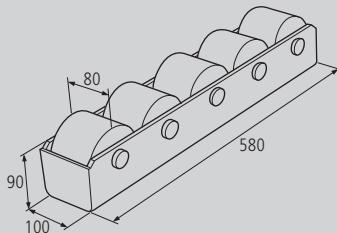
TOPE GIRATORIO VERTICAL DE 3 RODILLOS (80mm.) VERTICAL SWIVELING BUFFER OF 3 ROLLERS (80mm.)



Material	Peso	Acabado	Nº Rodillos	Ref.
Goma / Acero	7.76kg	Cincado	3	GTC3VN

Nota

TOPE GIRATORIO VERTICAL DE 5 RODILLOS (80mm.) VERTICAL SWIVELING BUFFER OF 5 ROLLERS (80mm.)



Material	Peso	Acabado	Nº Rodillos	Ref.
Goma / Acero	15.96kg	Cincado	5	GTC5VN

Nota

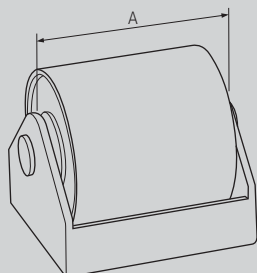
ACCESORIOS PARA TOPE DE GOMA GIRATORIO CON SOPORTE ACCESSORIES OF SWIVELING RUBBER BUFFERS WITH BRACKET

Material	Peso	Acabado	Extra	Ref.
Goma	0.76kg			GTCRN
Goma	1.48kg			GTCR1L
Acero		Cincado		GTC51
Acero		Cincado		GTC51L
Acero		Cincado		GTC52L
Acero		Cincado		GTC5C2
Acero		Cincado		GTC5C3
Acero		Cincado		GTC5C5
Acero		Bicromatado		GTCE1
Acero		Bicromatado		GTCE1L
Acero		Bicromatado		GTCE2L
Acero		Bicromatado		GTCEV

RODILLOS CONTENEDOR CONTAINER ROLLERS

RODILLOS CONTENEDOR CONTAINER ROLLERS

RODILLOS CONTENEDOR (ACERO BRUTO) CONTAINER ROLLERS (CRUDE STEEL)



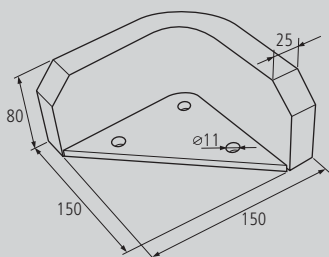
Material	Peso	Acabado	Anchura (A)	Ref.
Acero	10.50kg		160	GRC160
Acero	16.92kg		180	GRC180
Acero	17.18kg		200	GRC200

Nota

TOPES TRASEROS PLATAFORMA REAR BUMPER FOR PLATFORM

TOPE TRASERO DE ACERO PARA PLATAFORMA STEEL REAR BUMPER FOR PLATFORM

TOPE ÁNGULO DE ACERO PARA PLATAFORMA (MODELO "B") STEEL CORNER BUMPER FOR PLATFORM (MODEL "B")

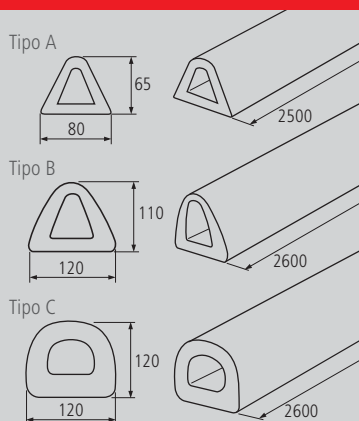


Material	Peso	Acabado	Extra	Ref.
Acero	4.60kg	Cincado		GTPP

Nota

TOPES DE GOMA PARAGOLPES TRASERO RUBBER BUFFERS FOR REAR BUMPER

TOPES DE GOMA FURGÓN TRASERO RUBBER BUMPER FOR REAR BUMPER



Material	Peso (p/m)	Acabado	Tipo	Ancho	Alto	Largo	Ref.
Goma	3.54kg		A	80	65	2500	GTTA
Goma	7.86kg		B	120	110	2600	GTTB
Goma	11.05kg		C	120	120	2600	G TTC

Nota
Se vende en tiras.

Laterales inferiores



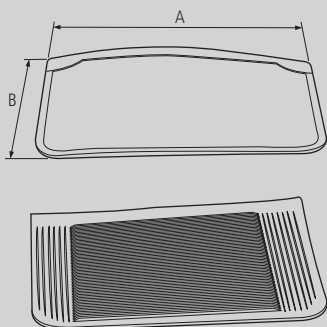
FALDILLAS DE GOMA RUBBER MUDGUARDS

FALDILLAS DE GOMA CON ANTIPROYECCIÓN RUBBER MUDGUARDS WITH ANTI-SPLASH DEVICE

FALDILLAS DE GOMA CON ANTIPROYECCIÓN RUBBER MUDGUARDS WITH ANTI-SPLASH DEVICE



* Ref. GFGA49



Material	Peso	Acabado	A	B	Ref.
Goma	1.80kg		370	280	GFGA37
Goma	2.00kg		400	310	GFGA40
Goma	2.50kg		450	330	GFGA45
Goma	2.90kg		490	360	GFGA49 *
Goma	3.50kg		520	400	GFGA52
Goma	3.50kg		560	320	GFGA55
Goma	3.70kg		560	420	GFGA56
Goma	3.90kg		600	400	GFGA60
Goma	4.00kg		630	420	GFGA62
Goma	4.20kg		650	450	GFGA65

Nota
Estas faldillas se pueden servir grabadas.

SUPLEMENTO DE FALDILLA GOMA CON ANTIPROYECCIÓN SUPPLEMENT FOR RUBBER MUDGUARD WITH ANTI-SPLASH

SUPLEMENTO INTERIOR DE ALETA DE GOMA CON ANTIPROYECCIÓN INNER SUPPLEMENT OF RUBBER MUDGUARD WITH ANTI-SPLASH



Material	Peso	Acabado	Extra	Ref.
Goma	3.00kg			GFGAS

Nota

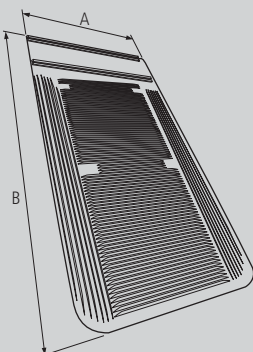
FALDONES DE GOMA RUBBER REAR FLAPS

FALDONES DE GOMA CON ANTIPROYECCIÓN RUBBER REAR FLAPS WITH ANTI-SPLASH DEVICE

FALDONES DE GOMA CON ANTIPROYECCIÓN RUBBER REAR FLAPS WITH ANTI-SPLASH DEVICE



* Ref. GFA47

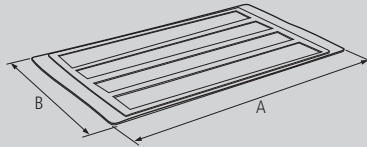


Material	Peso	Acabado	A	B	Ref.
Goma	4.20kg		400	770	GFA47 *
Goma	6.00kg		500	850	GFA50
Goma	7.50kg		500	1000	GFA50L
Goma	7.00kg		550	830	GFA55
Goma	7.20kg		600	900	GFA60
Goma	7.80kg		600	1000	GFA60L
Goma	7.20kg		630	920	GFA63
Goma	6.50kg		640	760	GFA64
Goma	6.90kg		640	850	GFA64L
Goma	4.00kg		700	400	GFA70

Nota
Estos faldones se pueden servir grabados.



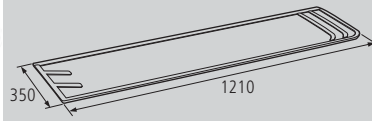
FALDONES DE GOMA SIN ANTIPROYECCIÓN
RUBBER REAR FLAPS WITHOUT ANTI-SPLASH DEVICE



Material	Peso	Acabado	A	B	Tipo	Ref.
Goma	5.20kg		1030	650	Corto	GFK
Goma	6.31kg		1250	650	Largo	GFL

Nota

FALDÓN DE GOMA PARAGOLPES TRASERO (UNIDAD)
RUBBER FLAP FOR REAR BUMPER (UNIT)



Material	Peso	Acabado	Extra	Ref.
Goma	3.50kg			GFT

Nota

Estos faldones se pueden servir grabados.
Foto correspondiente al lado derecho.

PEGAMENTO GLUE

PEGAMENTO GLUE

PEGAMENTO GLUE



Material	Peso	Acabado	Extra	Ref.
Pegamento	0.05kg			GPS

Nota

Adhesivo de cianoacrilato monocomponente.
Une metales, plásticos y elastómeros en segundos.

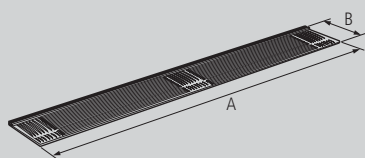
FALDONES LATERALES SIDE FLAPS

FALDONES LATERALES DE GOMA RUBBER SIDE FLAPS

FALDONES LATERALES DE GOMA CON ANTIPROYECCIÓN RUBBER SIDE FLAPS WITH ANTI-SPLASH DEVICE



* Ref. GFFA15



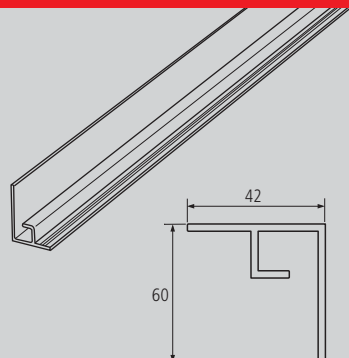
Detalle montaje
Assembly detail



Material	Peso	Acabado	A	B	Ref.
Goma	3.00kg		1335	100	GFFA10
Goma	3.25kg		1335	150	GFFA15 *
Goma	3.50kg		1335	200	GFFA20

Nota

PERFIL ALUMINIO PARA FALDÓN LATERAL GOMA ALUMINIUM PROFILE FOR RUBBER SIDE FLAP



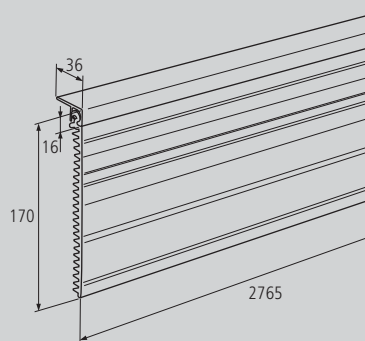
Material	Peso (p/m)	Acabado	Extra	Ref.
Aluminio	1.02kg			GAFA

Nota

Barras de 4250mm.

FALDÓN LATERAL DE PVC PVC SIDE FLAP

FALDÓN LATERAL PVC CON PERFIL DE ALUMINIO SIDE FLAP OF PVC WITH ALUMINIUM PROFILE



Material	Peso (p/m)	Acabado	Longitud	Ref.
PVC / Aluminio	3.64kg		2765mm	GALBI

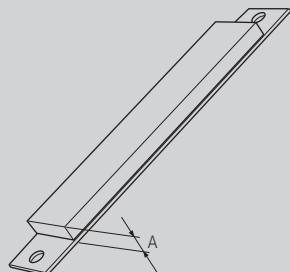
Nota



SILEMBLOCK CHASIS CHASSIS SILEMBLOCK

SILEMBLOCK CHASIS (ACERO / GOMA) CHASSIS SILEMBLOCK (STEEL / RUBBER)

SILEMBLOCK CHASIS (ACERO / GOMA) CHASSIS SILEMBLOCK (STEEL / RUBBER)

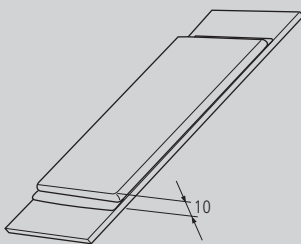


Material	Peso	Acabado	Grosor (A)	Ref.
Acero / Goma	0.65kg		10	GSV1
Acero / Goma	1.29kg		20	GSV2 *
Acero / Goma	1.49kg		30	GSV3
Acero / Goma	1.68kg		40	GSV4
Acero / Goma	2.12kg		60	GSV6
Acero / Goma	2.50kg		80	GSV8

Nota

SILEMBLOCK CHASIS (ALUMINIO / GOMA) CHASSIS SILEMBLOCK (ALUMINUM / RUBBER)

SILEMBLOCK CHASIS (ALUMINIO / GOMA) CHASSIS SILEMBLOCK (ALUMINUM / RUBBER)



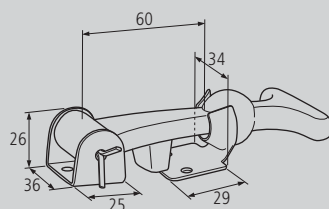
Material	Peso	Acabado	Grosor	Ref.
Aluminio / Goma	0.27kg		10	GSVA *

Nota

GOMA SUJETACAPOT RUBBER BONNET CATCH

GOMA SUJETACAPOT RUBBER BONNET FASTENINGS

GOMA SUJETACAPOT (COMPLETO) RUBBER BONNET CATCH (COMPLETE)



Material	Peso	Acabado	Extra	Ref.
Goma / Acero	0.88kg			GSC

Nota

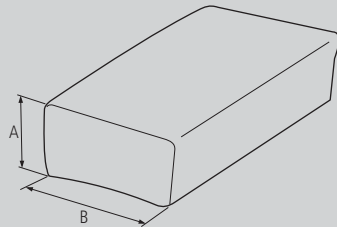
GOMA ESPONJOSA ESPONGE RUBBER

GOMA ESPONJOSA ESPONGE RUBBER

GOMA ESPONJOSA ESPONGE RUBBER



* Ref. GE1020



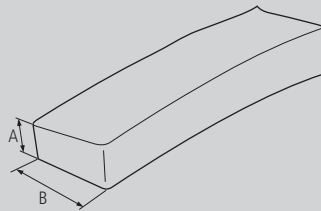
Material	Peso	Acabado	A	B	Ref.
Goma			5	15	GE515
Goma			10	20	GE1020 *
Goma			10	30	GE1030
Goma			20	30	GE2030
Goma			20	40	GE2040

Nota
Se vende por metros.

GOMA ESPONJOSA ADHESIVA ADHESIVE ESPONGE RUBBER



* Ref. GA37



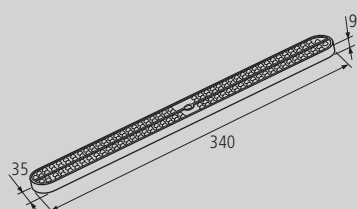
Material	Peso	Acabado	A	B	Ref.
Goma			3	7	GA37 *
Goma			5	20	GA520
Goma			5	25	GA525
Goma			5	30	GA530
Goma			10	15	GA1015
Goma			10	20	GA1020
Goma			10	25	GA1025
Goma			10	30	GA1030
Goma			10	40	GA1040
Goma			10	50	GA1050
Goma			15	20	GA1520
Goma			15	25	GA1525
Goma			15	30	GA1530
Goma			20	30	GA2030

Nota
Se vende por metros.

GOMA POSAPIES ESTRIBERA RUNNING BOARD RUBBER FOOTREST

GOMA POSAPIES ESTRIBERA RUNNING BOARD RUBBER FOOTREST

GOMA POSAPIES ESTRIBERA RUNNING BOARD RUBBER FOOTREST



Material	Peso	Acabado	Extra	Ref.
Goma armada	0.19kg			GPL

Nota



PERFILES DE ALUMINIO
PARA LATERALES
ALUMINIUM PROFILES
FOR SIDES

PERFILES DE ALUMINIO
PARA SOBRECARTOLA
ALUMINIUM PROFILES
FOR DROPSIDE TOP

LATERALES DE ALUMINIO Y
ACERO
ALUMINIUM AND STEEL
SIDES

PUERTAS DE LIBRO
SECTIONAL DOORS

PANEL SANDWICH
(PARA PUERTA)
SANDWICH PANEL
(FOR DOOR)

CIERRES PARA CARTOLA
DROPSIDE CATCH

CHAMPIÑONES
(VASO ROSCADO)
THREADED RIVETS

POLIESTER
POLYESTER

CHAPA ALUMINIO
(DIBUJO PALILLO)
ALUMINIUM PLATE
(BASKET DESIGN)

SUELO DE ALUMINIO
ALUMINIUM FLOORING



PERFILES DE ALUMINIO PARA CARTOLAS (SERIE A) ALUMINIUM PROFILES FOR SIDES (A SERIES)

PERFIL INFERIOR Nº1 LOWER PROFILE No. 1



Goma correspondiente
Corresponding rubber



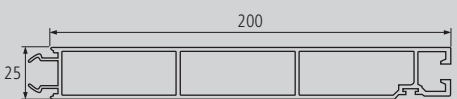
Detalle
Detail



Material	Peso (p/m)	Acabado	Extra	Ref.
Aluminio	2.45kg	Anodizado		HP1

Nota
Longitudes de base: 5150 y 6400.

PERFIL INFERIOR Nº13 LOWER PROFILE No. 13



Goma correspondiente
Corresponding rubber



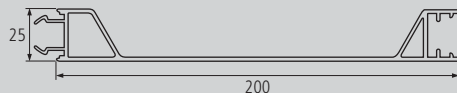
Detalle
Detail



Material	Peso (p/m)	Acabado	Extra	Ref.
Aluminio	2.43kg	Anodizado		HP13

Nota
Longitudes de base: 5150 y 6400.

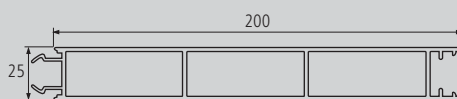
PERFIL TIR Nº2 TIR PROFILE No. 2



Material	Peso (p/m)	Acabado	Extra	Ref.
Aluminio	1.87kg	Anodizado		HP2

Nota
Longitudes de base: 5150 y 6400.

PERFIL INTERMEDIO Nº3 INTERMEDIATE PROFILE No. 3

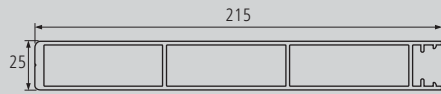


Material	Peso (p/m)	Acabado	Extra	Ref.
Aluminio	2.29kg	Anodizado		HP3

Nota
Longitudes de base: 5150 y 6400.



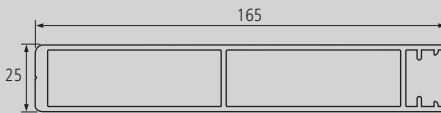
PERFIL SUPERIOR N°4 UPPER PROFILE No. 4



Material	Peso (p/m)	Acabado	Extra	Ref.
Aluminio	2.35kg	Anodizado		HP4

Nota
Longitudes de base: 5150 y 6400.

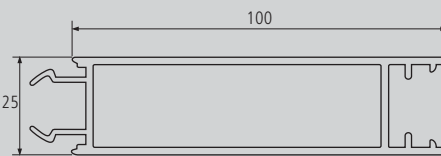
PERFIL SUPERIOR N°4 BIS UPPER PROFILE No. 4 BIS



Material	Peso (p/m)	Acabado	Extra	Ref.
Aluminio	1.64kg	Anodizado		HP0

Nota
Longitudes de base: 5150 y 6400.

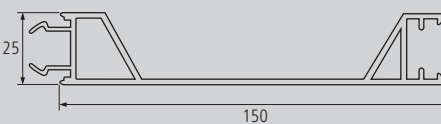
PERFIL INTERMEDIO N°5 INTERMEDIATE PROFILE No. 5



Material	Peso (p/m)	Acabado	Extra	Ref.
Aluminio	1.23kg	Anodizado		HP5

Nota
Longitudes de base: 5150 y 6400.

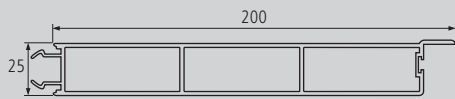
PERFIL TIR N°6 TIR PROFILE No. 6



Material	Peso (p/m)	Acabado	Extra	Ref.
Aluminio	1.57kg	Anodizado		HP6

Nota
Longitudes de base: 5150 y 6400.

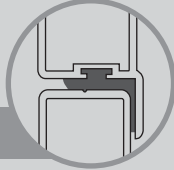
PERFIL INFERIOR CON ALA Nº14 LOWER PROFILE WITH FLAP No. 14



Goma correspondiente
Corresponding rubber

Ref. GP11B

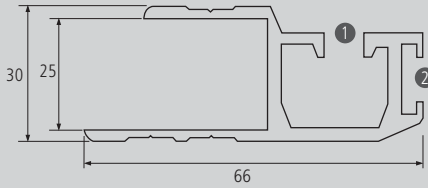
Detalle
Detail



Material	Peso (p/m)	Acabado	Extra	Ref.
Aluminio	2.22kg	Anodizado		HP14

Nota
Longitudes de base: 5150 y 6400.

PERFIL CON RANURA PARA BISAGRA DE PUERTA TRASERA LIBRO Nº 19
PROFILE WITH GROOVE FOR SECTIONAL REAR DOOR HINGE No. 19



Goma correspondiente 1
Corresponding rubber 1

Ref. GP20G

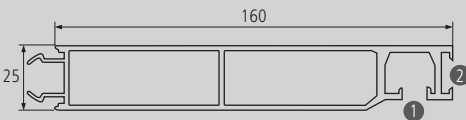
Goma correspondiente 2
Corresponding rubber 2

Ref. GP1

Material	Peso (p/m)	Acabado	Extra	Ref.
Aluminio	1.40kg	Anodizado		HP1925

Nota
Longitud de base: 5200.

PERFIL CON RANURA PARA BISAGRA DE PUERTA TRASERA LIBRO Nº 20
PROFILE WITH GROOVE FOR SECTIONAL REAR DOOR HINGE No. 20



Goma correspondiente 1
Corresponding rubber 1

Ref. GP20G

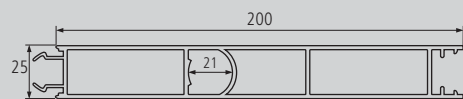
Goma correspondiente 2
Corresponding rubber 2

Ref. GP1

Material	Peso (p/m)	Acabado	Extra	Ref.
Aluminio	2.17kg	Anodizado		HP20

Nota
Longitud de base: 5200

PERFIL INTERMEDIO PARA FALLEBA Nº 21 INTERMEDIATE PROFILE FOR CATCH No. 21



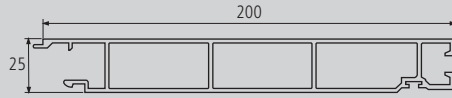
Material	Peso (p/m)	Acabado	Extra	Ref.
Aluminio	2.43kg	Anodizado		HP21

Nota
Longitudes de base: 5150 y 6400.



PERFILES DE ALUMINIO PARA CARTOLAS (SERIE B) ALUMINIUM PROFILES FOR SIDES (B SERIES)

PERFIL INFERIOR N°1 LOWER PROFILE No. 1

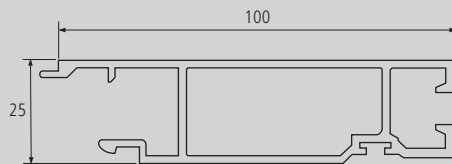


Material	Peso (p/m)	Acabado	Extra	Ref.
Aluminio	2.39kg	Anodizado		HP1B

Nota
Longitudes de base: 5150 y 6400

Laterales

PERFIL INFERIOR N°1 BIS LOWER PROFILE N°1 BIS

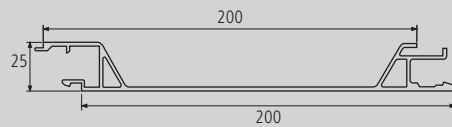


Material	Peso (p/m)	Acabado	Extra	Ref.
Aluminio	1.34kg	Anodizado		HP1BB

Nota
Longitudes de base: 5150 y 6400

Laterales

PERFIL INTERMEDIO TIR N°2 TIR INTERMEDIATE PROFILE No. 2

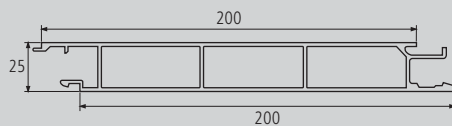


Material	Peso (p/m)	Acabado	Extra	Ref.
Aluminio	1.79kg	Anodizado		HP2B

Nota
Longitudes de base: 5150 y 6400

Laterales

PERFIL INTERMEDIO N°3 INTERMEDIATE PROFILE No. 3

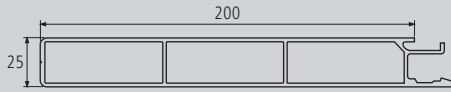


Material	Peso (p/m)	Acabado	Extra	Ref.
Aluminio	2.44kg	Anodizado		HP3B

Nota
Longitudes de base: 5150 y 6400

Laterales

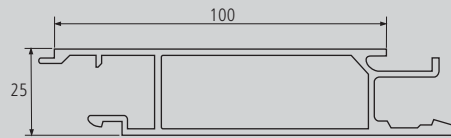
PERFIL SUPERIOR No. 4 UPPER PROFILE No.4



Material	Peso (p/m)	Acabado	Extra	Ref.
Aluminio	2.45kg	Anodizado		HP4B

Nota
Longitudes de base: 5150 y 6400

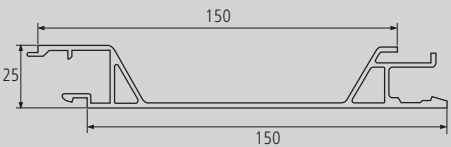
PERFIL INTERMEDIO N°5 INTERMEDIATE PROFILE No. 5



Material	Peso (p/m)	Acabado	Extra	Ref.
Aluminio	1.38kg	Anodizado		HP5B

Nota
Longitudes de base: 5150 y 6400

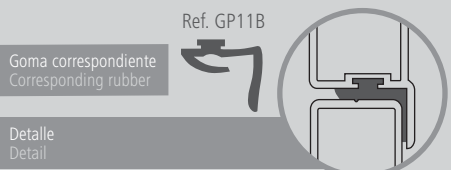
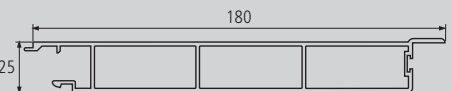
PERFIL INTERMEDIO TIR N°6 TIR INTERMEDIATE PROFILE No. 6



Material	Peso (p/m)	Acabado	Extra	Ref.
Aluminio	1.56kg	Anodizado		HP6B

Nota
Longitudes de base: 5150 y 6400

PERFIL INFERIOR CON ALA N°14 LOWER PROFILE WITH FLAP No. 14

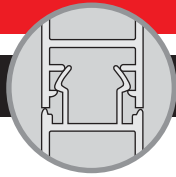


Goma correspondiente
Corresponding rubber

Detalle
Detail

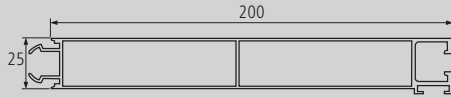
Material	Peso (p/m)	Acabado	Extra	Ref.
Aluminio	1.98kg	Anodizado		HP14B

Nota
Longitudes de base: 5150 y 6400



PERFILES ALUMINIO PARA CARTOLAS (SERIE L) ALUMINIUM PROFILES FOR SIDES (L SERIES)

PERFIL INFERIOR N°1 LOWER PROFILE No. 1



Material	Peso (p/m)	Acabado	Extra	Ref.
Aluminio	2.20kg	Anodizado		HP1L

Nota
Longitudes de base: 5150 y 6000

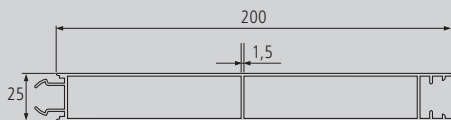
PERFIL INTERMEDIO TIR N°2 TIR INTERMEDIATE PROFILE No. 2



Material	Peso (p/m)	Acabado	Extra	Ref.
Aluminio	1.40kg	Anodizado		HP2L

Nota
Longitudes de base: 5150 y 6000

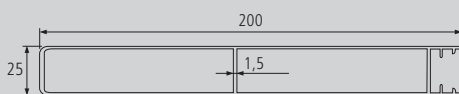
PERFIL INTERMEDIO N°3 INTERMEDIATE PROFILE No. 3



Material	Peso (p/m)	Acabado	Extra	Ref.
Aluminio	2.06kg	Anodizado		HP3L

Nota
Longitudes de base: 5150 y 6000

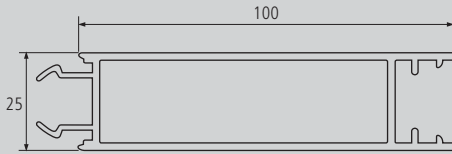
PERFIL SUPERIOR N°4 UPPER PROFILE No. 4



Material	Peso (p/m)	Acabado	Extra	Ref.
Aluminio	2.09kg	Anodizado		HP4L

Nota
Longitudes de base: 5150 y 6000

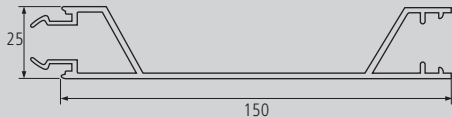
PERFIL INTERMEDIO N°5 INTERMEDIATE PROFILE No. 5



Material	Peso (p/m)	Acabado	Extra	Ref.
Aluminio	1.10kg	Anodizado		HP5L

Nota
Longitudes de base: 5150 y 6000

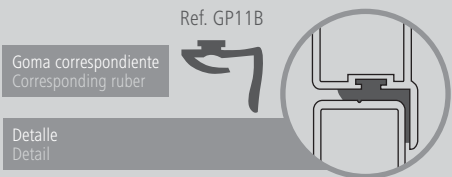
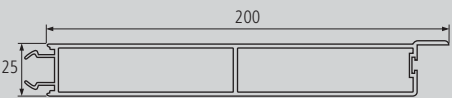
PERFIL INTERMEDIO TIR N°6 TIR INTERMEDIATE PROFILE No. 6



Material	Peso (p/m)	Acabado	Extra	Ref.
Aluminio	1.20kg	Anodizado		HP6L

Nota
Longitudes de base: 5150 y 6000

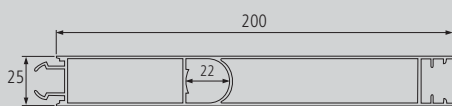
PERFIL INFERIOR CON ALA N°14 LOWER PROFILE WITH FLAP No. 14



Material	Peso (p/m)	Acabado	Extra	Ref.
Aluminio	2.00kg	Anodizado		HP14L

Nota
Longitudes de base: 5150 y 6000

PERFIL INTERMEDIO PARA FALLEBA EMPOTRADA N°21 INTERMEDIATE PROFILE FOR BUILT-IN CATH No. 21



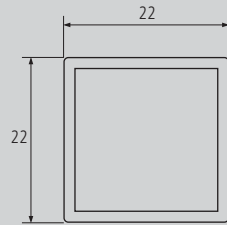
Material	Peso (p/m)	Acabado	Extra	Ref.
Aluminio	2.20kg	Anodizado		HP21L

Nota
Longitudes de base: 5150 y 6000



PERFILES PARA LATERALES (COMPLEMENTOS) PROFILES FOR SIDES (ACCESSORIES)

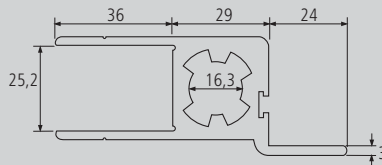
PERFIL CUADRADILLO PARA TABLA TIR Nº7 SQUARE PROFILE FOR TIR BOARD No. 7



Material	Peso (p/m)	Acabado	Extra	Ref.
Aluminio	0.43kg	Anodizado		HP18

Nota

PERFIL GRANDE PARA FALLEBA EMPOTRADA Nº8 LARGE PROFILE FOR BUILT-IN CATCH No. 8



Goma correspondiente
Corresponding rubber



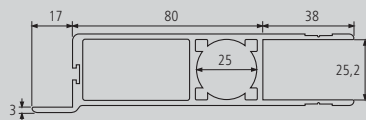
Ref. GP11B

Material	Peso (p/m)	Acabado	Extra	Ref.
Aluminio	2.31kg	Anodizado		HP8

Nota

Longitud de base: 5200. Para puerta de libro trasera.

PERFIL PARA FALLEBA EMPOTRADA Nº8 BIS (TUBO 25mm.) LARGE PROFILE FOR BUILT-IN CATCH No. 8 BIS (25mm. TUBE)



Goma correspondiente
Corresponding rubber



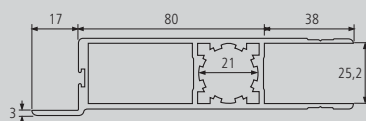
Ref. GP11B

Material	Peso (p/m)	Acabado	Tubo	Ref.
Aluminio	2.44kg	Anodizado	25	HP8B

Nota

Longitud de base: 5200. Para puerta de libro trasera.

PERFIL PARA FALLEBA EMPOTRADA Nº8 BIS (TUBO 21mm.) LARGE PROFILE FOR BUILT-IN CATCH No. 8 BIS (21mm. TUBE)



Goma correspondiente
Corresponding rubber



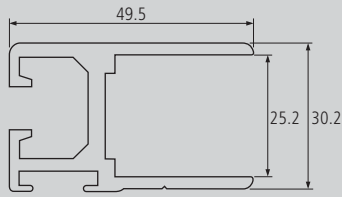
Ref. GP11B

Material	Peso (p/m)	Acabado	Tubo	Ref.
Aluminio	2.44kg	Anodizado	21	HP8B21

Nota

Longitud de base: 5200. Para puerta de libro trasera.

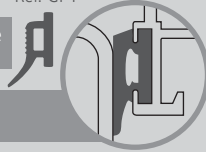
PERFIL DE KINNEGRIP N°9 KINNEGRIP PROFILE No. 9



Ref. GP1

Goma correspondiente
Corresponding rubber

Detalle
Detail

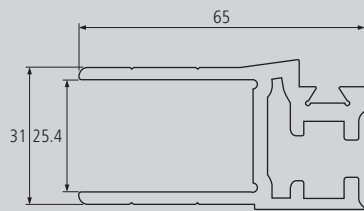


Material	Peso (p/m)	Acabado	Extra	Ref.
Aluminio	1.10kg	Anodizado		HP9

Nota
Longitud de base: 6000.

Laterales

PERFIL DE KINNEGRIP (K-20) KINNEGRIP PROFILE (K-20)



Goma correspondiente
Corresponding rubber



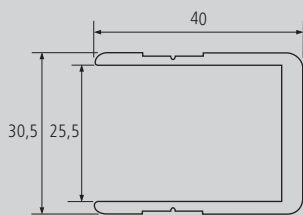
Ref. GP9K Ref. GP13

Material	Peso (p/m)	Acabado	Extra	Ref.
Aluminio	1.43kg	Anodizado		HP9K

Nota
Longitud de base: 5300.

Laterales

PERFIL DE "U" N°10 "U" PROFILE No. 10

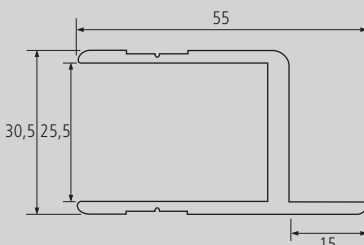


Material	Peso (p/m)	Acabado	Extra	Ref.
Aluminio	0.81kg	Anodizado		HP10

Nota
Longitud de base: 6000.
Sin junta de goma.

Laterales

PERFIL DE "U" CON ALA N°11 "U" PROFILE WITH FLAP No. 11



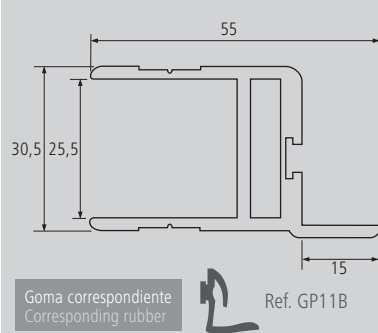
Material	Peso (p/m)	Acabado	Extra	Ref.
Aluminio	0.91kg	Anodizado		HP11

Nota
Longitud de base: 6000.
Sin junta de goma.

Laterales



PERFIL DE "U" CON ALA N°11 BIS (25mm.) "U" PROFILE WITH FLAP No. 11 (25mm.)

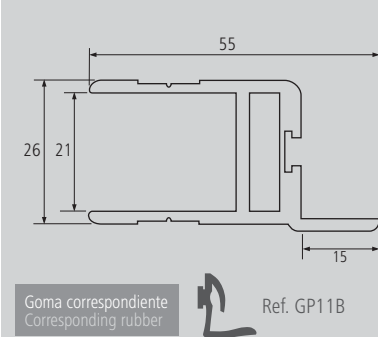


Material	Peso (p/m)	Acabado	Extra	Ref.
Aluminio	1.00kg	Anodizado		HP11B

Nota
Longitud de base: 6000.

Puertas

PERFIL DE "U" CON ALA N°11 BIS (21mm.) "U" PROFILE WITH FLAP No. 11 BIS (21mm.)

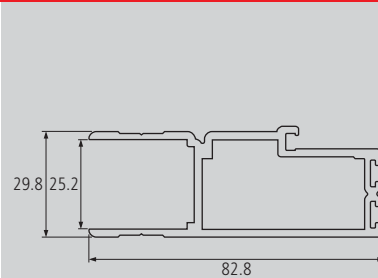


Material	Peso (p/m)	Acabado	Extra	Ref.
Aluminio	0.93kg	Anodizado		HP11BB

Nota
Longitud de base: 6000.

Puertas

PERFIL DE CIERRE MODERNO MODERN CATCH PROFILE



Material	Peso (p/m)	Acabado	Extra	Ref.
Aluminio	1.38kg	Anodizado		HPCMB

Nota
Longitud de base: 6150.

Puertas

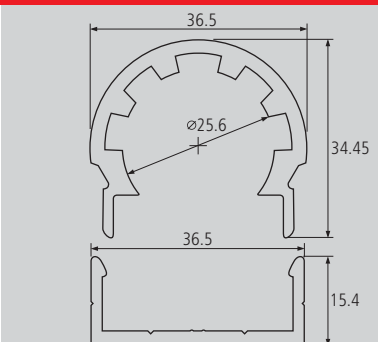
PERFILES PROTECTORES DE FALLEBA PROFILES FOR CATCH SHIELDING

PERFIL PROTECTOR DE FALLEBA DE DOS PIEZAS CATCH SHIELDING PROFILE OF 2 PARTS



* Ref. HP24

** Ref. HP25

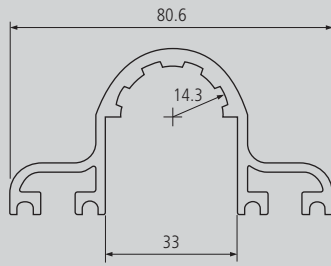


Material	Peso (p/m)	Acabado	Parte	Ref.
Aluminio	0.74kg	Anodizado	Superior	HP24 *
Aluminio	0.42kg	Anodizado	Inferior/Base	HP25 **

Nota
Longitud de base: 5200.

Puertas

PERFIL PROTECTOR DE FALLEBA Nº23 CATCH SHIELDING PROFILE No. 23

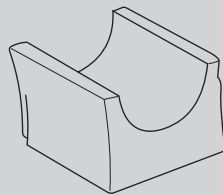


Material	Peso (p/m)	Acabado	Tubo	Ref.
Aluminio	1.43kg	Anodizado	25	HP23

Nota
Longitud de base: 5200.

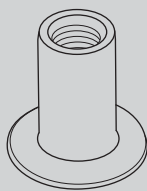
ACCESORIOS PARA PERFIL PROTECTOR DE FALLEBA Nº23 ACCESSORIES FOR CATCH SHIELDING PROFILE No. 23

PLÁSTICO PARA TUBO 25mm.
PLASTIC FOR 25 mm. TUBE



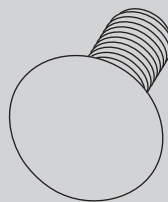
Material	Peso	Acabado	Extra	Ref.
Plástico	0.014kg			LPPN

CHAMPIÑÓN (M-8x23mm.)
RIVET (M-8x23mm.)



Material	Peso	Acabado	Métrica	Ref.
Acero	0.026kg	Cincado	M-8	HCH823

TORNILLO CUELLO CUADRADO (M-8x20mm.)
SQUARE NECK BOLT (M-8x20mm.)



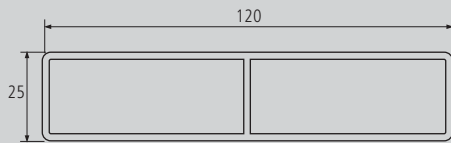
Material	Peso	Acabado	Métrica	Ref.
Acero	0.010kg	Cincado	M-8	BTC820

Nota



PERFILES PARA SOBRECARTOLA PROFILES FOR DROPSIDE TOP

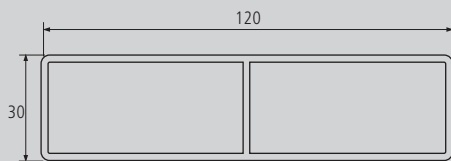
PERFIL PARA SOBRECARTOLA (120x25mm.) Nº17 PROFILE FOR DROPSIDE TOP (120x25mm.) No. 17



Material	Peso (p/m)	Acabado	Tipo	Ref.
Aluminio	1.31kg	Bruto		HP17A
Aluminio	1.09kg	Bruto	Ligero (Serie "L")	HP17AL

Nota
Longitudes de base: 3270, 5200 y 6500.

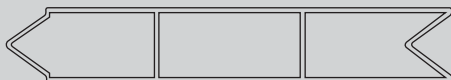
PERFIL PARA SOBRECARTOLA (120x30mm.) Nº17 PROFILES FOR DROPSIDE TOP (120x30mm.) No. 17



Material	Peso (p/m)	Acabado	Extra	Ref.
Aluminio	1.41kg	Bruto		HP17B

Nota
Longitudes de base: 2500 y 6500.

PERFIL PARA SOBRECARTOLA APILABLE (25mm.) PROFILE FOR STACKTABLE DROPSIDE TOP (25mm.)



Material	Peso (p/m)	Acabado	Extra	Ref.
Aluminio	1.52kg	Bruto		HAS25

Nota
Longitudes de base: 3270, 5200 y 6500.

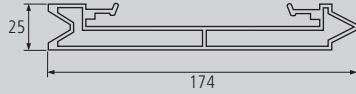
PERFIL PARA SOBRECARTOLA APILABLE (30mm.) PROFILE FOR STACKTABLE DROPSIDE TOP (30mm.)



Material	Peso (p/m)	Acabado	Extra	Ref.
Aluminio	1.83kg	Bruto		HAS30

Nota
Longitud de base: 3270.

TABLA SOBRECARTOLA APILABLE PARA PERFIL SLINGA (130mm.) DROPSIDE TOP BOARD FOR SLING PROFILE (130mm.)

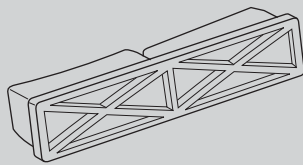


Material	Peso (p/m)	Acabado	Largo	Ref.
Aluminio	2.72kg		2700	HASS27
Aluminio	3.43kg		3400	HASS34

Nota	
------	--

TERMINALES PARA PERFILES SOBRECARTOLA ENDINGS FOR DROPSIDE TOP PROFILES

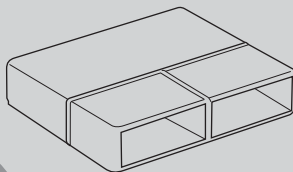
TERMINAL PARA SOBRECARTOLA (120x25mm.) TERMINAL FOR DROPSIDE TOP (120x25mm.)



Material	Peso	Acabado	Extra	Ref.
Plástico	0.036kg	Negro		HTPB

Nota	
------	--

TERMINAL PARA SOBRECARTOLA (120x30mm.) TERMINAL PARA DROPSIDE TOP (120x30mm.)

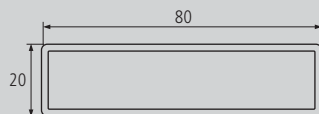


Material	Peso	Acabado	Extra	Ref.
Plástico	0.098kg	Blanco		HTP

Nota	
------	--

PERFIL PARA TECHO ENROLLABLE (ABRELATAS) PROFILE FOR FOLDAWAY ROOF (TIN OPENER)

PERFIL CUADRANGULAR PARA TECHO ENROLLABLE QUADRANGULAR PROFILE FOR FOLDAWAY ROOF (TIN OPENER)



Material	Peso (p/m)	Acabado	Extra	Ref.
Aluminio	1.50kg			HAR

Nota	
------	--

PUERTAS TRASERAS DE LIBRO SECTIONAL REAR DOORS

PUERTAS TRASERAS ALUMINIO DE LIBRO ALUMINIUM SECTIONAL REAR DOORS

PUERTAS TRASERAS DE LIBRO SECTIONAL REAR DOORS



Material	Peso	Acabado	Tipo	Ref.
Aluminio		Anodizado	Serie "A"	-----
Aluminio		Anodizado	Serie "L"	-----

Nota

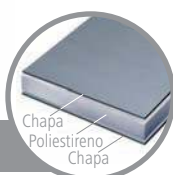
COMPLEMENTOS PARA PUERTAS DE LIBRO (BISAGRAS - CIERRES) CONSULTAR SECCIÓN "L".

PUERTAS TRASERAS PANEL SANDWICH DE LIBRO SECTIONAL SANDWICH PANEL REAR DOORS

PUERTAS TRASERAS SANDWICH SANDWICH REAR DOORS



Detalle
Detail



Material	Peso	Acabado	Extra	Ref.
Chapa / Poliestereno		Lacado blanco		-----

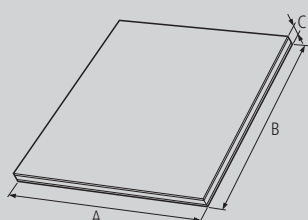
Nota

Se pueden servir enmarcados con perfiles de aluminio o goma de doble dureza.

COMPLEMENTOS PARA PUERTAS DE LIBRO (BISAGRAS - CIERRES) CONSULTAR SECCIÓN "L".

PANEL SANDWICH SANDWICH PANEL

PANEL SANDWICH (CHAPA/POLESTIRENO/CHAPA) SANDWICH PANEL (METAL SHEET/POLYSTYRENE/METAL SHEET)



Material	Peso (p/m ²)	Acabado	A	B	C	Tubo para falleba	Ref.
Chapa / Poliestereno	10.53kg		1175	2080	25	No	-----
Chapa / Poliestereno	10.53kg		1175	3000	25	No	-----
Chapa / Poliestereno	10.53kg		1175	2480	25	Si	-----
Chapa / Poliestereno	10.53kg		1175	3000	25	Si	-----

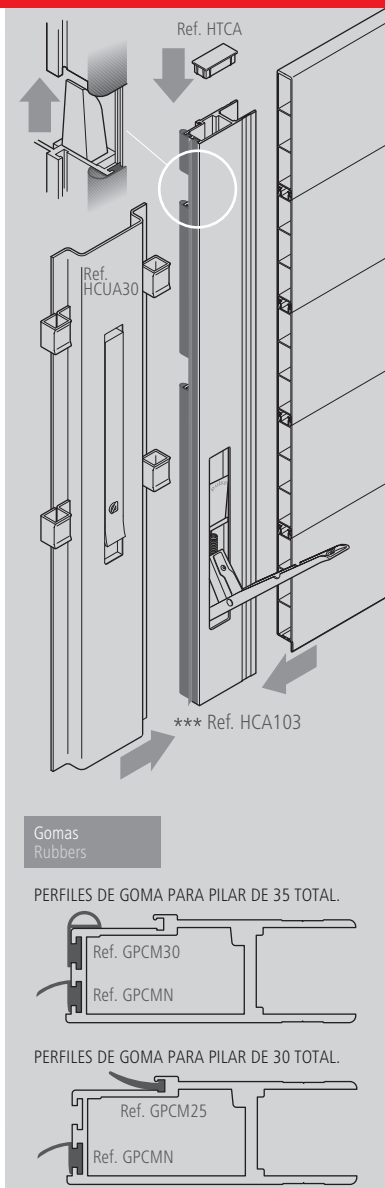
Nota

Laterales inferiores

CIERRES PARA CARTOLA DROPSIDE CATCH

CIERRES PARA CARTOLA DE ALUMINIO Y DE ACERO ALUMINIUM AND STEEL DROPSIDE CATCHES

CIERRES PARA CARTOLA MODELO "AC" DROPSIDE CATCHES MODEL "AC"

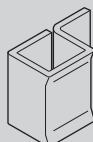


Material	Peso	Acabado	Nº de enganches	Alto(A)	Grosor(B)	Ref.
Acero	1.39kg		1	400	25	HCH425
Acero	1.54kg		1	500	25	HCH525 *
Acero	1.74kg		1	600	25	HCH625
Acero	2.10kg		1	700	25	HCH725
Acero	2.25kg		1	800	25	HCH825
Acero	2.75kg		2	900	25	HCH925
Acero	2.90kg		2	1000	25	HCH102
Acero	3.45kg		2	1100	25	HCH112
Acero	3.61kg		2	1200	25	HCH122
Acero	3.76kg		2	1300	25	HCH132
Acero	1.45kg		1	400	30	HCH430
Acero	1.62kg		1	500	30	HCH530
Acero	1.84kg		1	600	30	HCH630
Acero	2.21kg		1	700	30	HCH730
Acero	2.38kg		1	800	30	HCH830
Acero	2.89kg		2	900	30	HCH930
Acero	3.06kg		2	1000	30	HCH103
Acero	3.63kg		2	1100	30	HCH113
Acero	3.80kg		2	1200	30	HCH123
Acero	3.97kg		2	1300	30	HCH133
Aluminio	1.26kg		1	400	25	HCA425
Aluminio	1.30kg		1	500	25	HCA525
Aluminio	1.50kg		1	600	25	HCA625
Aluminio	1.76kg		1	700	25	HCA725
Aluminio	1.90kg		1	800	25	HCA825
Aluminio	2.30kg		2	900	25	HCA925
Aluminio	2.48kg		2	1000	25	HCA102
Aluminio	2.56kg		2	1100	25	HCA112
Aluminio	2.74kg		2	1200	25	HCA122
Aluminio	2.92kg		2	1300	25	HCA132
Aluminio	1.26kg		1	400	30	HCA430 **
Aluminio	1.30kg		1	500	30	HCA530
Aluminio	1.50kg		1	600	30	HCA630
Aluminio	1.76kg		1	700	30	HCA730
Aluminio	1.90kg		1	800	30	HCA830
Aluminio	2.30kg		2	900	30	HCA930
Aluminio	2.48kg		2	1000	30	HCA103 ***
Aluminio	2.56kg		2	1100	30	HCA113
Aluminio	2.74kg		2	1200	30	HCA123
Aluminio	2.92kg		2	1300	30	HCA133

Nota
Se pueden servir con tres enganches.

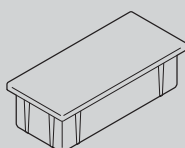
ACCESORIOS ACCESSORIES

UÑA PARA CIERRE DE CARTOLA CLAW FOR DROPSIDE CATCH



Material	Peso	Acabado	Tipo de cierre	Grosor	Ref.
Acero			Acero	25 / 30	HCUH *
Acero			Aluminio	25	HCUA25
Acero			Aluminio	30	HCUA30

TAPÓN PLÁSTICO PARA CIERRE DE CARTOLA END FOR DROPSIDE CATCH



Material	Peso	Acabado	Tipo de cierre	Grosor	Ref.
Plástico			Acero	25	HTCH25
Plástico			Acero	30	HTCH30
Plástico			Aluminio	25 / 30	HTCA *

Nota

CIERRES PARA CARTOLA DROPSIDE CATCHES



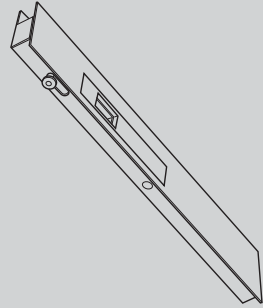
PUERTAS TRASERAS
REAR DOORS

CIERRES PARA CARTOLA MODELO "I" DROPSIDE CATCHES MODEL "I"

CIERRE ALUMINIO DELANTERO MODELO "I" FRONT ALUMINIUM CATCH MODEL "I"



* Ref. HCAD4D



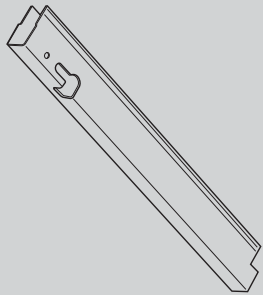
Material	Peso	Acabado	Posición	Largo (A)	Grosor	Ref.
Aluminio	0.62kg	Anodizado	Derecho	400	30	HCAD4D *
Aluminio	0.62kg	Anodizado	Izquierdo	400	30	HCAD4I
Aluminio	0.76kg	Anodizado	Derecho	500	30	HCAD5D
Aluminio	0.76kg	Anodizado	Izquierdo	500	30	HCAD5I

Nota

CANTONERA ALUMINIO PARA CIERRE DELANTERO MODELO "I" ALUMINIUM CORNERPIECE FOR FRONT CATCH MODEL "I"



* Ref. HPAD4D



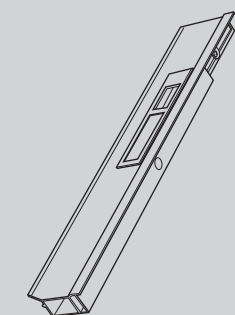
Material	Peso	Acabado	Posición	Largo (A)	Grosor	Ref.
Aluminio	0.34kg	Anodizado	Delantero derecho	400	30	HPAD4D *
Aluminio	0.34kg	Anodizado	Delantero izquierdo	400	30	HPAD4I
Aluminio	0.56kg	Anodizado	Delantero derecho	500	30	HPAD5D
Aluminio	0.56kg	Anodizado	Delantero izquierdo	500	30	HPAD5I

Nota

CIERRE ALUMINIO TRASERO MODELO "I" BACK ALUMINIUM CATCH MODEL "I"



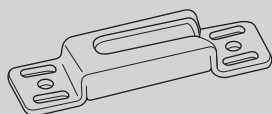
* Ref. HCAT4D



Material	Peso	Acabado	Posición	Largo (A)	Grosor	Ref.
Aluminio	0.72kg	Anodizado	Derecho	400	30	HCAT4D *
Aluminio	0.72kg	Anodizado	Izquierdo	400	30	HCAT4I
Aluminio	0.86kg	Anodizado	Derecho	500	30	HCAT5D
Aluminio	0.86kg	Anodizado	Izquierdo	500	30	HCAT5I

Nota

UÑA DE CIERRE TRASERO MODELO "I" CLAW FOR ALUMINIUM BACK CATCH MODEL "I"



Material	Peso	Acabado	Extra	Ref.
Acero	0.042kg	Cincado		HUCAT

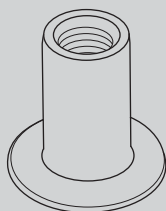
Nota

CHAMPIÑÓN RIVET



CHAMPIÑÓN (VASO ROSCADO) THREADED RIVET

CHAMPIÑÓN RIVET



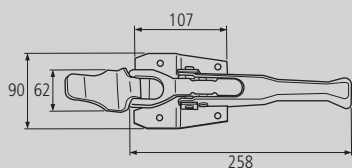
Material	Peso	Acabado	Métrica	Longitud	Ref.
Acero	0.018kg	Cincado	M-8	14	HCH814
Acero	0.022kg	Cincado	M-8	18	HCH818
Acero	0.024kg	Cincado	M-8	20	HCH820
Acero	0.026kg	Cincado	M-8	23	HCH823
Acero	0.028kg	Cincado	M-8	27	HCH827
Aluminio	0.008kg	Cincado	M-8	23	HCHA

Nota

CIERRES PARA PUERTA TRASERA REAR DOOR CATCHES

CIERRES POSTIZOS DETACHABLE CATCHES

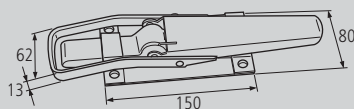
CIERRE TRASERO POSTIZO DETACHABLE REAR DOOR CATCH



Material	Peso	Acabado	Extra	Ref.
Acero	0.86kg	Cincado		HCI

Nota

CIERRE TRASERO POSTIZO TIPO PESCA DETACHABLE REAR DOOR CATCH (DRAW PULL CATCH)

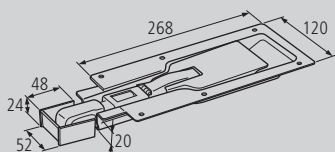


Material	Peso	Acabado	Extra	Ref.
Acero	0.98kg	Cincado		HCIPI

Nota

CIERRE HORIZONTAL DE EMPOTRAR HORIZONTAL CATCH FOR EMBEDDING

CIERRE HORIZONTAL DE EMPOTRAR HORIZONTAL CATH FOR EMBEDDING



Material	Peso	Acabado	Extra	Ref.
Acero	1.54	Cincado		HC2

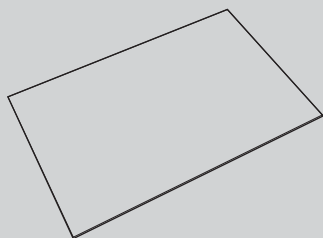
Nota

POLIESTER PARA CARTOLA (PLACAS) POLYESTER FOR DROPSIDES (PLATES)

POLIESTER EN PLACAS (LISO/DIBUJO CUADRADILLO) POLYESTER PLATES (PLANE/BASKET DESIGN)



* Ref. HPP3B

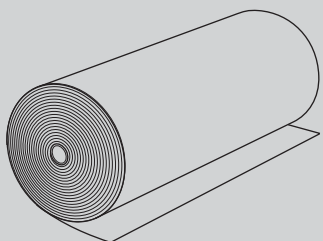


Material	Peso (p/m ²)	Acabado	Grosor	Ref.
Poliester	3.30kg	Liso o dibujo cudradillo	3	HPP3B *
Poliester	4.40kg	Liso o dibujo cudradillo	4	HPP4B
Poliester	5.50kg	Liso o dibujo cudradillo	5	HPP5B
Poliester	6.60kg	Liso o dibujo cudradillo	6	HPP6B

Nota
Se sirve en color liso o en franjas.

POLIESTER (ROLLO) POLYESTER (ROLL)

POLIESTER PARA TECHO EN ROLLO POLYESTER ROLL FOR ROOF



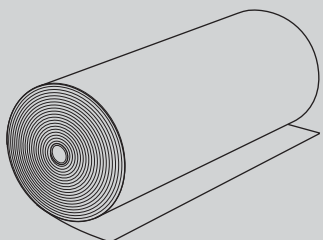
Material	Peso (p/m ²)	Acabado	Grosor	Ref.
Poliester	3.06kg		2	HPO2T

Nota
Rollos de 33000x2500mm.

POLIESTER PARA TECHO Y LATERAL EN ROLLO POLYESTER ROLL FOR ROOF AND SIDES



* Ref. HPO2



Material	Peso (p/m ²)	Acabado	Grosor	Ref.
Poliester	3.15kg		2	HPO2 *
Poliester	3.80kg		3	HPO3

Nota
Rollos de 33000x2500mm.

PERFIL SUJECIÓN POLIESTER PARA TECHO PROFILE FOR FIXING POLYESTER ON ROOF

PERFIL SUJECIÓN POLIESTER PARA TECHO PROFILE FOR FIXING POLYESTER ON ROOF



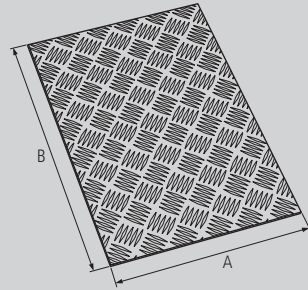
Material	Peso	Acabado	Extra	Ref.
Acero	0.84kg	Galvanizado		HPSP

Nota
Barra de 2750mm.

CHAPA ALUMINIO ALUMINIUM PLATE

CHAPA ALUMINIO (DIBUJO PALILLO) ALUMINIUM PLATE (BASKET DESIGN)

CHAPA ALUMINIO (DIBUJO PALILLO) ALUMINIUM PLATE (BASKET DESIGN)



Material	Peso	Acabado	A	B	Grosor (C)	Ref.
Aluminio	11.76kg		1000	2000	2	HADP2
Aluminio	17.64kg		1000	2000	3	HADP3
Aluminio	27.56kg		1250	2500	3	HADP31
Aluminio	39.68kg		1500	3000	3	HADP32
Aluminio	29.40kg		1000	2000	5	HADP5
Aluminio	45.94kg		1250	2500	5	HADP51

Nota

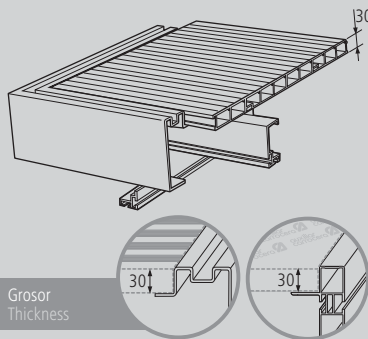
SUELO ALUMINIO ALUMINIUM FLOORING

SUELO DE ALUMINIO ALUMINIUM FLOORING

SUELO DE ALUMINIO (30mm.) ALUMINIUM FLOORING (30mm.)



* Ref. HPA140



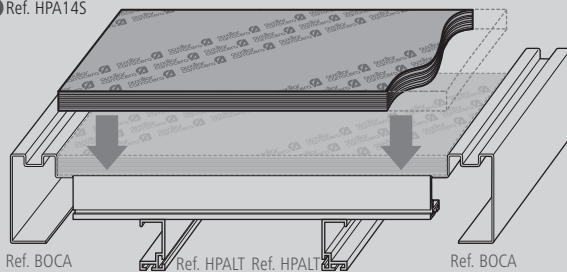
Material	Peso (p/m ²)	Acabado	Banda	Larguero	Grosor	Tipo	Ref.
Aluminio	23.08kg		130	Consultar	30	Completo	HPA
Aluminio			130	Consultar	30	Para tablero	HPAST
Aluminio			140	Consultar	30	Completo	HPA140 *
Aluminio			140	Consultar	30	Para tablero	HPA14S

Nota

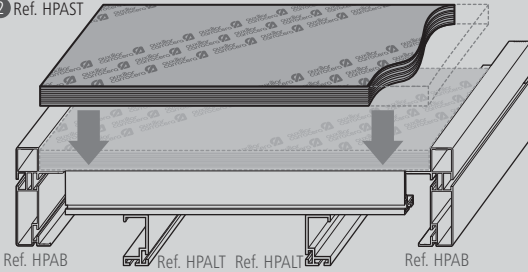
En los suelos "para tablero" el tablero no está incluido. Ancho de chasis a definir por el cliente.

MONTAJES PARA TABLERO

1 Ref. HPA14S

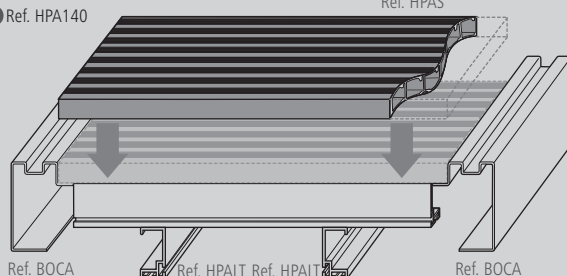


2 Ref. HPAST

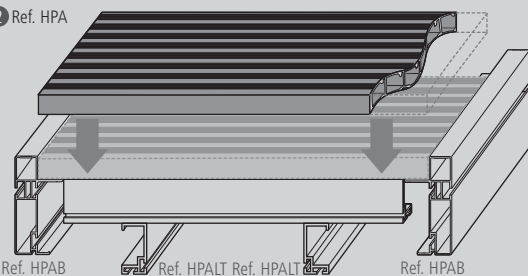


MONTAJES PARA SUELO DE ALUMINIO

1 Ref. HPA140

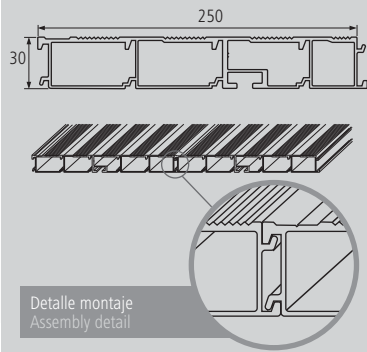


2 Ref. HPA



ACCESORIOS ACCESSORIES

**PERFIL SUELO (250x30mm.)
FLOOR PROFILE (250x30mm.)**



Detalle montaje
Assembly detail

Material	Peso (p/m)	Acabado	Extra	Ref.
Aluminio	3.90kg			HPAS
Nota				

**PERFIL LARGUERO (150x50mm.)
MAIN BEAM PROFILE (150x50mm.)**



Material	Peso (p/m)	Acabado	Ref.
Aluminio	3.00kg		HPAL

**PERFIL BANDA (130x30mm.)
SIDE PROFILE (130x30mm.)**



Material	Peso (p/m)	Acabado	Ref.
Aluminio	2.65kg		HPAB

**PERFIL TRAVESAÑO/SOLIVO (100x40mm.)
CROSSBEAM PROFILE (100x40mm.)**



Material	Peso (p/m)	Acabado	Ref.
Aluminio	2.05kg		HPAT

**PERFIL LARGUERO Y TRAVESAÑO/SOLIVO (80x40mm.)
MAIN BEAM AND CROSSBEAM PROFILE (80x40mm.)**



Material	Peso (p/m)	Acabado	Ref.
Aluminio	2.055kg		HPALT

**ESCUADRA CUADRADILLO PARA TERMINACIÓN ESQUINA (30x30mm.)
BRACKET WITH SQUARE FOR CORNER ENDING (30x30mm.)**



Material	Peso	Acabado	Ref.
Acero	0.374kg	Galvanizado	HPAEC

**ESCUADRA PARA TERMINACIÓN ESQUINA
BRACKET FOR CORNER ENDING**



Material	Peso	Acabado	Ref.
Acero	0.238kg	Galvanizado	HPAEE

**TAPÓN DE PLÁSTICO (27x27mm.)
PLASTIC STOPPER (27x27mm.)**



Material	Peso	Acabado	Ref.
Plástico	0.006kg		HPATP

**ESCUADRA PARA SUJECIÓN DE SOLIVO
BRACKET FOR SECURING CROSSBEAMS**



Material	Peso	Acabado	Ref.
Acero	0.158kg	Galvanizado	HPAES



PLETINA/BRIDA PARA SUJECIÓN DE SOLIVO
CLAMP FOR SECURING CROSSBEAMS



Material	Peso	Acabado	Ref.
Acero	0.04kg	Cincado	HPAPS

PLETINA ACERO (1 TALADRO)
STEEL PLATE



Material	Peso	Acabado	Ref.
Acero	0.03kg	Cincado	BPH1T

TORNILLO CABEZA REDONDA Y CUELLO CUADRADO (M-8x20mm.)
BOLT WITH ROUND HEAD AND SQUARE NECK (M-8x20mm.)



Material	Peso	Acabado	Ref.
Acero	0.012kg	Cincado	BTC820

ARANDELA (23,5 / 8 / 2)
WASHER (23,5 / 8 / 2)



Material	Peso	Acabado	Ref.
Acero	0.006kg	Cincado	BA823

TORNILLO ALLEN T.C.R. (M-6x40mm.)
ALLEN BOLT T.C.R. (M-6x40mm.)



Material	Peso	Acabado	Ref.
Acero	0.008kg	Cincado	BTT640

TUERCA AUTOBLOCANTE
NUT



Material	Peso	Acabado	Met.	Ref.
Acero	0.006kg	Cincado	M-8	BTA8
Acero	0.002kg	Cincado	M-6	BTA6 *

* Ref. BTA6

Met. (Métrica)

ARANDELA (12,5 / 6 / 1,5)
WASHER (12,5 / 6 / 1,5)



Material	Peso	Acabado	Ref.
Acero	0.002kg	Cincado	BA612

TORNILLO ALLEN T.C.R. (M-8x20mm.)
ALLEN BOLT T.C.R. (M-8x20mm.)



Material	Peso	Acabado	Ref.
Acero	0.01kg	Cincado	BTT820



ESCALERAS
LADDERS

ESTRIBOS
FOOTRESTS

SISTEMA DE AIREACIÓN
VENTILATION SYSTEMS

VENTANAS
WINDOWS

AMORTIGUADORES
SHOCK ABSORBERS

TAPACUBOS
WHEEL HUBCAPS

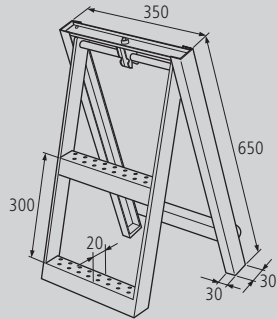
ALERONES
SPOILERS

SPOILER BAJOPARAGOLPES
SPOILER UNDER BUMPER

VISERAS
SUNVISORS

ESCALERAS EXTRAIBLES REMOVABLE LADDERS

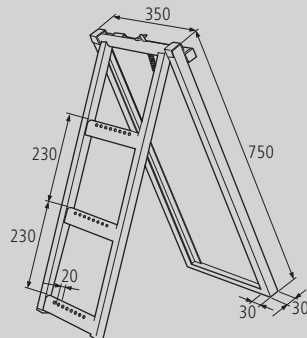
ESCALERAS EXTRAIBLES DE 650mm. REMOVABLE LADDERS OF 650mm.



Material	Peso	Acabado	Peldaños	Ref.
Acero	5.80kg	Cincado	2	IE2E

Nota

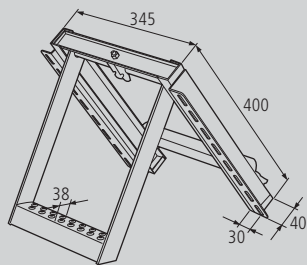
ESCALERAS EXTRAIBLES DE 750mm. REMOVABLE LADDERS OF 750mm.



Material	Peso	Acabado	Peldaños	Ref.
Acero	6.68kg	Cincado	3	IE3E

Nota

ESCALERAS EXTRAIBLES DE 400mm. CON ÁNGULOS SUJECCIÓN REMOVABLE LADDERS OF 400mm. WITH BRACKETS



Material	Peso	Acabado	Peldaños	Ref.
Acero	5.42kg	Cincado	1	IE1DS

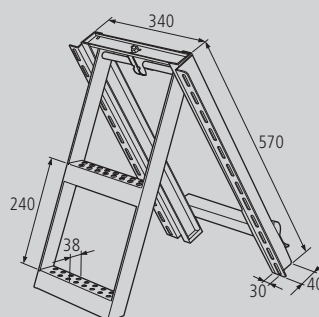
Nota

Con ángulos para sujeción.

ESCALERAS EXTRAIBLES DE 570mm. CON ÁNGULOS SUJECCIÓN REMOVABLE LADDERS OF 570mm. WITH BRACKETS



* Ref. IE2DS



Material	Peso	Acabado	Peldaños	Ref.
Acero	7.34kg	Cincado	2	IE2DS *
Acero INOX	7.46kg		2	IE2DI

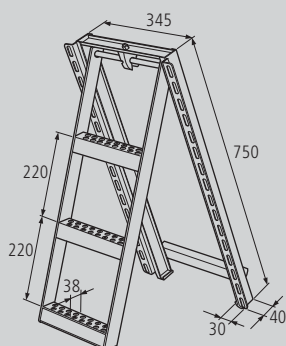
Nota

Con ángulos para sujeción.

ESCALERAS EXTRAIBLES DE 750mm. CON ÁNGULOS SUJECIÓN REMOVABLE LADDERS OF 750mm. WITH BRACKETS



* Ref. IE3DS

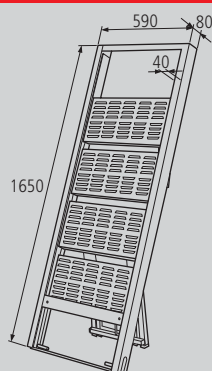


Material	Peso	Acabado	Peldaños	Ref.
Acero	9.62kg	Cincado	3	IE3DS *
Acero INOX	9.12kg		3	IE3DI

Nota
Con angulos para sujeción.

ESCALERAS BAJO CHASIS ESCAMOTEABLES RETRACTABLE LADDER UNDER CHASSIS

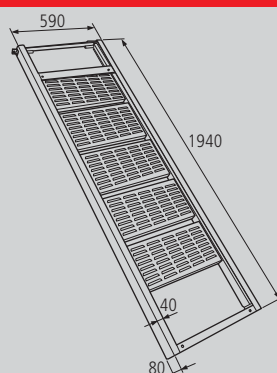
ESCALERAS BAJO CHASIS DE 1650mm. LADDER UNDER CHASSIS OF 1650mm.



Material	Peso	Acabado	Peldaños	Ref.
Acero	35.44kg	Cincado	4	IE1650

Nota

ESCALERAS BAJO CHASIS DE 1940mm. LADDER UNDER CHASSIS OF 1940mm.

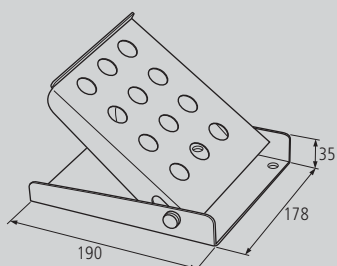


Material	Peso	Acabado	Peldaños	Ref.
Acero	45.84kg	Cincado	5	IE1940

Nota

ESTRIBOS FOOTREST

ESTRIBO ABATIBLE RETRACTABLE FOOTREST

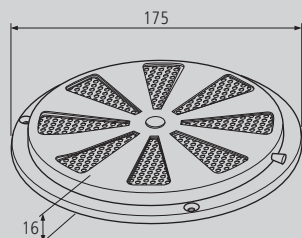


Material	Peso	Acabado	Extras	Ref.
Acero	1.14kg	Cincado		IEA
Nota				



REJILLAS DE AIREACIÓN VENTILATION GRILLES

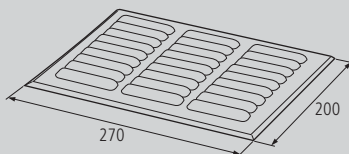
REJILLA REDONDA DE AIREADOR CON PROTECTOR ROUNDED VENTILATION GRILLE WITH SHIELD



Material	Peso	Acabado	Extra	Ref.
Acero INOX	0.25kg			IAIP

Nota

REJILLA RECTANGULAR RECTANGULAR GRILLE

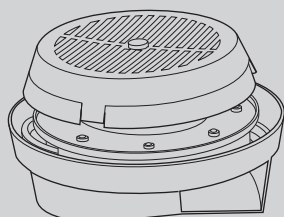


Material	Peso	Acabado	Extra	Ref.
Aluminio	0.17kg			IRV

Nota

AIREADOR TECHO ROOF AIRING DEVICE

AIREADOR GIRATORIO PARA TECHO ROTATING AIRING DEVICE



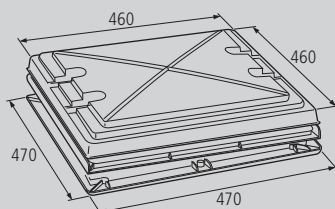
Material	Peso	Acabado	Extra	Ref.
Plástico	0.87kg	Negro		IAG

Nota

La instalación requiere de 4 tornillos de sujeción y un orificio de 96mm de diámetro.

CLARABOYA TECHO ROOF SKYLIGHT

CLARABOYA TECHO CON MOSQUITERA ROOF SKYLIGHT WITH MOSQUITO NET



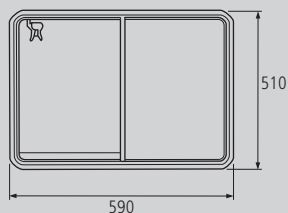
Material	Peso	Acabado	Extra	Ref.
Plástico	2.38kg			ICT

Nota

La instalación requiere de 8 tornillos de sujeción y un orificio de 400x400mm.

VENTANAS LATERALES SIDE WINDOW

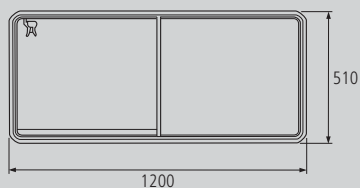
VENTANA LATERAL SENCILLA SINGLE SIDE WINDOW



Material	Peso	Acabado	Extras	Ref.
Aluminio / Cristal	3.86kg			IVLSA

Nota

VENTANA LATERAL DOBLE DOUBLE SIDE WINDOW



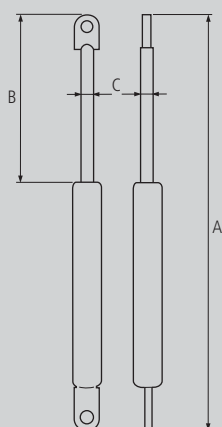
Material	Peso	Acabado	Extras	Ref.
Aluminio / Cristal	7.34kg			IVLD

Nota

AMORTIGUADORES SHOCK ABSORBERS

AMORTIGUADORES DE GAS PNEUMATIC SHOCK ABSORBERS

AMORTIGUADOR UNIVERSAL UNIVERSAL SHOCK ABSORBER



Material	Peso	Acabado	Largo (A)	Carrera (B)	Diámetro (C)	Fuerza	Ref.
Acero	0.190kg		335	125	8ø	60kgf	IAC *
Acero	0.132kg		250	90	8ø	25kgf	IA25
Acero	0.144kg		255	90	8ø	28kgf	IA28
Acero	0.176kg		350	125	8ø	35kgf	IA35C
Acero	0.268kg		540	240	8ø	35kgf	IA35L
Acero	0.268kg		540	240	8ø	45kgf	IA45
Acero	0.268kg		540	240	8ø	60kgf	IA60
Acero	0.336kg		540	240	8ø	70kgf	IA70
Acero	0.788kg		1000	410	10ø	80kgf	IA80

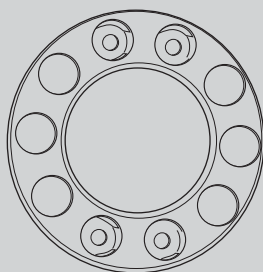
Nota

Consultar para fuerzas y medidas especiales.

TAPACUBOS DE RUEDA WHEEL HUBCAPS

TAPACUBOS DE RUEDA DE ACERO INOXIDABLE STAINLESS STEEL WHEEL HUBCAP

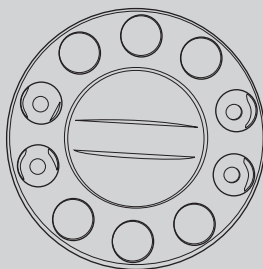
TAPACUBO DE RUEDA ABIERTO OPEN WHEEL HUBCAP



Material	Peso	Acabado	Agujeros	Ref.
Acero INOX	1.02kg		10	I3

Nota

TAPACUBO DE RUEDA CERRADO CLOSED WHEEL HUBCAP



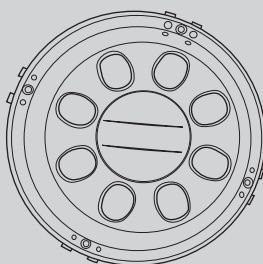
Material	Peso	Acabado	Agujeros	Ref.
Acero INOX	1.32kg		10	I3I

Nota

Se puede servir con el anagrama original.

TAPACUBOS DE RUEDA MODELO VINCI WHEEL HUBCAP VINCI MODEL

TAPACUBOS "VINCI" DELANTERO FRONT "VINCI" WHEEL HUBCAP

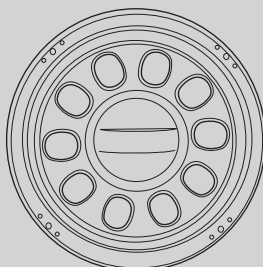


Material	Peso	Acabado	Medida llanta	Ref.
Acero INOX	1.06kg		17.5"	ITV17D *
Acero INOX	1.14kg		19.5"	ITV19D
Acero INOX	1.41kg		22.5"	ITV22D

Nota

* Ref. ITV17D

TAPACUBOS "VINCI" TRASERO BACK "VINCI" WHEEL HUBCAP



Material	Peso	Acabado	Medida llanta	Ref.
Acero INOX	0.96kg		17.5"	ITV17T *
Acero INOX	1.16kg		19.5"	ITV19T
Acero INOX	1.52kg		22.5"	ITV22T

Nota

* Ref. ITV17T

ALERONES SPOILERS

ALERONES INTEGRALES BUILT-IN SPOILERS

ALERÓN INTEGRAL BUILT-IN SPOILER



Material	Acabado	Ref.
Poliester		-----
Nota Consultar modelos.		

SPOILER BAJO PARAGOLPES SPOILER UNDER BUMPER

SPOILER BAJO PARAGOLPES SPOILER UNDER BUMPER

SPOILER BAJO PARAGOLPES SPOILER UNDER BUMPER



Material	Acabado	Ref.
Poliester		-----
Nota Consultar modelos.		

VISERAS SUNVISOR

VISERAS METACRILATO METHACRYLATE SUNVISOR

VISERA METACRILATO METHACRYLATE SUNVISOR



Material	Acabado	Ref.
Metacrilato		-----
Nota Consultar modelos.		





REMACHES
RIVETS

REMACHADORAS
RIVETING MACHINES

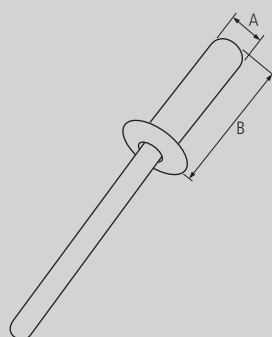
REMACHES DE ALUMINIO ALUMINIUM RIVETS

REMACHES ALUMINIO DE ALA NORMAL ALUMINIUM RIVETS WITH NORMAL RIM

REMACHES DE ALA NORMAL RIVETS WITH NORMAL RIM



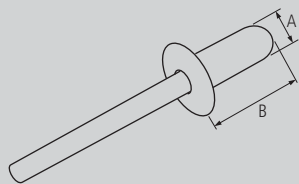
* Ref. JRH



Material	Peso	Acabado	Diámetro (A)	B	Ref.
Aluminio			4.8ø	8	JRH *
Aluminio			4.8ø	10	JRI
Aluminio			4.8ø	12	JRJ
Aluminio			4.8ø	14	JRK
Aluminio			4.8ø	16	JRL
Aluminio			4.8ø	18	JRM
Aluminio			4.8ø	21	JRN
Aluminio			4.8ø	24	JRÑ
Aluminio			4.8ø	25	JRX
Aluminio			4.8ø	30	JRY

Nota

REMACHE DE ALA NORMAL ESPECIAL PARA CARTOLAS ALUMINIO RIVET WITH NORMAL RIM SPECIALLY MADE FOR ALUM. DROPSIDES



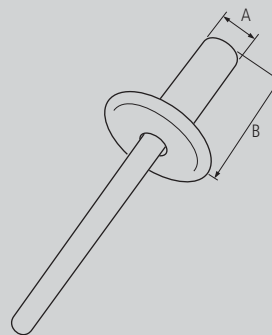
Material	Peso	Acabado	Diámetro (A)	B	Ref.
Aluminio			6.4ø	12	JREA

Nota

REMACHES ALUMINIO DE ALA ANCHA ALUMINIUM RIVETS WITH WIDE RIM



* Ref. JRU



Material	Peso	Acabado	Diámetro (A)	B	Ref.
Aluminio			4.8ø	10	JRU *
Aluminio			4.8ø	12	JRO
Aluminio			4.8ø	14	JRP
Aluminio			4.8ø	16	JRQ
Aluminio			4.8ø	18	JRR
Aluminio			4.8ø	21	JRS
Aluminio			4.8ø	24	JRT
Aluminio			4.8ø	30	JRV
Aluminio			5ø	25	JRZ

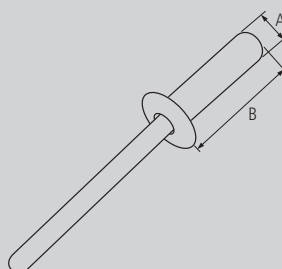
Nota

REMACHES DE ACERO STEEL RIVETS

REMACHES ACERO DE ALA NORMAL STEEL RIVET WITH NORMAL RIM



* Ref. JRA612



Material	Peso	Acabado	Diámetro (A)	B	Ref.
Acero			6.4ø	12.5	JRA612 *
Acero			6.4ø	18	JRA618
Acero			6.4ø	25	JRA625

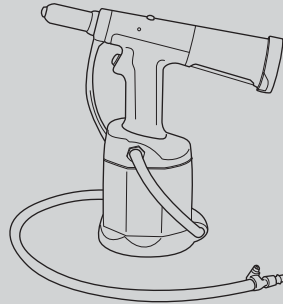
Nota

REMACHADORA RIVETING MACHINE

PORTADA "K"
"K" COVER

REMACHADORA NEUMÁTICA PNEUMATIC RIVETING MACHINE

REMACHADORA NEUMÁTICA (PH2000) PNEUMATIC RIVETING MACHINE (PH2000)



Material	Peso	Acabado	Extra	Ref.
Varios				JR4
Nota				



 auxiliar
carrocero



KIT "AUXILÓN"
"AUXILON" KIT

KIT AUXILON | TRICARRIL ALTO

AUXILON KIT | HIGH THREE TRACKS



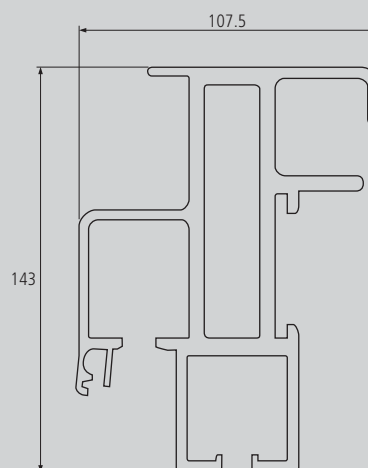
PERFIL TRICARRIL ALTO HIGH THREE TRACKS PROFILE

PERFIL TRICARRIL ALTO HIGH THREE TRACKS PROFILE

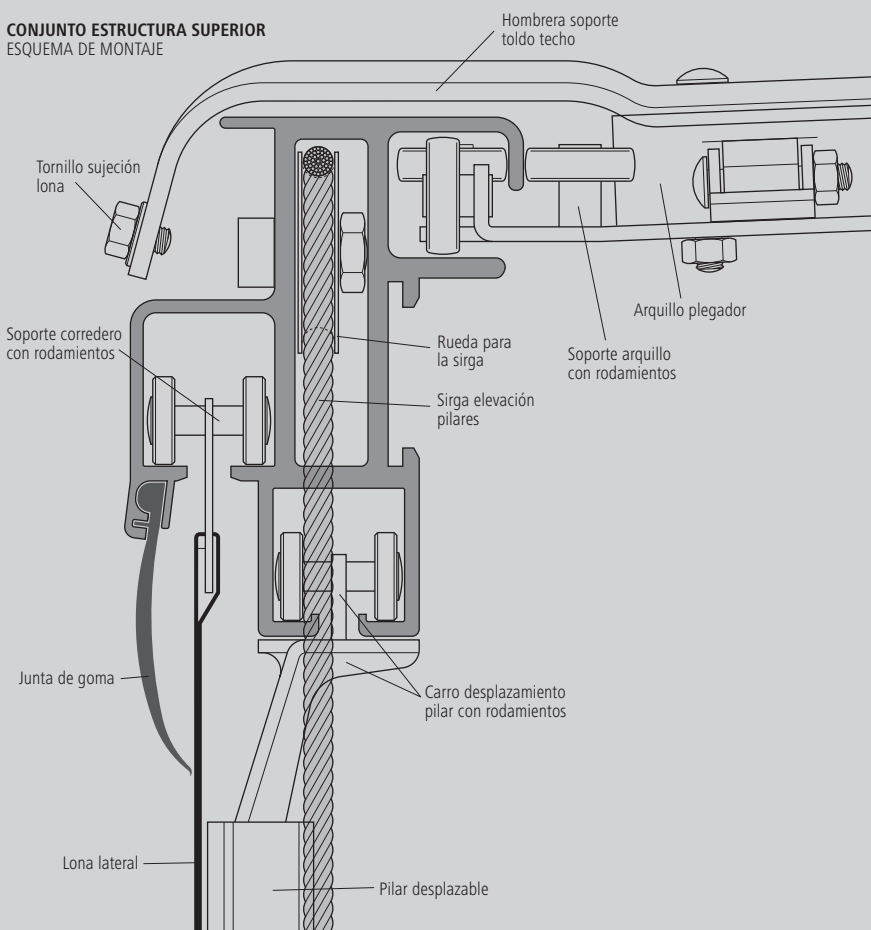


Material	Peso (p/m)	Acabado	Extra	Ref.
Aluminio	7.75kg	Sin anodizar		KPEAA

Nota



CONJUNTO ESTRUCTURA SUPERIOR ESQUEMA DE MONTAJE



OPCIÓN AVANCE DE PLEGADOR



KIT AUXILON | TRICARRIL NORMAL

AUXILON KIT | NORMAL THREE TRACKS



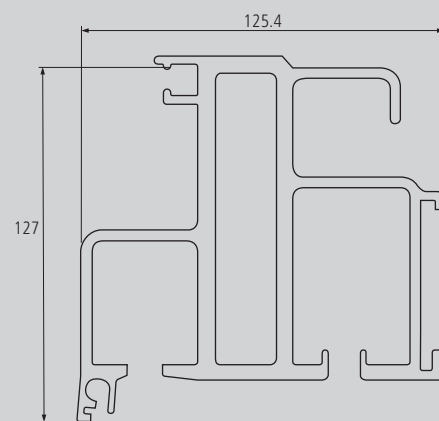
PERFIL TRICARRIL NORMAL NORMAL THREE TRACKS PROFILE

PERFIL TRICARRIL NORMAL NORMAL THREE TRACKS PROFILE

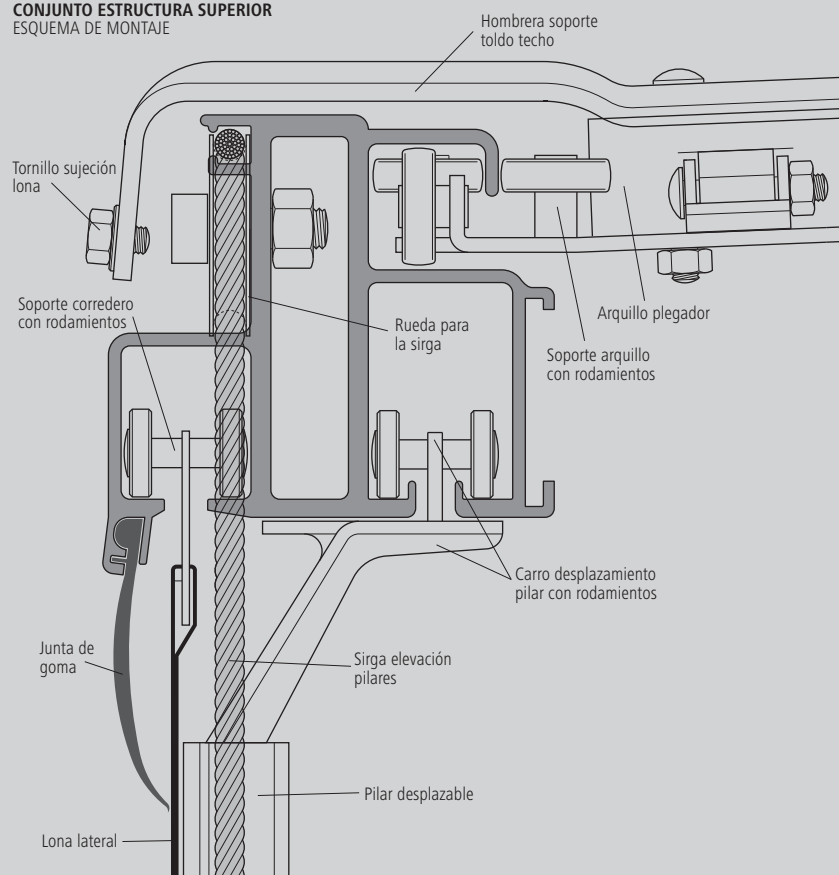


Material	Peso (p/m)	Acabado	Extra	Ref.
Aluminio	7.89kg	Sin anodizar		KPEA

Nota



CONJUNTO ESTRUCTURA SUPERIOR ESQUEMA DE MONTAJE



OPCIÓN AVANCE PLEGADOR



KIT AUXILON | TRICARRIL PEQUEÑO

AUXILON KIT | SMALL THREE TRACKS

TRICARRIL NORMAL
NORMAL THREE TRACKS

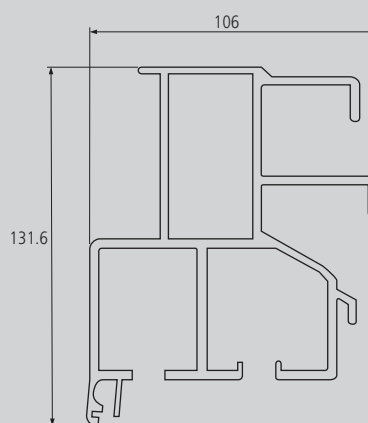
PERFIL TRICARRIL PEQUEÑO SMALL THREE TRACKS PROFILE

PERFIL TRICARRIL PEQUEÑO SMALL THREE TRACKS PROFILE

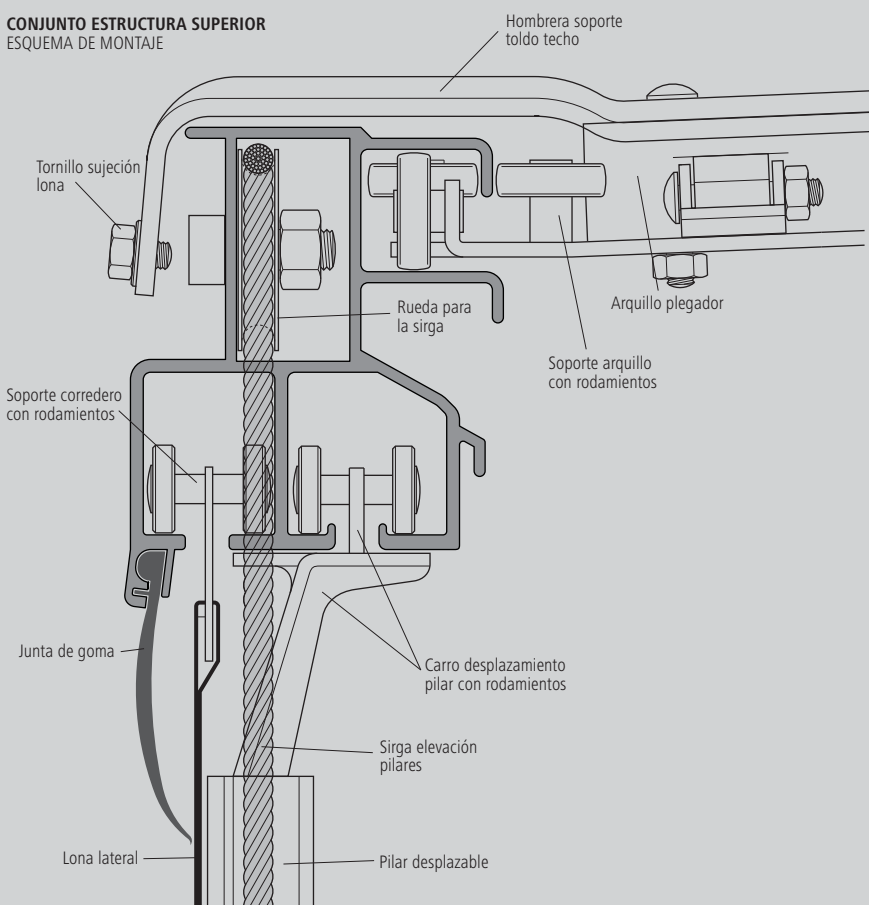


Material	Peso (p/m)	Acabado	Extra	Ref.
Aluminio	5.01kg	Sin anodizar		KPEAP

Nota



CONJUNTO ESTRUCTURA SUPERIOR ESQUEMA DE MONTAJE



OPCIÓN AVANCE DE PLEGADOR



KIT AUXILON | TRICARRIL LIGERO AUXILON KIT | LIGHT THREE TRACKS

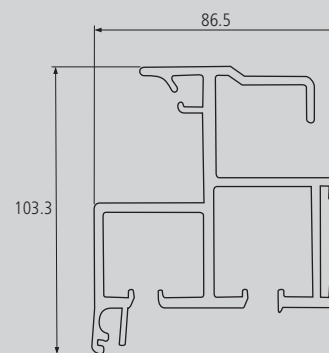
PERFIL TRICARRIL LIGERO LIGTH THREE TRACKS PROFILE

PERFIL TRICARRIL LIGERO LIGTH THREE TRACKS PROFILE

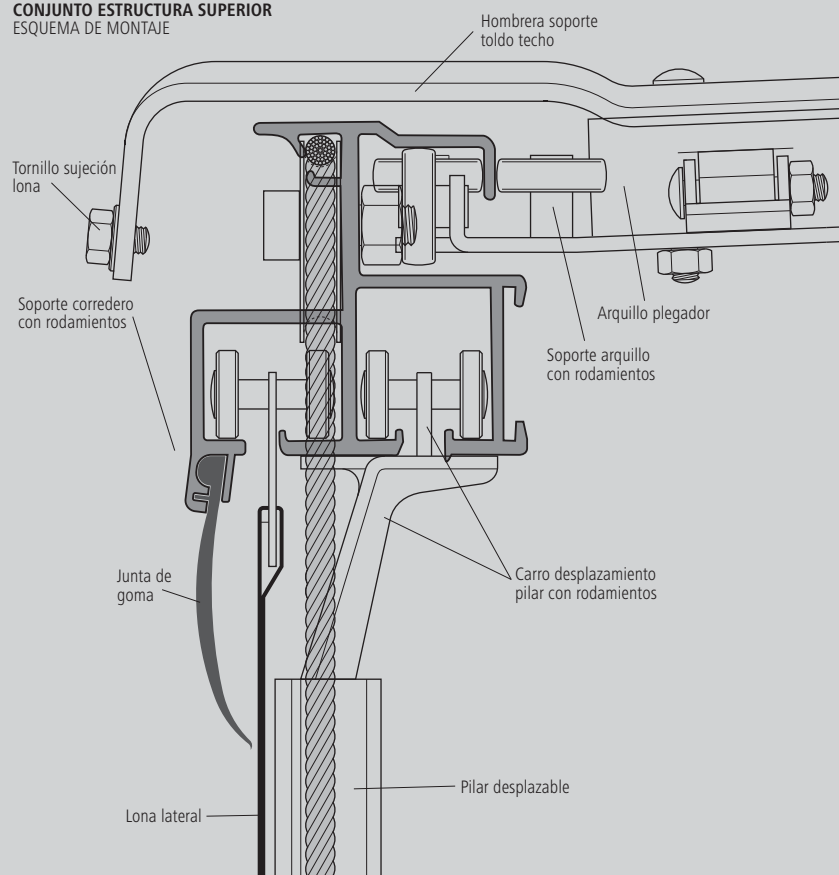


Material	Peso (p/m)	Acabado	Extra	Ref.
Aluminio	3.84kg	Sin anodizar		KPEAL

Nota



CONJUNTO ESTRUCTURA SUPERIOR ESQUEMA DE MONTAJE



OPCIÓN AVANCE PLEGADOR



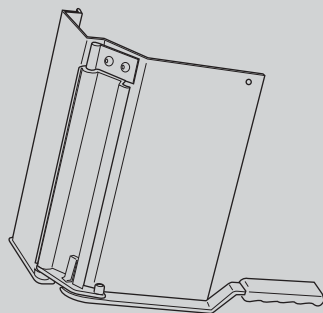
KIT AUXILON | PILARES DE ACERO

AUXILON KIT | STEEL PILLARS



PILARES DE ACERO STEEL PILLARS

CANTONERA DELANTERA FRONT CORNER PIECE



OPCIÓN

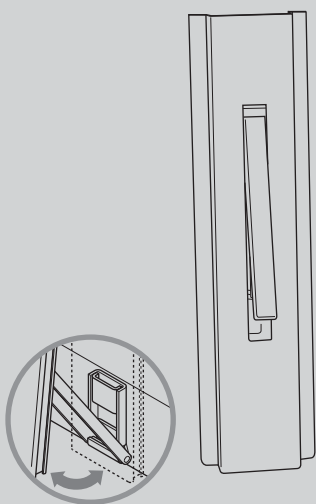
Si la cantonera va pintada, el perfil de tensado se puede servir en aluminio.

Material	Peso	Acabado (pintado)	A	B	Grosor (C)	Llanta	Perfil tensado	Ref.
Acero		Opcional	125	Cons.	Consultar	Opcional	Opcional	-----
Acero		Opcional	165	Cons.	Consultar	Opcional	Opcional	-----
Acero		Opcional	190	Cons.	Consultar	Opcional	Opcional	-----
Acero		Opcional	220	Cons.	Consultar	Opcional	Opcional	-----

Nota

Todas las cantoneras delanteras se pueden servir con: altura fija o alargadera para anclaje, y elevación interior, manual exterior o hidráulica.

PILAR CENTRAL CON SISTEMA PALANCA CENTRAL PILLAR WITH LEVER SYSTEM

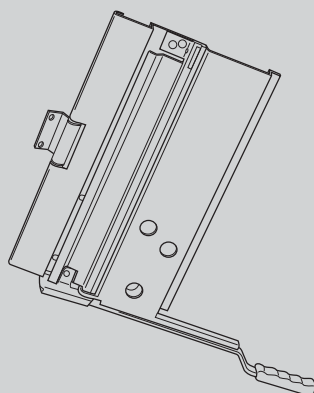


Material	Peso	Acabado (pintado)	A	B	Grosor (C)	Extra	Ref.
Acero		Opcional	80	Cons.	Consultar		-----
Acero		Opcional	100	Cons.	Consultar		-----
Acero		Opcional	120	Cons.	Consultar		-----

Nota

Todos los pilares centrales se pueden servir con: altura fija o alargadera para anclaje, y elevación interior, manual exterior o hidráulica.

PILAR TRASERO REAR PILLAR



OPCIÓN

Si el pilar va pintado, el perfil de tensado se puede servir en aluminio.

Material	Peso	Acabado (pintado)	A	B	Grosor (C)	Llanta	Bocados bisagra	Perfil tensado	Ref.
Acero		Opcional	145	Cons.	Consultar	Opcional	No	Opcional	-----
Acero		Opcional	185	Cons.	Consultar	Opcional	Opcional	Opcional	-----
Acero		Opcional	220	Cons.	Consultar	Opcional	Opcional	Opcional	-----
Acero		Opcional	240	Cons.	Consultar	Opcional	Opcional	Opcional	-----
Acero		Opcional	280	Cons.	Consultar	Opcional	Opcional	Opcional	-----

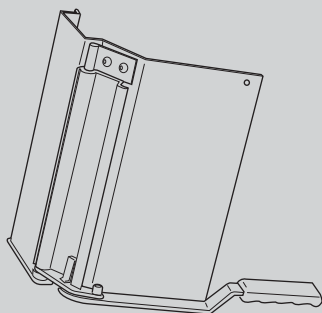
Nota

Todos los pilares traseros se pueden servir con: altura fija o alargadera para anclaje, y elevación interior, manual exterior o hidráulica.

KIT AUXILON | PILARES DE ACERO INOX. AUXILON KIT | STAINLESS STEEL PILLARS

PILARES DE ACERO INOXIDABLE STAINLESS STEEL PILLARS

CANTONERA DELANTERA FRONT CORNER PIECE

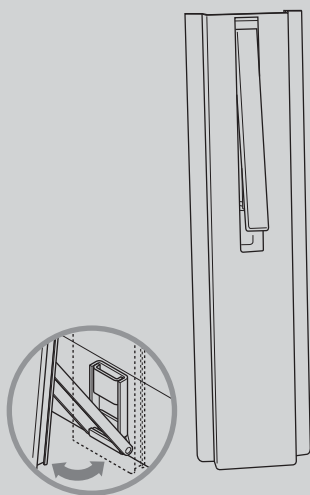


Material	Peso	Acabado	A	B	Grosor (C)	Llanta	Perfil tensado	Ref.
Acero INOX			125	Cons.	Consultar	Opcional	Opcional	-----
Acero INOX			165	Cons.	Consultar	Opcional	Opcional	-----
Acero INOX			190	Cons.	Consultar	Opcional	Opcional	-----
Acero INOX			220	Cons.	Consultar	Opcional	Opcional	-----

Nota

Todas las cantoneras delanteras se pueden servir con: altura fija o alargadera para anclaje, y elevación interior, manual exterior o hidráulica.

PILAR CENTRAL CON SISTEMA PALANCA CENTRAL PILLAR WITH LEVER SYSTEM

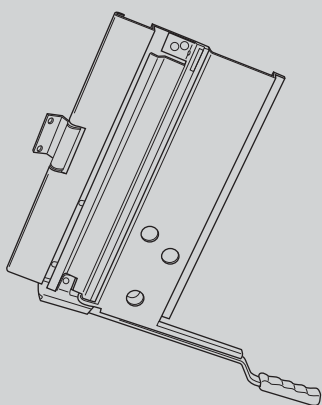


Material	Peso	Acabado	A	B	Grosor (C)	Extra	Ref.
Acero INOX			80	Cons.	Consultar		-----
Acero INOX			100	Cons.	Consultar		-----
Acero INOX			120	Cons.	Consultar		-----

Nota

Todos los pilares centrales se pueden servir con: altura fija o alargadera para anclaje, y elevación interior, manual exterior o hidráulica.

PILAR TRASERO REAR PILLAR



Material	Peso	Acabado	A	B	Grosor (C)	Llanta	Bocados bisagra	Perfil tensado	Ref.
Acero INOX			145	Cons.	Consultar	Opcional	No	Opcional	-----
Acero INOX			185	Cons.	Consultar	Opcional	Opcional	Opcional	-----
Acero INOX			220	Cons.	Consultar	Opcional	Opcional	Opcional	-----
Acero INOX			240	Cons.	Consultar	Opcional	Opcional	Opcional	-----
Acero INOX			280	Cons.	Consultar	Opcional	Opcional	Opcional	-----

Nota

Todas los pilares traseros se pueden servir con: altura fija o alargadera para anclaje, y elevación interior, manual exterior o hidráulica.

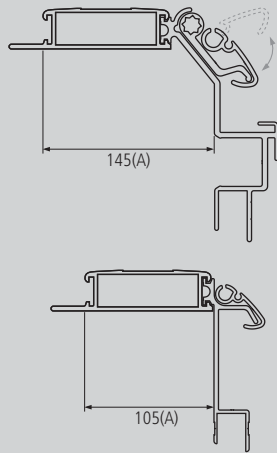
KIT AUXILON | PILARES DE ALUMINIO (105mm.)

AUXILON KIT | ALUMINIUM PILLARS (105mm.)



PILARES DE ALUMINIO (105mm.) ALUMINIUM PILLARS (105mm.)

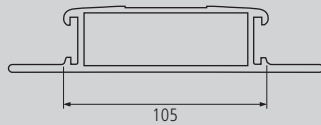
CANTONERA DELANTERA FRONT CORNER PIECE



Material	Peso	Acabado	A	B	Grosor (C)	Soporte interior	Perfil tensado	Ref.
Aluminio		Anodizado	105	Cons.	Consultar	2 taladros	Fijo	-----
Aluminio		Anodizado	145	Cons.	Consultar	2 taladros	Articulado	-----

Nota
 Todas las cantoneras delanteras se pueden servir con: altura fija o alargadera para anclaje, y elevación interior o hidráulica.

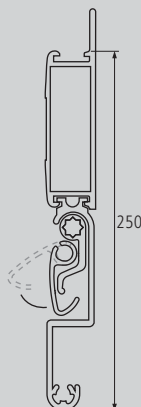
PILAR CENTRAL CON SISTEMA PALANCA CENTRAL PILLAR WITH LEVER SYSTEM



Material	Peso	Acabado	A	B	Grosor (C)	Soporte atornillar	Ref.
Aluminio		Anodizado	105	Cons.	Consultar	Opcional	-----

Nota
 Todos los pilares centrales se pueden servir con: altura fija o alargadera para anclaje, y elevación interior o hidráulica.

PILAR TRASERO REAR PILLAR



Material	Peso	Acabado	A	B	Grosor (C)	Soporte interior	Bocados bisagra	Perfil tensado	Ref.
Aluminio		Anodizado	250	Cons.	Consultar	2 taladros	Opcional	Opcional	-----

Nota
 Todos los pilares traseros se pueden servir con: altura fija o alargadera para anclaje, y elevación interior o hidráulica.

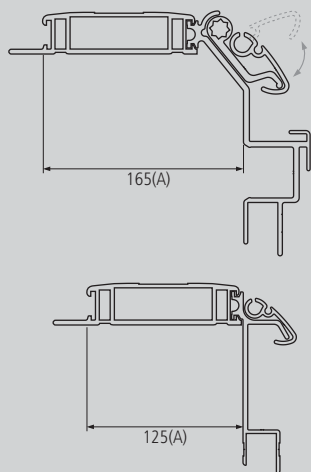


KIT AUXILON | PILARES DE ALUMINIO (125mm.) AUXILON KIT | ALUMINIUM PILLARS (125mm.)



PILARES DE ALUMINIO (125mm.) ALUMINIUM PILLARS (125mm.)

CANTONERA DELANTERA FRONT CORNER PIECE

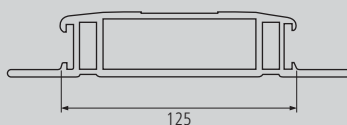


Material	Peso	Acabado	A	B	Grosor (C)	Soporte interior	Perfil tensado	Ref.
Aluminio		Anodizado	125	Cons.	Consultar	2 taladros	Fijo	-----
Aluminio		Anodizado	165	Cons.	Consultar	2 taladros	Articulado	-----

Nota

Todas las cantoneras delanteras se pueden servir con: altura fija o alargadera para anclaje, y elevación interior o hidráulica.

PILAR CENTRAL CON SISTEMA PALANCA CENTRAL PILLAR WITH LEVER SYSTEM

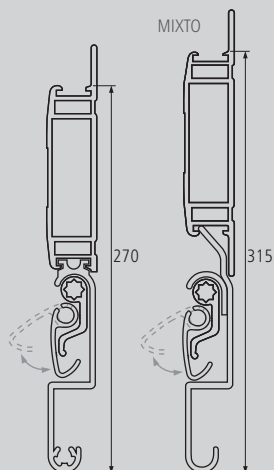


Material	Peso	Acabado	A	B	Grosor (C)	Soporte para atornillar	Ref.
Aluminio		Anodizado	125	Cons.	Consultar	Opcional	-----

Nota

Todos los pilares centrales se pueden servir con: altura fija o alargadera para anclaje, y elevación interior o hidráulica.

PILAR TRASERO REAR PILLAR



Material	Peso	Acabado	A	B	Grosor (C)	Soporte interior	Bocados bisagra	Perfil tensado	Ref.
Aluminio		Anodizado	270	Cons.	Consultar	2 taladros	Opcional	Opcional	-----
Alum./Ac.INOX		Anodizado	315	Cons.	Consultar	2 taladros	Opcional	Opcional	-----

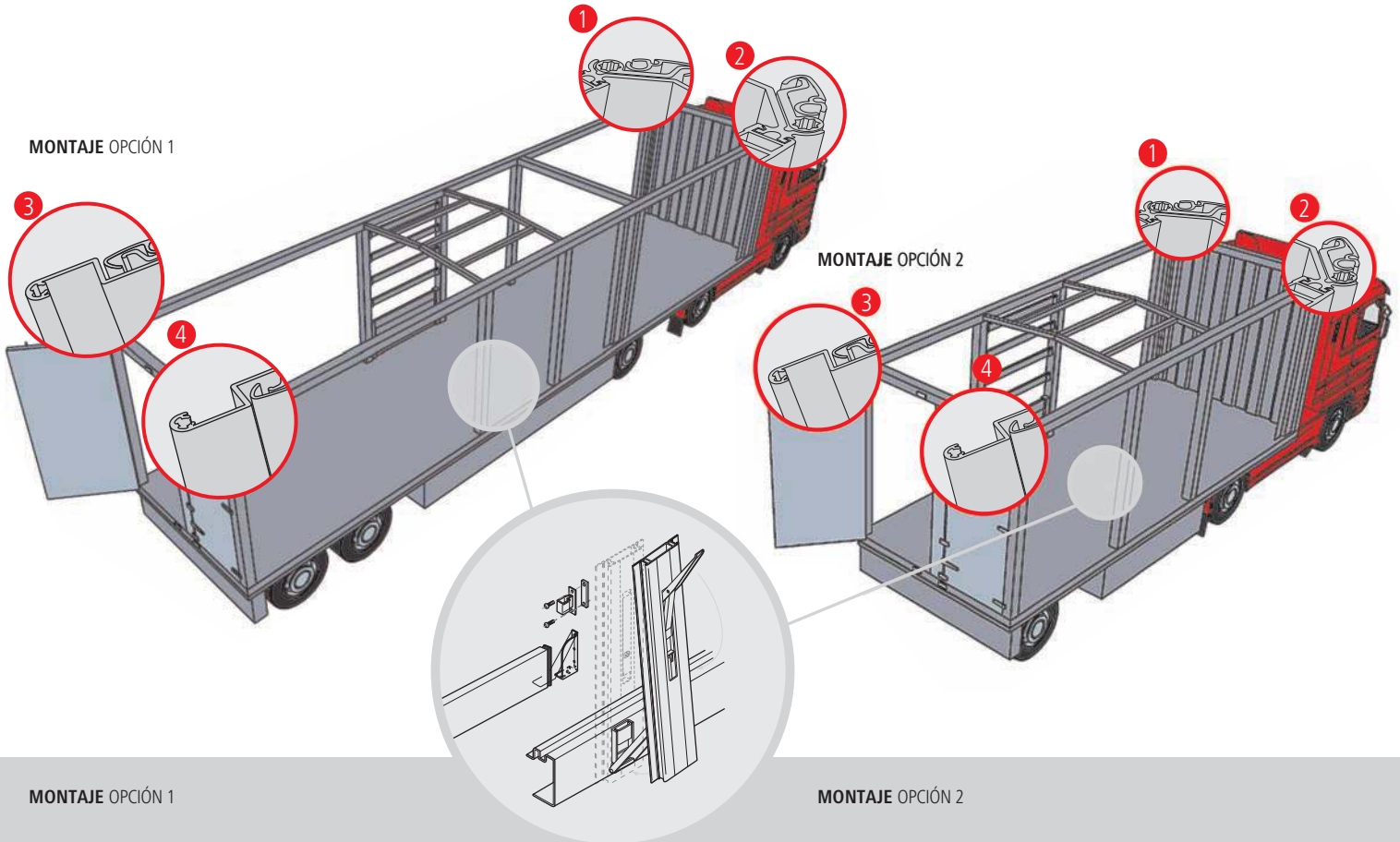
Nota

Todos los pilares traseros se pueden servir con: altura fija o alargadera para anclaje, y elevación interior o hidráulica.

Detalle tipo MIXTO
COMBINED type detail

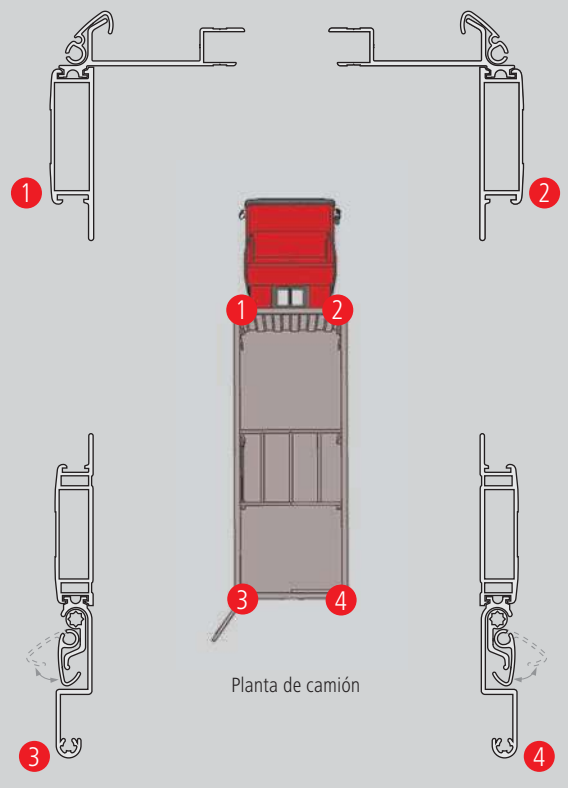
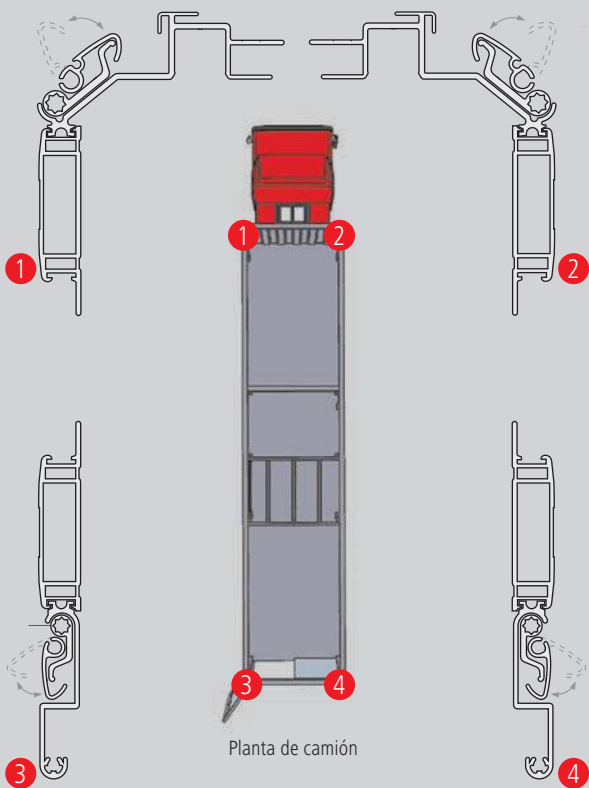
KIT LIGERO EN ALUMINIO ALUMINIUM LIGHT KIT

KIT LIGERO EN ALUMINIO ALUMINIUM LIGHT KIT



MONTAJE OPCIÓN 1

MONTAJE OPCIÓN 2



PILARES DE ALUMINIO ANCLAJE RÁPIDO QUICK FIXING ALUMINIUM PILLARS

PILARES DE ALUMINIO ANCLAJE RÁPIDO QUICK FIXING ALUMINIUM PILLARS

PILAR CENTRAL CENTRAL PILLAR



Material	Peso	Acabado	A	B	Grosor (C)	Soporte interior	Ref.
Aluminio		Anodizado	105	Consultar	Consultar	2 taladros	KC105R
Aluminio		Anodizado	125	Consultar	Consultar	2 taladros	KC125R

Nota
Sujeción del pilar con 2 tornillos allen cincados (M-12x40) y tuerca autoblocante.

PILAR TRASERO REAR PILLAR



Material	Peso	Acabado	A	B	Grosor (C)	Soporte interior	Ref.
Aluminio		Anodizado	105	Consultar	Consultar	2 taladros	KT105R
Aluminio		Anodizado	125	Consultar	Consultar	2 taladros	KT125R

Nota
Sujeción del pilar con 2 tornillos allen cincados (M-12x40) y tuerca autoblocante.



KIT AUXILON | FRONTAL DE CHAPA AUXILON KIT | METAL PLATE FRONT END

FRONTAL DE CHAPA METAL PLATE FRONT END

FRONTAL DE CHAPA CORRUGADO CORRUGATED METAL PLATE FRONT END



OPCIÓN Se puede servir modelo liso.

Material	Peso	Acabado (pintado)	Plataforma	Alto	Viga	Modelo	Ref.
Acero		Opcional	Consultar	Consultar	Consultar	Corrugado	-----

Nota
El frontal de puede servir montado con cantoneras "D" altura fija y elevación interior, manual exterior o hidráulica.
Este frontal se puede servir en acero inoxidable.

ACCESORIOS FRONTAL FRONT END ACCESSORIES

CHAPA DE FRONTAL FRONT END PLATE



Material	Acabado (pintado)	Plataforma	Alto	Ref.
Acero	Opcional	Consultar	Cons.	-----

SOBREFRONTAL SPOILER



Mat.	Acabado (pintado)	Plat.	Alto	Elevación	Ref.
Acero	Opcional	Cons.	Cons.	Manual	-----
Acero	Opcional	Cons.	Cons.	Hidráulica	-----

BARRÓN DELANTERO FRONT BAR



Mat.	Acab. (pint.)	Plat.	Medidas	Tricarril	Ref.
Acero	Opc.	Cons.	60x40	Ligero	-----
Acero	Opc.	Cons.	120x30	Pequeño	-----
Acero	Opc.	Cons.	120x30	Normal	-----
Acero	Opc.	Cons.	140x30	Alto	-----

PERFIL TERMINACIÓN SUPERIOR UPPER END PROFILE



Mat.	Acabado (pintado)	Plataforma	Medidas	Ref.
Acero	Opcional	Consultar	40x40	-----
Acero	Opcional	Consultar	60x40	-----

ÁNGULO INFERIOR LOWER ANGLE



Mat.	Acabado (pintado)	Plataforma	Medida	Ref.
Acero	Opcional	Consultar	50x30	-----

KIT AUXILON | FRONTAL DE ALUMINIO AUXILON KIT | ALUMINIUM FRONT END

FRONTAL DE ALUMINIO CORRUGADO CORRUGATED ALUMINIUM FRONT END

FRONTAL DE ALUMINIO MODELO CORRUGADO CORRUGATED MODEL ALUMINIUM FRONT END



Material	Peso	Acabado	Plataforma	Alto	Viga	Modelo	Ref.
Aluminio		Anodizado	Consultar	Consultar	Consultar	Corrugado	-----

Nota
El frontal de puede servir montado con cantoneras "D" altura fija y elevación interior o hidráulica.

ACCESORIOS FRONTAL FRONTAL ACCESSORIES

CHAPA DE FRONTAL FRONTAL METAL PLATE



Material	Acabado	Plataforma	Alto	Ref.
Aluminio	Anodizado	Consultar	Cons.	-----

SOBREFRONTAL SPOILER



Mat.	Acabado	Plat.	Alto	Elevación	Ref.
Alum.	Anodizado	Cons.	Cons.	Manual	-----
Alum.	Anodizado	Cons.	Cons.	Hidráulica	-----

BARRÓN DELANTERO FRONT BAR



Mat.	Acab. (pint.)	Plat.	Medidas	Tricarril	Ref.
Acero	Sí	Cons.	60x40	Ligero	-----
Acero	Sí	Cons.	120x30	Pequeño	-----
Acero	Sí	Cons.	120x30	Normal	-----
Acero	Sí	Cons.	140x30	Alto	-----

PERFIL ANGULO SALIENTE TERMINACIÓN SUPERIOR PROJECTING ANGLE UPPER END PROFILE



Material	Acabado	Medidas	Ref.
Aluminio	Anodizado	50x110	-----
Aluminio	Anodizado	50x310	-----

PERFIL ÁNGULO ESCUADRA TERMINACIÓN SUPERIOR SQUARE ANGLE UPPER END PROFILE



Material	Acabado	Medidas	Ref.
Aluminio	Anodizado	50x110	-----
Aluminio	Anodizado	50x310	-----

ÁNGULO INFERIOR LOWER ANGLE



Material	Acabado	Medidas	Ref.
Aluminio	Anodizado	40x70	-----

FRONTAL DE ALUMINIO DE TABLAS ALUMINIUM FRONT END OF BOARDS

FRONTAL DE ALUMINIO MODELO LISO SMOOTH MODEL ALUMINIUM FRONT END



Material	Peso	Acabado	Plataforma	Alto	Viga	Modelo	Ref.
Aluminio		Anodizado	Consultar	Consultar	Consultar	Liso	-----

Nota
El frontal de puede servir montado con cantoneras "D" altura fija y elevación interior o hidráulica.

ACCESORIOS FRONTAL FRONT END ACCESSORIES

CHAPA DE FRONTAL
FRONT END METAL PLATE



Material	Acabado	Plataforma	Alto	Ref.
Aluminio	Anodizado	Consultar	Cons.	-----

SOBREFRONTAL
SPOILER



Mat.	Acabado	Plat.	Alto	Elevación	Ref.
Alum.	Anodizado	Cons.	Cons.	Manual	-----
Alum.	Anodizado	Cons.	Cons.	Hidráulica	-----

BARRON DELANTERO
FRONT BAR



Mat.	Acab.	Plat.	Medidas	Tricarril	Ref.
Acero	Sí	Cons.	60x40	Ligero	-----
Acero	Sí	Cons.	120x30	Pequeño	-----
Acero	Sí	Cons.	120x30	Normal	-----
Acero	Sí	Cons.	140x30	Alto	-----

PERFIL TERMINACIÓN SUPERIOR
UPPER END PROFILE



Material	Acabado	Med.	Elevación	Ref.
Aluminio	Anodizado	40x25	Altura fija	-----
Acero	Galvanizado	42x26	Hidráulica	-----

PERFIL DOBLE ANGULO INFERIOR
LOWER ANGLE DOUBLE PROFILE



Material	Acabado	Viga	Medida	Ref.
Aluminio	Anodizado	Aluminio	66/34/46	-----
Acero	Pintado	Acero	49/32/49	-----

PERFIL ANGULO INFERIOR
LOWER ANGLE PROFILE



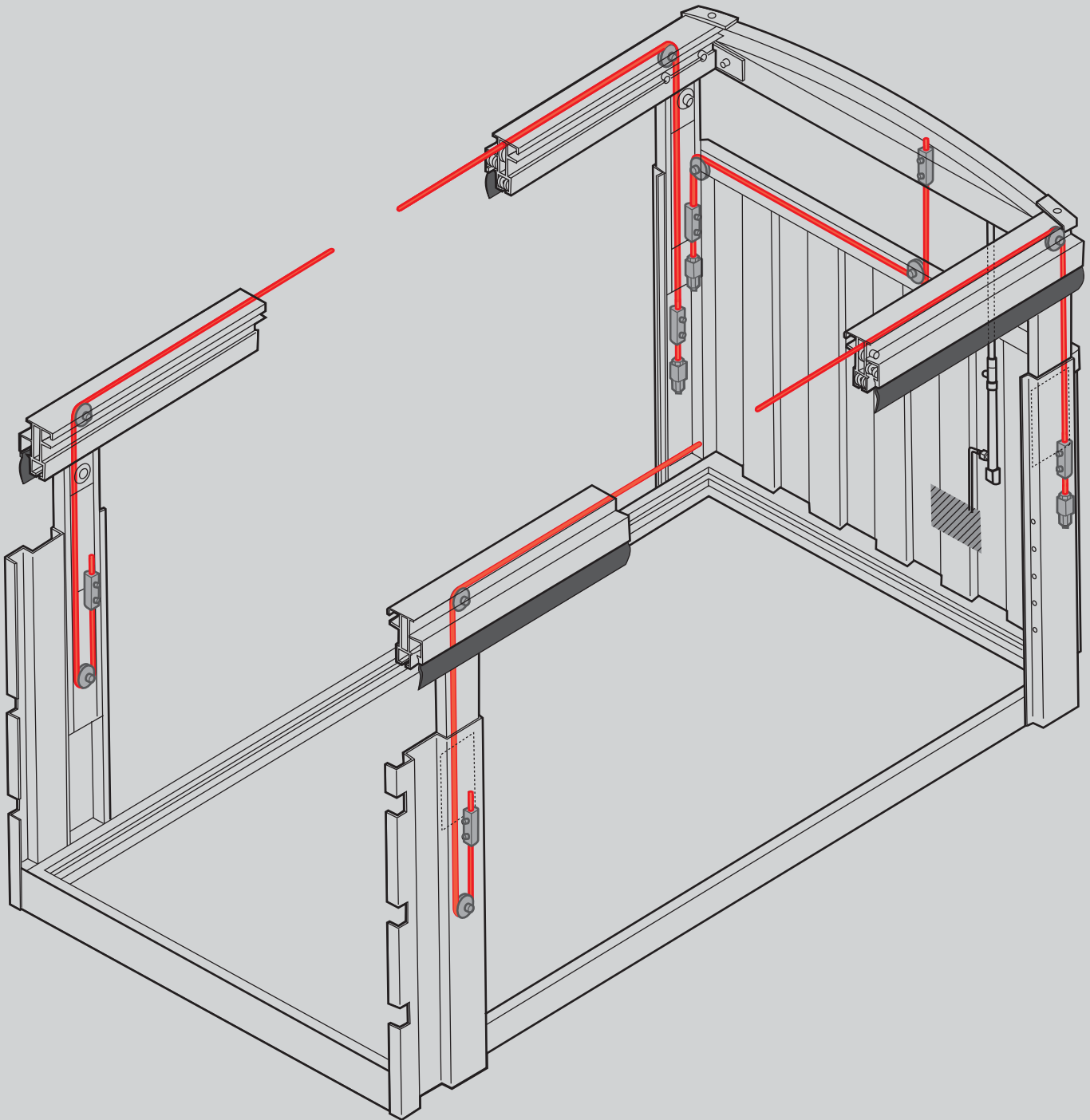
Material	Acabado	Viga	Medida	Ref.
Aluminio	Anodizado	Aluminio	70/30	-----
Acero	Pintado	Acero	80/26	-----



KIT CON ELEVACIÓN HIDRÁULICA KIT WITH HYDRAULIC RAISING

KIT CON ELEVACIÓN HIDRÁULICA KIT WITH HYDRAULIC RAISING

DETALLE GENERAL DE MONTAJE DEL KIT



ACCESORIOS PERFILES ALUMINIO TRICARRIL ACCESORIES FOR THREE TRACKS ALUMINIUM PROFILES

CONJUNTO SUJECIÓN ESQUINA PARA TRICARRIL NORMAL CORNER FASTENING SET FOR NORMAL THREE TRACKS PROFILE



Material	Peso	Acabado	Ref.
Acero	2.34kg	Cincado	KCEB

Foto correspondiente al soporte delantero.

CONJUNTO SUJECIÓN ESQUINA PARA TRICARRIL ALTO CORNER FASTENING SET FOR HIGH THREE TRACKS PROFILE



Material	Peso	Acabado	Ref.
Acero	3.82kg	Cincado	KCEBA

Foto correspondiente al soporte delantero.

CONJUNTO SUJECIÓN ESQUINA PARA TRICARRIL PEQUEÑO CORNER FASTENING SET FOR SMALL THREE TRACKS PROFILE



Material	Peso	Acabado	Ref.
Acero	2.18kg	Cincado	KCEBP

Foto correspondiente al soporte delantero.

CONJUNTO SUJECIÓN ESQUINA PARA TRICARRIL LIGERO CORNER FASTENING SET FOR LIGHT THREE TRACKS PROFILE



Material	Peso	Acabado	Ref.
Acero	2.04kg	Cincado	KCEBL

Foto correspondiente al soporte delantero.

ESCUADRA DE CONJUNTO DE SUJECIÓN ESQUINA DELANTERO BARCKET OF THE FRONT CORNER FASTENING SET



Material	Peso	Acabado	Ref.
Acero	1.40kg	Pintado	KCAP

PIEZA/ANGULO PARA SUJECIÓN DE ALARGADERA AL CONJUNTO PART/ANGLE FOR FASTENING THE EXTENSION TO THE SET



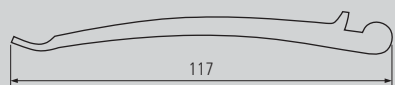
Material	Peso	Acabado	Ref.
Acero	0.94kg		KSE

GOMA DE RETÉN RUBBER STOPPER



* Ref. KGRN

Material	Peso (p/m)	Acabado	Ref.
Goma	0.85kg	Negro	KGRN *
Goma	0.85kg	Blanco	KGRB



Nota
Rollos de 8.7, 10 y 14 metros.

AVANCE-GUÍA DE PLEGADOR AUXILÓN PARA TRICARRIL ADVANCE-GUIDE OF AUXILON PLEATER FOR THREE TRACKS PROF.



Material	Peso	Acabado	Ref.
Acero	7.02kg	Galvanizado	KAV



CARROS DE PILAR PILLAR RUNNER

**CARRO PARA PILAR CENTRAL CORREDERO
RUNNER FOR CENTRAL SLIDING PILLAR**



* Ref. KCCAA

Mat.	Peso	Acabado	Tricarril	Ref.
Acero	2.28kg	Pintado	Normal	KCCAN
Acero	2.14kg	Pintado	Alto	KCCAA *
Acero	2.20kg	Pintado	Pequeño / Ligero	KCCAL

PERFILES DE PLEGADOR FOLDING DEVICE PROFILES

**PERFIL CHAPA GALVANIZADA Nº2 PARA PLEGADOR DE TECHO
GALVANIZED STEEL PROFILE No. 2 FOR ROOF FOLDING DEVICE**



Material	Peso (p/m)	Acabado	Ref.
Acero	1.54kg	Galvanizado	KPCL

**PERFIL ALUMINIO Nº3 PARA PLEGADOR DE TECHO
ALUMINIUM PROFILE No. 3 FOR ROOF FOLDING DEVICE**



Material	Peso (p/m)	Acabado	Ref.
Aluminio	1.78kg		KAT

**PERFIL ALUMINIO Nº6 (MOD. ESTRECHO) PARA LONA LATERAL
ALUMINIUM PROFILE No. 6 (NARROW MOD.) FOR SIDE CANVAS**



Material	Peso (p/m)	Acabado	Ref.
Aluminio	2.19kg		KALE

PLEGADOR TECHO ROOF FOLDING DEVICE

ARQUILLOS ARCHS

**ARQUILLO DELANTERO FIJO CON HOMBRRAS
FIXED FRONT ARCH WITH SHOULDER STRAP**



Material	Peso	Acabado	Ref.
Acero	3.74kg	Galvanizado	KAF

**ARQUILLO DELANTERO PARA AVANCE CON FLEJES Y PASADORES
FRONT ARCH FOR EXTENSION WITH METAL BANDS AND PINS**



Material	Peso	Acabado	Ref.
Acero	5.77kg	Galvanizado	KAHV

ACCESORIOS AUXILON AUXILON ACCESSORIES



ARQUILLO CENTRAL CON FLEJES Y PASADORES CENTRAL ARCH WITH METAL BANDS AND PINS



* Ref. KA

Material	Peso	Acabado	Ref.
Acero	5.192kg	Galvanizado	KA *
Aluminio	3.492kg		KAA

ARQUILLO CENTRAL INTERMEDIO CON FLEJES Y PASADORES MIDDLE CENTRAL ARCH WITH METAL BANDS AND PINS



* Ref. KAI

Material	Peso	Acabado	Ref.
Acero	5.544kg	Galvanizado	KAI *
Aluminio	4.144kg		KAIA

ARQUILLO FINAL CON PESTILLOS CON FLEJES Y PASADORES REAR ARCHS WITH LATCHES WITH METAL BANDS AND PINS



Material	Peso	Acabado	Ref.
Acero	6.97kg	Galvanizado	KAFP

ARQUILLO FINAL DOBLE CON PESTILLOS Y SIRGA DOUBLE REAR ARCH WITH LATCHES AND CABLES



Material	Peso	Acabado	Ref.
Acero	12.06kg	Galvanizado	KAD

CARRO FINAL END CARRIAGE

CARRO FINAL-TERMINACIÓN CON AMORTIGUADORES ENDING CARRIAGE WITH SHOCK ABSORBERS



Material	Peso	Acabado	Ref.
Acero	19.16kg	Pintado	KCF

CARRO FINAL-TERMINACIÓN FIJO FIXED ENDING CARRIAGE



Material	Peso	Acabado	Ref.
Acero	20.48kg	Pintado	KCFFM

TEJA TRASERA REAR PROTECTION

TEJA TRASERA REAR PROTECTION



* Ref. KT

Material	Peso	Acabado	Rodillo	Ref.
Acero	13.90kg	Pintado	Hierro	KT *
Acero	12.38kg	Pintado	Aluminio	KTRA
Acero	8.52kg	Pintado	Sin rodillo	KTS
Aluminio	7.76kg		Aluminio	KTAR
Aluminio	3.90kg		Sin rodillo	KTAS

TEJA TRASERA PARA CARRO FIJO REAR PROTECTION FOR FIXED CARRIAGE



* Ref. KTFM

Mat.	Peso	Acabado	Rodillo	Ref.
Acero	12.26kg	Pintado	Hierro	KTFM *
Acero	6.88kg	Pintado	Sin rodillo	KTSFM



ACCESORIOS PLEGADOR TECHO ACCESSORIES FOR ROOF FOLDING DEVICE

ACCESORIOS ARQUILLO CENTRAL ACCESSORIES FOR CENTRAL ARCH

**PERFIL DE ARQUILLO CHAPA (30x30mm.) DE 2500mm.
STEEL ARCH PROFILE (30x30mm.) OF 2500mm.**



Material	Peso (p/m)	Acabado	Ref.
Acero	3.24kg	Galvanizado	KTA

**PERFIL DE ARQUILLO ALUMINIO (30x30mm.) DE 2500mm.
ALUMINIUM ARCH PROFILE (30x30mm.) OF 2500m.**



Material	Peso (p/m)	Acabado	Ref.
Aluminio	1.80kg		KTAA

**CARTABÓN (5 RODAMIENTOS PLÁSTICO) DE ARQUILLO CENTRAL
SET SQUARE (5 PLASTIC ROLLERS) OF CENTRAL ARCH**



Material	Peso	Acabado	Ref.
Acero	0.58kg	Pintado	KCRN

**FLEJE DE ARQUILLO PARA PLEGADOR DE TECHO
METAL BAND FOR ARCH FOR ROOF FOLDING DEVICE**



Material	Peso	Acabado	Ref.
Acero INOX	0.178kg		KFA

**FLEJE DE ARQUILLO DELANTERO PARA PLEGADOR DE TECHO
METAL BAND FOR FRONT ARCH FOR ROOF FOLDING DEVICE**

**PIEZA SUJECIÓN DE FLEJE CON HUECO PARA PASADOR
FASTENING PIECE OF METAL BAND**



Material	Peso	Acabado	Ref.
Acero INOX	0.184kg		KFAD *

**TERMINAL DE FLEJE
ENDING FOR METAL BAND**

Material	Peso	Acabado	Ref.
Acero	0.028kg		KTFA



Material	Peso	Acabado	Ref.
Acero	0.032kg		KSA

**PASADOR DE FLEJE PARA ARQUILLO
PIN FOR ARCH METAL BAND**

**PASADOR/REMACHE DE FLEJE PARA ARQUILLO
PIN/RIVET FOR ARCH METAL BAND**



Material	Peso	Acabado	Ref.
Acero	0.022kg	Bicromatado	KPA



Material	Peso	Acabado	Ref.
Acero	0.018kg	Bicromatado	KPAI

**FLEJE/SEGURO PARA SUJECIÓN DEL PASADOR/REMACHE DE FLEJE
SAFETY METAL BAND FOR FIXING PIN/RIVET OF METAL BAND**

**HOMBRERA PARA ARQUILLO CENTRAL
SHOULDER FOR CENTRAL ARCH**



Material	Peso	Acabado	Ref.
Acero	0.004kg		KFS



Material	Peso	Tricarril	Ref.
Acero	0.50kg	Todos	KC
Aluminio	0.186kg	Normal / Alto / Pequeño	KCAL
Aluminio	0.162kg	Ligero	KCALL



**HOMBRERA PARA ARQUILLO DELANTERO
SHOULDER FOR FRONT ARCH**



Material	Peso	Acabado	Ref.
Acero	0.30kg		KCD

**HOMBRERA DOBLADA A ESCUADRA PARA ARQUILLO CENTRAL
SQUARED SHOULDER FOR CENTRAL ARCH**



Material	Peso	Acabado	Ref.
Acero	0.54kg	Cincado	KCHE

**CHAPITA REFUERZO PARA HOMBRERA DE ALUMINIO
REINFORCEMENT PLATE FOR ALUMINIUM SHOULDER**



Material	Peso	Acabado	Ref.
Acero	0.056kg	Cincado	KCRA

**SOPORTE PARA COLOCACIÓN DE ARQUILLO FIJO EN TRICARRIL
BRACKET FOR FIXED ARCH (THREE TRACKS PROFILE)**



Material	Peso	Acabado	Ref.
Acero	0.36kg		KSAF

ACCESORIOS ARQUILLO CENTRAL (INTERMEDIO) ACCESORIES FOR CENTRAL ARCH (MIDDLE)

**FLEJE DE ARQUILLO INTERMEDIO PARA PLEGADOR TECHO
METAL BAND FOR MIDDLE ARCH FOR ROOF FOLDING DEVICE**



Material	Peso	Acabado	Ref.
Acero INOX	0.184kg		KFAI

**CONJUNTO HOMBRERA/PLETINA SUJECIÓN CON RODAMIENTOS
SHOULDER/PLATE SET WITH ROLLERS FOR MIDDLE ARCH**



Material	Peso	Acabado	Ref.
Acero	0.88kg	Pintado	KHAI

PARA ARQUILLO INTERMEDIO

**HOMBRERA CON RODAMIENTOS PARA ARQUILLO INTERMEDIO
SHOULDER WITH ROLLERS FOR MIDDLE ARCH**



Material	Peso	Acabado	Ref.
Acero	0.56kg	Pintado	KHAIH

**PLETINA SUJECIÓN CON RODAMIENTO ARQUILLO INTERMEDIO
FASTENING PLATE WITH ROLLERS FOR MIDDLE ARCH**



Material	Peso	Acabado	Ref.
Acero	0.24kg	Pintado	KHAIPL

**PIEZA SUJECIÓN DE FLEJE ARQUILLO Y DE TUBO
FIXING PART OF ARCH METAL BAND AND TUBE**



Material	Peso	Acabado	Ref.
Acero	0.10kg	Cincado	KHAIPS



ACCESORIOS CARRO FINAL ACCESSORIES FOR END CARRIAGE

**CARTABÓN (3 RODAMIENTOS ACERO)
SET SQUARE (3 STEEL ROLLERS)**



* Ref. KCRH3D

Mat.	Peso	Acabado	Lado	Ref.
Acero	0.44kg	Bicromatado	Derecho	KCRH3D *
Acero	0.44kg	Bicromatado	Izquierdo	KCRH3I

**CARTABÓN (3 RODAMIENTOS ACERO) CENTRAL
CENTRAL SET SQUARE (3 STEEL ROLLERS)**



Material	Peso	Acabado	Ref.
Acero	0.30kg	Bicromatado	KCRCFC

**CARTABÓN (3 ROD.) CON PESTILLO Y SOPORTE AMORTIGUADOR
SET SQUARE (3 ROL.) WITH LATCH AND SHOCK ABSORBER BRACKET**



* Ref. KCRP3D

Mat.	Peso	Acabado	Lado	Ref.
Acero	1.26kg	Bicromatado	Derecho	KCRP3D *
Acero	1.26kg	Bicromatado	Izquierdo	KCRP3I

3 RODAMIENTOS DE PLÁSTICO

**CARTABÓN (5 RODAMIENTOS) DE CARRO FINAL FIJO
SET SQUARE (5 ROLLERS) FOR END CARRIAGE**



Material	Peso	Acabado	Ref.
Acero	0.54kg	Pintado	KCRNCF

2 RODAMIENTOS DE ACERO Y 3 DE PLÁSTICO

**CARTABÓN (5 RODAMIENTOS PLÁSTICO) DE CARRO FINAL FIJO
SET SQUARE (5 PLASTIC ROLLERS) FOR END CARRIAGE**



* Ref. KCP5FD

Mat.	Peso	Acabado	Lado	Ref.
Acero	0.52kg	Pintado	Derecho	KCP5FD *
Acero	0.52kg	Pintado	Izquierdo	KCP5FI

**GUÍA LATERAL CON CARTABONES Y PESTILLO DE CARRO FINAL
SIDE GUIDE WITH SET SQUARES AND LATCH FOR END CARRIAGE**



* Ref. KCFGD

Mat.	Peso	Acabado	Lado	Ref.
Acero	3.04kg	Bicromatado	Derecho	KCFGD *
Acero	3.04kg	Bicromatado	Izquierdo	KCFGFI

Nota
Al realizar el pedido indicar modelo de Tricarril.

**GUÍA LATERAL CON CARTABONES Y PESTILLO DE CARRO FINAL FIJO
SIDE GUIDE WITH SET SQUARES AND LATCH FOR FIXED END CARRIAGE**



* Ref. KCFGFD

Mat.	Peso	Acabado	Lado	Ref.
Acero	4.28kg	Pintado	Derecho	KCFGFD *
Acero	4.28kg	Pintado	Izquierdo	KCFGFI

Nota
Al realizar el pedido indicar modelo de Tricarril.

**RESBALÓN DE CARRO FINAL (TRICARRIL NORMAL/ALTO)
SLIP FOR END CARRIAGE (NORMAL/HIGH THREE TRACKS)**



Material	Peso	Tricarril	Ref.
Acero	0.164kg	Normal/Alto	KPR

TAMBIÉN PARA GUÍA ACERO Nº2 Y GUÍA ALUMINIO Nº3

**RESBALÓN DE CARRO FINAL (TRICARRIL PEQUEÑO)
SLIP FOR END CARRIAGE (SMALL THREE TRACKS)**



Material	Peso	Tricarril	Ref.
Acero	0.22kg	Pequeño	KPRP

**RESBALÓN DE CARRO FINAL (TRICARRIL LIGERO)
SLIP FOR END CARRIAGE (LIGHT THREE TRACKS)**



Material	Peso	Tricarril	Ref.
Acero	0.128kg	Ligero	KPRL

**RESBALÓN DE CARRO FINAL FIJO (TRICARRIL NORMAL Y PEQUEÑO)
SLIP FOR FIXED END CARRIAGE (NORMAL AND SMALL T.T.)**



Material	Peso	Tricarril	Ref.
Acero	0.314kg	Normal / Pequeño	KPRF

**RESBALÓN DE CARRO FINAL FIJO (TRICARRIL ALTO)
SLIP FOR FIXED END CARRIAGE (HIGH THREE TRACKS)**



Material	Peso	Tricarril	Ref.
Acero	0.24kg	Alto	KPRFA

**PESTILLO DE CARRO FINAL CON AMORTIGUADORES
LATCH FOR END CARRIAGE WITH SHOCK ABSORBERS**



Material	Peso	Tricarril	Ref.
Acero	0.60kg	Ligero / Normal / Pequeño	KPC

**PESTILLO DE CARRO FINAL CON AMORTIGUADORES (TRI. ALTO)
LATCH FOR END CARRIAGE WITH SHOCK ABSORBERS (HIGH T.T.)**



Material	Peso	Tricarril	Ref.
Acero	0.542kg	Alto	KPCTA

**PESTILLO DE CARRO FINAL FIJO
LATCH FOR FIXED END CARRIAGE**



Material	Peso	Tricarril	Ref.
Acero	0.636kg	Todos	KPCF

**ESCUADRA PARA SUJECCIÓN CARRO FINAL PUERTA EXTENSIBLE
SET SQUARE FOR FIXING END CARRIAGE FOLDING DOOR**



Material	Peso	Acabado	Ref.
Acero	0.22kg	Cincado	KECPE

**HOMBRERA/TIRADOR PARA DESLIZAMIENTO EXTERIOR TECHO
SHOULDER/KNOB FOR EXTERNAL SLIDING OF ROOF**



Mat.	Peso	Tricarril	Ref.
Acero	0.846kg	Normal / Alto / Pequeño	KHT

**HOMBRERA/TIRADOR PARA DESLIZAMIENTO EXTERIOR TECHO
SHOULDER/KNOB FOR EXTERNAL SLIDING OF ROOF**



Material	Peso	Tricarril	Ref.
Acero	0.658kg	Ligero	KHTL

ACCESORIOS TEJA TRASERA REAR PROTECTION ACCESSORIES

**RODILLO DE ACERO PARA TEJA TRASERA
STEEL ROLLING PIN FOR REAR PROTECTION**



Material	Peso	Acabado	Ref.
Acero	5.38kg		KRTH

**RODILLO DE ALUMINIO PARA TEJA TRASERA
ALUMINIUM ROLLING PIN FOR REAR PROTECTION**

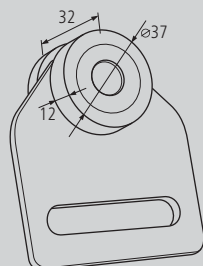


Material	Peso	Acabado	Ref.
Aluminio	3.86kg		KRTA



RODAMIENTOS DE LONA ROLLERS FOR CANVAS COVERS

CONJUNTO RODAMIENTOS-ANILLA (TRICARRIL NORMAL/PEQUEÑO) ROLLER-RING SET (T.T. NORMAL/SMALL)



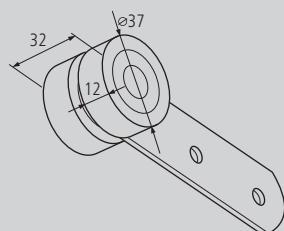
Tricarril correspondiente
Corresponding Three Tracks



Material	Peso	Acabado	Tricarril	Ref.
Acero	0.232kg	Bicromatado	Normal/Pequeño	KRA

Nota

CONJUNTO RODAMIENTOS-PLETINA CORTA (TRI. NORMAL/PEQUEÑO) ROLLER-SHORT PLATE SET (T. T. NORMAL/SMALL)



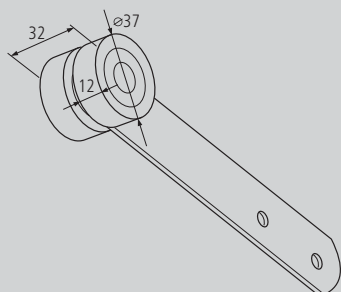
Tricarril correspondiente
Corresponding Three Tracks



Material	Peso	Acabado	Tricarril	Ref.
Acero	0.128kg	Galvanizado	Normal/Pequeño	KRAP

Nota

CONJUNTO RODAMIENTOS-PLETINA LARGA (TRICARRIL ALTO) ROLLER-LONG PLATE SET (THREE TRACKS HIGH)



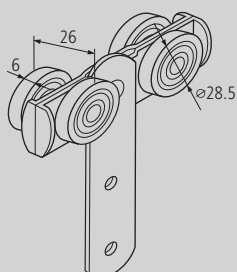
Tricarril correspondiente
Corresponding Three Tracks



Material	Peso	Acabado	Tricarril	Ref.
Acero	0.156kg	Galvanizado	Alto	KRAPL

Nota

RODAMIENTO SUPERIOR DOBLE (TRI. LIGERO Y PERFIL N°6) UPPER DOUBLE ROLLER (T. T. LIGHT AND No. 6 PROFILE)



Tricarril correspondiente
Corresponding Three Tracks

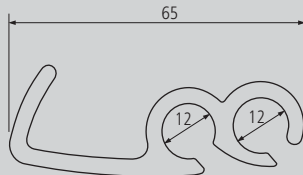


Material	Peso	Acabado	Perfil correspondiente	Ref.
Acero	0.182kg	Galvanizado	Tricarril ligero / Perfil N°6	KRAL

Nota

ALUMINIO TENSADO LONA CANVAS TIGHTENING ALUMINIUM

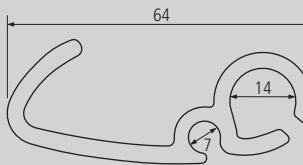
PERFIL ALUMINIO PARA TENSADO DE LONA (TIPO "A") ALUMINIUM PROFILE FOR CANVAS TIGHTENING ("A" TYPE)



Material	Peso (p/m)	Acabado	Extra	Ref.
Aluminio	1.27kg	Anodizado		KATLA

Nota
Barras de 5200 y 5800mm.

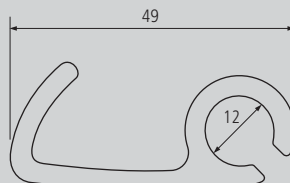
PERFIL ALUMINIO PARA TENSADO DE LONA (TIPO "B") ALUMINIUM PROFILE FOR CANVAS TIGHTENING ("B" TYPE)



Material	Peso (p/m)	Acabado	Extra	Ref.
Aluminio	1.34kg	Anodizado		KATLB

Nota
Barras de 5200 y 5800mm.

PERFIL ALUMINIO PARA TENSADO DE LONA (TIPO "C") ALUMINIUM PROFILE FOR CANVAS TIGHTENING ("C" TYPE)

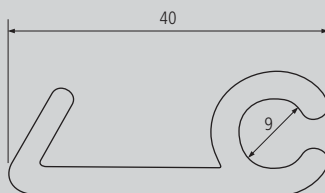


Material	Peso (p/m)	Acabado	Extra	Ref.
Aluminio	0.94kg	Bruto		KATLC

Nota
Barras de 4500, 5200 y 5800mm.

ALUMINIO CORTINILLA ALUMINIUM FOR CURTAIN

PERFIL DE ALUMINIO PARA CORTINILLA TRASERA (2550mm.) ALUMINIUM PROFILE FOR REAR CURTAIN (2550 mm.)



Material	Peso	Acabado	Extra	Ref.
Aluminio	1.38kg	Anodizado		KPAC

Nota



PERFILES REGULABLES Y TIPO "Z" PARA TENSADO ADJUSTABLE PROFILES AND "Z" TYPE FOR TIGHTENING

**PERFIL CHAPA REGULABLE (2600mm.)
ADJUSTABLE STEEL PROFILE (2600mm.)**



Material	Peso	Acabado	Ref.
Acero	9.12kg	Galvanizado	KL

**PERFIL "Z" FIJO PARA TENSADO DE LONA
FIXED "Z" PROFILE FOR CANVAS TIGHTENING**



Material	Peso	Acabado	Ref.
Acero	7.24kg		KZ

**PERFIL "Z" ARTICULADO PARA TENSADO DE LONA
JOINTED "Z" PROFILE FOR CANVAS TIGHTENING**



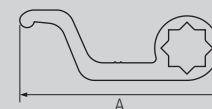
Material	Peso	Acabado	Ref.
Acero	12.96kg		KZB

**PERFIL ALUMINIO PARA "Z" ARTICULADO
ALUMINIUM PROFILE FOR JOINTED "Z"**



* Ref. KAZ68

Material	Peso	Acab.	Medidas (A)	Ref.
Aluminio	1.82kg		85	KAZ85
Aluminio	1.42kg		68	KAZ68 *



SINFÍN/TENSOR CARRACA PARA TENSADO DE LONA WORM GEAR/RACHT BRACE TENSOR FOR CANVAS TIGHTENING

SINFÍN PARA TENSADO DE LONA WORM GEAR FOR CANVAS TIGHTENING

**SINFÍN-TENSOR MANUAL (MODELO "V") PARA TENSADO DE LONA
WORM GEAR-TENSOR MANUAL (MOD. "V") POR CANVAS TIGHTENING**



* Ref. KTSMD

Material	Peso	Lado	Ref.
Acero	1.62kg	Derecho	KTSMD *
Acero	1.62kg	Izquierdo	KSTMI

**SINFÍN-TENSOR MANUAL (MODELO "A") PARA TENSADO DE LONA
WORM GEAR-TENSOR MANUAL (MOD. "A") POR CANVAS TIGHTENING**



* Ref. KSTI

Material	Peso	Lado	Hexágono	Ref.
Acero	1.76kg	Derecho	27/32	KSTD
Acero	1.76kg	Izquierdo	27/32	KSTI *

TENSOR-CARRACA PARA TENSADO DE LONA RACHT BRACE FOR CANVAS TIGHTENING

**TENSOR-CARRACA CON MANIVELA (MODELO "E")
RACHT BRACE WITH CRANK (MODEL "E")**



Material	Peso	Acabado	Ref.
Acero	2.64kg	Bicromatado	KSTE

TENSOR-CARRACA MODELO "A" RACHET BRACE MODEL "A"

**TENSOR-CARRACA (MODELO "A") PARA FRONTAL DE ALUMINIO
RACHET BRACE (MODEL "A") FOR ALUMINIUM FRONT END**



Material	Peso	Acabado	Ref.
Acero	1.54kg	Bicromatado	KTCFA

**TENSOR-CARRACA (MODELO "A") PARA FRONTAL DE CHAPA
RACHET BRACE (MODEL "A") FOR METAL PLATE FRONT END**



Material	Peso	Acabado	Ref.
Acero	1.50kg	Bicromatado	KTCFC

ACCESORIOS PARA TENSOR-CARRACA (MODELO "A") ACCESSORIES FOR RACHET BRACE (MODEL "A")

**PIVOTE (CANAL 3mm.) PARA TENSOR-CARRACA MODELO "A"
PIVOT (3mm. CANAL) FOR RACHET BRACE MODEL "A"**



Material	Peso	Acabado	Ref.
Acero	0.26kg	Bicromatado	KTCPE

**SOPORTE SUPERIOR DE T-C. MOD. "A" PARA FRONTAL ALUMINIO
UPPER BRACKET FOR R.B. MODEL "A" FOR ALUMINIUM FRONT END**



Material	Peso	Acabado	Ref.
Acero	0.16kg	Bicromatado	KTCES

**PIEZA SUJETA-PIVOTE DE SOPORTE SUPERIOR PARA FRONTAL CHAPA
PIVOT FIXING PIECE OF UPPER BRACKET FOR METAL PLATE FRONT END**



Material	Peso	Acabado	Ref.
Acero	0.12kg	Cincado	KTCSP

**PIEZA BASE DE SOPORTE SUPERIOR PARA FRONTAL CHAPA
BASE PIECE OF UPPER BRACKET FOR METAL PLATE FRONT END**



Material	Peso	Acabado	Ref.
Acero	0.10kg	Cincado	KTCSE

**SOPORTE PARA SUJECIÓN DE TUBO CON ALA DE TENSADO LONA
BRACKET FOR FIXING CANVAS TIGHTENING TUBE WITH WING**



Material	Peso	Acabado	Ref.
Acero	0.10kg	Cincado	KTCST

**PERFIL ALUMINIO (TUBO CON ALA) PARA TENSADO DE LONA
ALUMINIUM PROFILE (TUBE WITH WING) FOR CANVAS TIGHTENING**



Material	Peso (p/m)	Acabado	Ref.
Aluminio	1.32kg	Bruto	KPAT

BARRÓN DELANTERO FRONT BAR

**BARRÓN DELANTERO CON ARQUILLO FIJO PARA TRICARRIL LIGERO
FRONT BAR WITH FIXED ARCH FOR LIGHT THREE TRACKS**



Mat.	Peso	Acab.	Tricarril	Medidas	Ref.
Acero	9.98kg	Pintado	Ligero	60x40	KBDTL

**BARRÓN DELANTERO CON HOMBREAS
FRONT BAR WITH SHOULDERS**



Mat.	Peso	Acab.	Tricarril	Medidas	Ref.
Acero	13.58kg	Pintado	Pequeño	120x30	KBDTP
Acero	13.58kg	Pintado	Normal	120x30	KBDTN
Acero	15.64kg	Pintado	Alto	140x30	KBDTA *

* Ref. KBDTA



**BARRÓN TRASERO (100x35mm.) CON ACCESORIOS
REAR BAR WITH (100x35mm.) ACCESSORIES**



* Ref. KBARPI

Material	Peso	Acab.	Medidas	Ref.
Acero	9.84kg	Pintado	100x35	KBARPI *
Acero INOX	12.05kg		100x35	KBARI
Aluminio	4.70kg		100x35	KBARA

**BARRÓN PARTIDO CON ACCESORIOS (PUERTA CON FALLEBA)
SPLIT BAR WITH ACCESSORIES (DOOR WITH CATCH)**



* Ref. KBPFEX

Mat.	Peso	Acabado	Tipo falleba	Ref.
Acero	10.78kg	Galvanizado	Empotrada	KBPFEX *
Acero	12.48kg	Galvanizado	Exterior	

**ACCESORIOS BARRÓN TRASERO
REAR BAR ACCESSORIES**

- BISAGRA LLANTA PARA BARRÓN 100x35 (FALLEBA EXTERIOR)
- BISAGRA LLANTA PARA BARRÓN 100x35 (FALLEBA EXT./BISAGRA FURGÓN N°17)
- BISAGRA LLANTA PARA BARRÓN 100x35 (FALLEBA EMPOTRADA)
- BISAGRA LLANTA PARA BARRÓN PARTIDO (FALLEBA EXTERIOR)
- BISAGRA LLANTA PARA BARRÓN PARTIDO (FALLEBA EMPOTRADA)
- SOPORTE SIN CINCAR PARA BISAGRA LLANTA DE BARRÓN
- TORNILLO ALLEN (M-12x100mm.) PARA BISAGRA LLANTA DE BARRÓN
- TORNILLO HEXAGONAL (12x35mm.) PARA BISAGRA LLANTA DE BARRÓN
- TUERCA AUTOBLOCANTE (M-12)
- PASADOR LARGO (380mm.) PARA BISAGRA LLANTA DE BARRÓN (PILAR DE HIERRO)
- PASADOR CORTO (160mm.) PARA BISAGRA LLANTA DE BARRÓN (PILAR DE HIERRO)
- PASADOR CORTO (160mm.) PARA BISAGRA LLANTA DE BARRÓN (PILAR DE ALUMINIO)
- CASQUILLO NYLON PARA PASADOR DE BISAGRA LLANTA DE BARRÓN
- CASQUILLO ACERO (30x17mm.) PARA PASADOR DE BISAGRA LLANTA DE BARRÓN
- CASQUILLO ACERO (15x17mm.) PARA PASADOR DE BISAGRA LLANTA DE BARRÓN
- MACHO N°55 BAJO (TALADRADO Y PINTADO) PARA PILAR DE ALUMINIO

Material	Peso	Acabado	Extra	Ref.
Acero		Pintado		KBBEX
Acero		Pintado		KBB17
Acero		Pintado		KBBE
Acero		Pintado		KBBEXP
Acero		Pintado		KBBEP
Acero				LSBLL
Acero		Cincado		BT1210
Acero		Cincado		BTE123
Acero		Cincado		BTA12
Acero		Cincado		KPLBB
Acero		Cincado		KPCBB
Acero		Cincado		KPCABB
Nylon				LBIC
Acero				LBICHL
Acero				LBICHC
Acero		Taladrado y pintado		B55BP

PERFIL PROTECTOR DE BANDA PROTECTION PROFILE FOR EDGES

**PERFIL ALUMINIO PROTECTOR DE BANDA (MODELO "A")
ALUMINIUM PROTECTION PROFILE FOR EDGES (MODEL "A")**



Material	Peso (p/m)	Acabado	Ref.
Aluminio	1.89kg		KAPBA

**GOMA PARA PERFIL ALUMINIO PROTECTOR DE BANDA (MOD. "A")
RUBBER FOR ALUM. PROTECTION PROFILE FOR EDGES (MOD. "A")**



Material	Peso (p/m)	Acabado	Ref.
Goma	0.96kg		KGAPB

**PERFIL ALUMINIO (140mm.) PARA BANDA PROTECTOR DE LONA
ALUM. PROFILE (140mm.) FOR EDGES FOR CANVAS PROTECTION**



Material	Peso (p/m)	Acabado	Ref.
Aluminio	2.25kg		KAPB

Nota
Barras de 3250mm.

**PERFIL CHAPA GALVANIZADA (3mm.) PARA PROTECCIÓN LATERAL
GALVANIZED STEEL PROFILE FOR SIDE PROTECTION**



Material	Peso (p/m)	Acabado	Ref.
Acero	9.44kg	Galvanizado	KPPL

RODAMIENTOS DE ARQUILLO Y CARRO TRASERO ROLLERS FOR ARCHES AND REAR CARRIAGE

**RODAMIENTO PLÁSTICO (32x9mm.) CUELLO CORTO
PLASTIC ROLLER (32x9mm.) SHORT NECK**



Material	Peso	Acabado	Ref.
Plástico			KRPC

**REMACHE MACIZO (8x18mm.)
SOLID RIVET (8x18mm.)**

Material	Peso	Acabado	Ref.
Acero		Cincado	KR818

**RODAMIENTO PLÁSTICO (30x9mm.) CUELLO LARGO
PLASTIC ROLLER (30x9mm.) LONG NECK**



Material	Peso	Acabado	Ref.
Plástico			KRPL

**REMACHE MACIZO (8x26mm.)
SOLID RIVET (8x26mm.)**

Material	Peso	Acabado	Ref.
Acero		Cincado	KR826

**RODAMIENTO ACERO (32x10mm.) CUELLO CORTO (INTERIOR 10mm.)
STEEL ROLLER (32x10mm.) SHORT NECK (10mm. INSIDE)**



Material	Peso	Acabado	Ref.
Acero			KRHC10

**REMACHE MACIZO (10x18mm.)
SOLID RIVET (10x18mm.)**

Material	Peso	Acabado	Ref.
Acero		Cincado	KR1018

**RODAMIENTO ACERO (32x10mm.) CUELLO CORTO (INTERIOR 12mm.)
STEEL ROLLER (32x10mm.) SHORT NECK (12mm. INSIDE)**



Material	Peso	Acabado	Ref.
Acero			KRHC

**REMACHE MACIZO (12x18mm.)
SOLID RIVET (12x18mm.)**

Material	Peso	Acabado	Ref.
Acero		Cincado	KR1218

**RODAMIENTO ACERO (30x9mm.) CUELLO LARGO
STEEL ROLLER (30x9mm.) LONG NECK**



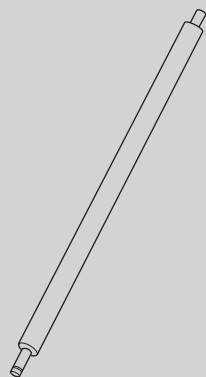
Material	Peso	Acabado	Ref.
Acero			KRHL

**REMACHE MACIZO (10x26mm.)
SOLID RIVET (10x26mm.)**

Material	Peso	Acabado	Ref.
Acero		Cincado	KR1026

CILINDRO HIDRÁULICO HYDRAULIC CYLINDER

CILINDRO HIDRÁULICO HYDRAULIC CYLINDER



Material	Peso	Acabado	Largo (L)	Diámetro (D)	Elevación	Entrada	Ref.
Acero	4.74kg		715	40ø	600	Lateral	KC640L
Acero	4.90kg		745	40ø	600	Inferior	KC640 *
Acero	6.58kg		1015	40ø	900	Inferior	KC950
Acero	10.24kg		1015	50ø	900	Lateral	KC950L

Nota
Para otras medidas consultar.



SOPORTE DE CILINDRO HIDRÁULICO HYDRAULIC CYLINDER BRACKET

SOPORTE DE CILINDRO PARA FRONTAL DE CHAPA HYDRAULIC CYLINDER BRACKET FOR METAL PLATE FRONT END

**SOPORTE SUPERIOR PARA SUJECCIÓN DE CILINDRO HIDRÁULICO
UPPER BRACKET FOR FIXING HYDRAULIC CYLINDER**



Material	Peso	Acabado	Ref.
Acero	0.52kg		KSCSA

**SOPORTE INFERIOR PARA SUJECCIÓN DE CILINDRO HIDRÁULICO
LOWER BRACKET FOR FIXING HYDRAULIC CYLINDER**



Material	Peso	Acabado	Ref.
Acero	0.60kg	Pintado	KSCI

SOPORTE DE CILINDRO PARA FRONTAL DE ALUMINIO HYDRAULIC CYLINDER BRACKET FOR ALUMINIUM FRONT END

**SOPORTE SUPERIOR PARA SUJECCIÓN DE CILINDRO HIDRÁULICO
UPPER BRACKET FOR FIXING HYDRAULIC CYLINDER**



Material	Peso	Acabado	Ref.
Acero	0.52kg		KSCSA

**SOPORTE INFERIOR PARA SUJECCIÓN DE CILINDRO HIDRÁULICO
LOWER BRACKET FOR FIXING HYDRAULIC CYLINDER**



Material	Peso	Acabado	Ref.
Acero	0.54kg	Pintado	KSCIA

BOMBAS HIDRÁULICAS HYDRAULIC PUMPS

**BOMBA HIDRÁULICA MANUAL
MANUAL HYDRAULIC PUMP**



Mat.	Peso	Acab.	Depósito	Ref.
Acero	10.24kg		Acero	KHBMD

**BOMBA HIDRÁULICA MANUAL (APOYO NEUMÁTICO AUTOMÁTICO)
MANUAL HYDRAULIC PUMP (AUTOMATIC PNEUMATIC SUPPORT)**



Mat.	Peso	Acab.	Depósito	Ref.
Acero	9.14kg		Acero (2.3litros)	KHBNA *
Acero	10.22kg		Acero (4.5litros)	KHBNAM

* Ref. KHBNA

ACCESORIOS BOMBA APOYO NEUMÁTICO AUTOMÁTICO ACCESSORIES FOR AUTOMATIC PNEUMATIC SUPPORT PUMP

VÁLVULA ESFERA MACHO HEMBRA 1/8"
SPHERE VALVE MALE-FEMALE 1/8"



Material	Peso	Acabado	Ref.
Varios			KHVE

**TAPÓN PLÁSTICO ANTIGOTEÓ (3/8") PARA DEPÓSITO DE BOMBA
ANTIDRIPPING PLASTIC STOPPER (3/8") FOR PUMP RESERVOIR**



Material	Peso	Acabado	Ref.
Plástico			KHTA

ACCESORIOS AUXILON AUXILON ACCESSORIES



MANETA PARA CIERRE-APERTURA DE BOMBA HANDLE FOR PUMP CLOSE-OPENING



Material	Peso	Acabado	Ref.
Baquelita			KHMB

UNIÓN TUBO/TUBO (DIÁMETRO 8mm.) TUBE-TUBE UNION (8mm. DIAMETER)



Material	Peso	Acabado	Ref.
Acero		Cincado	KH7

RACOR RECTO 1/4" (TUBO 8mm.) 1/4" STRAIGHT FITTING (8mm. TUBE)



Material	Peso	Acabado	Ref.
Acero		Cincado	KH15

RACOR AIRE 1/8" (TUBO 8mm.) 1/8" AIR FITTING (8mm. TUBE)



Material	Peso	Acabado	Ref.
Acero		Cromado	KH16

PARA UNIÓN A TUBO DE PLÁSTICO

ARANDELA METAL-BUNA 1/4" 1/4" METAL-BUNA WASHER



Material	Peso	Acabado	Ref.
Acero		Cincado	KHAM

ACCESORIOS SISTEMA HIDRÁULICO HYDRAULIC SYSTEM ACCESSORIES

CODO ORIENTABLE 1/4" (TUBO DE 8mm.)

TAPÓN PERFORADO

TUBO HIDRÁULICO DE 8x6mm.

LATIGUILLO FLEXIBLE DE GOMA 1/4"

Material	Peso	Acabado	Extra	Ref.
Acero		Bicromatado		KH4
Acero		Bicromatado		KHTP
Acero		Bicromatado		KTH8
Goma				KLG14

BOMBAS ELÉCTRICAS ELECTRIC PUMPS

TAMBIÉN DISPONEMOS DE BOMBAS ELÉCTRICAS. NO DUDE EN CONSULTAR.
WE ALSO HAVE ELECTRIC PUMPS. CONSULT ABOUT IT.





CIERRES DE FURGÓN/CONTAINER
LOCKS FOR TRUCK/CONTAINER

CIERRES EMPOTRADOS
EMBEDDED TRUCK LOCKS

BISAGRAS DE FURGÓN
TRUCK HINGES

BISAGRAS POLLIAL
POLLIAL HINGES

SUJETAPUERTAS
DOOR RESTRAINS

CIERRES DE SEGURIDAD
SAFETY CATCHES

CIERRES DE FURGÓN /CONTAINER LOCKS FOR TRUCK /CONTAINER



CIERRE MODELO CONTAINER CONTAINER LOCK

CIERRE MODELO CONTAINER (TUBO DE 20mm.) CONTAINER LOCK (20mm. TUBE)



* Ref. LF16

Material	Peso	Acabado	Tipo	Ref.
Acero	3.34kg	Cincado	Izquierdo (Nº15)	LF15
Acero	3.34kg	Cincado	Derecho (Nº16)	LF16 *

Nota

ACCESORIOS ACCESSORIES

MANETA HANDLE



* Ref. LMC20D

Material	Peso	Acabado	Tipo	Ref.
Acero	1.12kg	Cincado	Izquierdo (Nº15)	LMC20I
Acero	1.12kg	Cincado	Derecho (Nº16)	LMC20D *

CIERRE CANDADO PADLOCK



Material	Peso	Acabado	Ref.
Acero	0.52kg	Cincado	LCC

CREMONA CREMONA



Material	Peso	Acabado	Ref.
Forja	0.36kg	Cincado	LFC

LEVA LEVER



Material	Peso	Acabado	Ref.
Forja	0.36kg	Cincado	LFL

PUENTE SENCILLO (COMPLETO) SINGLE BRIDGE (COMPLETE)



Material	Peso	Acabado	Ref.
Acero	0.10kg	Cincado	LPS20





CIERRE MODELO CONTAINER (TUBO DE 25mm.) CONTAINER LOCK (25mm. TUBE)



* Ref. LF18

Material	Peso	Acabado	Tipo	Ref.
Acero	4.76kg	Cincado	Izquierdo (Nº17)	LF17
Acero INOX	4.76kg	Cincado	Izquierdo (Nº17)	LF17
Acero	4.76kg	Cincado	Derecho (Nº18)	LF18 *
Acero INOX	4.76kg	Cincado	Derecho (Nº18)	LF18

Nota

ACCESORIOS ACCESSORIES

**MANETA
HANDLE**



* Ref. LMC25D

Material	Peso	Acabado	Tipo	Ref.
Acero	1.14kg	Cincado	Izquierdo (Nº17)	LMC25I
Acero INOX	1.14kg	Cincado	Izquierdo (Nº17)	LMI25I
Acero	1.14kg	Cincado	Derecho (Nº18)	LMC25D *
Acero INOX	1.14kg	Cincado	Derecho (Nº18)	LMI25D

**CIERRE CANDADO
PADLOCK**



Material	Peso	Acabado	Ref.
Acero	0.52kg	Cincado	LCC
Acero INOX	0.52kg	Cincado	LCCI

**CREMONA
CREMONA**



* Ref. LCG

Material	Peso	Acabado	Ref.
Forja	0.60kg	Cincado	LCG *
Forja INOX	0.60kg	Cincado	LFCI

**LEVA
LEVER**



* Ref. LVG

Material	Peso	Acabado	Ref.
Forja	0.62kg	Cincado	LVG *
Forja INOX	0.62kg	Cincado	LFLI

**PUENTE SENCILLO (COMPLETO)
SINGLE BRIDGE (COMPLETE)**



Material	Peso	Acabado	Ref.
Acero	0.16kg	Cincado	LPS25
Acero INOX	0.16kg	Cincado	LPSI25

**PUENTE DOBLE (COMPLETO)
DOUBLE BRIDGE (COMPLETE)**



Material	Peso	Acabado	Ref.
Acero	0.32kg	Cincado	LPD25
Acero INOX	0.32kg	Cincado	LPDI25

**CASQUILLO DE NYLON
NYLON CASE**



Material	Peso	Acabado	Ref.
Nylon			?????

**ARANDELA
WASHER**



Material	Peso	Acabado	Ref.
Acero	0.04kg	Cincado	LACC25
Acero INOX	0.04kg	Cincado	LACI25



CIERRE MODELO CONTAINER (TUBO DE 33mm.) CONTAINER LOCK (33mm. TUBE)



* Ref. LF20

Material	Peso	Acabado	Tipo	Ref.
Acero	5.14kg	Cincado	Izquierdo (Nº19)	LF19
Acero INOX	5.14kg		Izquierdo (Nº19)	LF119
Acero	5.14kg	Cincado	Derecho (Nº20)	LF20 *
Acero INOX	5.14kg		Derecho (Nº20)	LF120

Nota

ACCESORIOS ACCESSORIES

**MANETA
HANDLE**



* Ref. LMC33D

Material	Peso	Acabado	Tipo	Ref.
Acero	1.16kg	Cincado	Izquierdo (Nº19)	LMC33I
Acero INOX	1.16kg		Izquierdo (Nº19)	LM133I
Acero	1.16kg	Cincado	Derecho (Nº20)	LMC33D *
Acero INOX	1.16kg		Derecho (Nº20)	LM133D

**CIERRE CANDADO
PADLOCK**



Material	Peso	Acabado	Ref.
Acero	0.52kg	Cincado	LCC
Acero INOX	0.52kg		LCCI

**CREMONA
CREMONA**



Material	Peso	Acabado	Ref.
Forja	0.60kg	Cincado	LCG
Forja INOX	0.60kg		LCGI

**LEVA
LEVER**



Material	Peso	Acabado	Ref.
Forja	0.62kg	Cincado	LVG
Forja INOX	0.62kg		LVGI

**PUENTE SENCILLO (COMPLETO)
SINGLE BRIDGE (COMPLETE)**



Material	Peso	Acabado	Ref.
Acero	0.20kg	Cincado	LPS33
Acero INOX	0.20kg		LPSI33

**PUENTE DOBLE (COMPLETO)
DOUBLE BRIDGE (COMPLETE)**



Material	Peso	Acabado	Ref.
Acero	0.42kg	Cincado	LPD33
Acero INOX	0.42kg		LPDI33

**CASQUILLO DE NYLON
NYLON CASE**



Material	Peso	Acabado	Ref.
Nylon			?????

**ARANDELA
WASHER**



Material	Peso	Acabado	Ref.
Acero	0.06kg	Cincado	LACC33
Acero INOX	0.06kg		LACI33



CIERRE FURGÓN MODELO ASA TRUCK LOCK HANDLE MODEL

CIERRE MODELO ASA CON PULSADOR (TUBO DE 1/2") N°1 LOCK HANDLE MODEL WITH PUSH-BUTTON (1/2" TUBE) No. 1



Material	Peso	Acabado	Extra	Ref.
Acero	2.80kg	Cincado		LFP12

Nota	
------	--

ACCESORIOS ACCESSORIES

**MANETA CON LLAVE N°1
HANDLE WITH KEY No. 1**



Material	Peso	Acabado	Extra	Ref.
Acero	0.66kg	Cincado		LFM12

**PESTILLO
LATCH**



Material	Peso	Acabado	Ref.
Acero	0.24kg	Cincado	LFP

**CREMONA
CREMONA**



Material	Peso	Acabado	Ref.
Forja	0.36kg	Cincado	LFC

**LEVA
LEVER**



Material	Peso	Acabado	Ref.
Forja	0.36kg	Cincado	LFL

**PUENTE (COMPLETO)
BRIDGE (COMPLETE)**



Material	Peso	Acabado	Ref.
Acero	0.14kg	Cincado	LFPC12

**CASQUILLO DE NYLON
NYLON CASE**



Material	Peso	Acabado	Ref.
Nylon			LFPP12

CIERRE MODELO ASA CON PULSADOR (TUBO DE 3/4") N°2 LOCK HANDLE MOD. WITH PUSH-BUTTON (3/4" TUBE) No. 2



Material	Peso	Acabado	Extra	Ref.
Acero	2.92kg	Cincado		LFP34

Nota	
------	--

ACCESORIOS ACCESSORIES

**MANETA CON LLAVE N°2
HANDLE WITH KEY No. 2**



Material	Peso	Acabado	Extra	Ref.
Acero	0.70kg	Cincado		LFM34

**PESTILLO
LATCH**



Material	Peso	Acabado	Ref.
Acero	0.24kg	Cincado	LFP

**CREMONA
CREMONA**



Material	Peso	Acabado	Ref.
Forja	0.36kg	Cincado	LFC

**LEVA
LEVER**



Material	Peso	Acabado	Ref.
Forja	0.36kg	Cincado	LFL

**PUENTE (COMPLETO)
BRIDGE (COMPLETE)**



Material	Peso	Acabado	Ref.
Acero	0.14kg	Cincado	LFPC34

**CASQUILLO DE NYLON
NYLON CASE**



Material	Peso	Acabado	Ref.
Nylon			LFPP34



CIERRE MOD. ASA BASE GUÍA CORTA (TUBO 20mm) Nº3 LOCK HANDLE MOD. SHORT BASE GUIDE (20mm. TUBE) No. 3



Material	Peso	Acabado	Extra	Ref.
Acero	2.92kg	Cincado		LFP20

Nota

ACCESORIOS ACCESSORIES

**MANETA CON LLAVE Nº3
HANDLE WITH KEY No. 3**



Material	Peso	Acabado	Extra	Ref.
Acero	0.60kg	Cincado		LFM20

**BASE GUÍA CORTA CON PESTILLO
SHORT BASE GUIDE WITH LATCH**



Material	Peso	Acabado	Ref.
Acero	0.38kg	Cincado	LFPGC

**CREMONA
CREMONA**



Material	Peso	Acabado	Ref.
Forja	0.36kg	Cincado	LFC

**LEVA
LEVER**



Material	Peso	Acabado	Ref.
Forja	0.36kg	Cincado	LFL

**PUENTE (COMPLETO)
BRIDGE (COMPLETE)**



Material	Peso	Acabado	Ref.
Acero	0.14kg	Cincado	LFPC20

**CASQUILLO DE NYLON
NYLON CASE**



Material	Peso	Acabado	Ref.
Nylon			LFPP20

CIERRE MODELO ASA BASE GUÍA (TUBO DE 25mm) N°4 LOCK HANDLE MODEL BASE GUIDE (25mm. TUBE) No. 4



Material	Peso	Acabado	Extra	Ref.
Acero	3.04kg	Cincado		LFP25

Nota	Laterales interiores	
------	----------------------	---

ACCESORIOS ACCESSORIES

**MANETA CON LLAVE N°4
HANDLE WITH KEY No. 4**



Material	Peso	Acabado	Extra	Ref.
Acero	0.68kg	Cincado		LFM25

**BASE GUÍA CON PESTILLO
BASE GUIDE WITH LATCH**



Material	Peso	Acabado	Ref.
Acero	0.38kg	Cincado	LFIG

**CREMONA
CREMONA**



Material	Peso	Acabado	Ref.
Forja	0.36kg	Cincado	LFC

**LEVA
LEVER**



Material	Peso	Acabado	Ref.
Forja	0.36kg	Cincado	LFL

**PUENTE (COMPLETO)
BRIDGE (COMPLETE)**



Material	Peso	Acabado	Ref.
Acero	0.14kg	Cincado	LFPC25

**CASQUILLO DE NYLON
NYLON CASE**



Material	Peso	Acabado	Ref.
Nylon			LFPP25



CIERRE MODELO ASA (TUBO DE 20mm) N°5 LOCK HANDLE MODEL (20mm. TUBE) No. 5



Material	Peso	Acabado	Extra	Ref.
Acero INOX	2.72kg			LF11V

Nota

Laterales inferiores

ACCESORIOS ACCESSORIES

**MANETA CON LLAVE N°5
HANDLE WITH KEY No. 5**



Material	Peso	Acabado	Extra	Ref.
Acero INOX	0.70kg			LFMI20

**PESTILLO
LATCH**



Material	Peso	Acabado	Ref.
Acero INOX	0.24kg		LFPI

**CREMONA
CREMONA**



Material	Peso	Acabado	Ref.
Forja INOX	0.34kg		LFCl

**LEVA
LEVER**



Material	Peso	Acabado	Ref.
Forja INOX	0.40kg		LFLL

**PUENTE (COMPLETO)
BRIDGE (COMPLETE)**



Material	Peso	Acabado	Ref.
Acero INOX	0.10kg		LFPI20

**CASQUILLO DE NYLON
NYLON CASE**



Material	Peso	Acabado	Ref.
Nylon			LFPP20

CIERRE MODELO ASA (TUBO DE 25mm) N°6 LOCK HANDLE MODEL (25mm. TUBE) No. 6



Material	Peso	Acabado	Extra	Ref.
Acero INOX	2.82kg			LF12V

Nota

ACCESORIOS ACCESSORIES

**MANETA CON LLAVE N°6
HANDLE WITH KEY No. 6**



Material	Peso	Acabado	Extra	Ref.
Acero INOX	0.74kg			LFMI25

**PESTILLO
LATCH**



Material	Peso	Acabado	Ref.
Acero INOX	0.24kg		LFPI

**CREMONA
CREMONA**



Material	Peso	Acabado	Ref.
Forja INOX	0.34kg		LFCl

**LEVA
LEVER**



Material	Peso	Acabado	Ref.
Forja INOX	0.40kg		LFLI

**PUENTE (COMPLETO)
BRIDGE (COMPLETE)**



Material	Peso	Acabado	Ref.
Acero INOX	0.12kg		LFPI25

**CASQUILLO DE NYLON
NYLON CASE**



Material	Peso	Acabado	Ref.
Nylon			LFPP25



CIERRE MODELO ASA BASE GUÍA (TUBO DE 25mm) N°7 LOCK HANDLE MODEL BASE GUIDE (25mm. TUBE) No. 7



Material	Peso	Acabado	Extra	Ref.
Acero INOX	3.20kg	Mate		LF12VG

Nota

ACCESORIOS ACCESSORIES

**MANETA CON LLAVE N°7
HANDLE WITH KEY No. 7**



Material	Peso	Acabado	Extra	Ref.
Acero INOX	0.70kg	Mate		LFMIBG

**BASE GUÍA CON PESTILLO
BASE GUIDE WITH LATCH**



Material	Peso	Acabado	Ref.
Acero INOX	0.54kg	Mate	LFPIG

**CREMONA
CREMONA**



Material	Peso	Acabado	Ref.
Forja INOX	0.34kg		LFICI

**LEVA
LEVER**



Material	Peso	Acabado	Ref.
Forja INOX	0.40kg		LFLI

**PUENTE (COMPLETO)
BRIDGE (COMPLETE)**



Material	Peso	Acabado	Ref.
Acero INOX	0.12kg		LFPI25

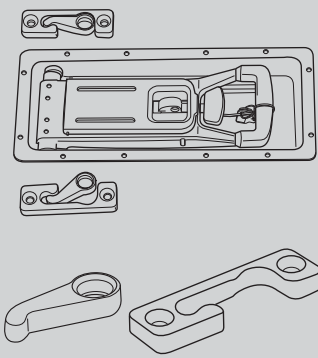
**CASQUILLO DE NYLON
NYLON CASE**



Material	Peso	Acabado	Ref.
Nylon			LFPP25

CIERRE FURGÓN MODELO EMPOTRADO TRUCK LOCK EMBEDDED MODEL

CIERRE FURGÓN MODELO EMPOTRADO Nº11 TRUCK LOCK EMBEDDED MODEL No. 11



Material	Peso	Acabado	Tubo	Varilla	Ref.
Acero	2.23kg	Cincado	33	16	LFE11
Acero INOX	2.23kg		33	16	LFE11I *

Nota

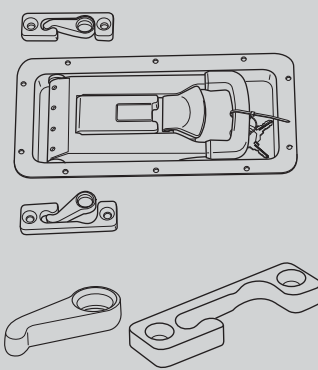
**ACCESORIOS
ACCESSORIES**

LEVA

CREMONA

Material	Peso	Acabado	Extra	Ref.
Acero				LF11L
Acero INOX				LF319L
Acero				LF11C
Acero INOX				LF319C

CIERRE FURGÓN MODELO EMPOTRADO Nº12 TRUCK LOCK EMBEDDED MODEL No. 12



Material	Peso	Acabado	Tubo	Varilla	Ref.
Acero INOX	2.29kg		25	15	LF319I

Nota

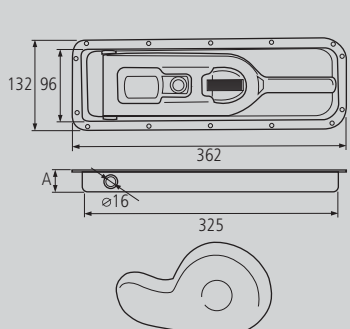
**ACCESORIOS
ACCESSORIES**

LEVA

CREMONA

Material	Peso	Acabado	Extra	Ref.
Acero INOX				LF319L
Acero INOX				LF319C

CIERRE FURGÓN MODELO EMPOTRADO Nº21 TRUCK LOCK EMBEDDED MODEL No. 21



Material	Peso	Acabado	Tubo	Grosor (A)	Ref.
Acero	2.06kg	Cincado	25	25	LF2125 *
Acero	2.12kg	Cincado	33	30	LF2130

Nota

**ACCESORIOS
ACCESSORIES**

LEVA

Material	Peso	Acabado	Extra	Ref.
Acero				LV21



CIERRES FORJADOS DE EMPOTRAR EMBEDDED FORGED LOCKS



CIERRE FORJADO DE EMPOTRAR (PUERTA TRASERA) FROGED LOCK FOR EMBEDDING (REAR DOOR)

CIERRE FORJADO PARA EMPOTRAR (IZQUIERDO-DERECHO) FORGED LOCK FOR EMBEDDING (LEFT-RIGHT)



Material	Peso	Acabado	Extra	Ref.
Forja	2.68kg	Cincado		LCFB
Nota				

ACCESORIOS ACCESSORIES

MANETA / LEVA HANDLE / LEVER



Material	Peso	Acabado	Extra	Ref.
Forja	1.00kg	Cincado		LCFBM

BASE / CREMONA BASE / CREMONA



Material	Peso	Acabado	Extra	Ref.
Forja	1.12kg	Cincado		LCFBB

LEVA SUPERIOR UPPER LEVER



Material	Peso	Acabado	Extra	Ref.
Forja	0.16kg	Cincado		LCFBL

CREMONA SUPERIOR UPPER CREMONA



Material	Peso	Acabado	Extra	Ref.
Forja	0.38kg	Cincado		LCFBC
Nota				



TUBO PARA CIERRE FURGÓN TUBE FOR TRUCK LOCK

TUBO TUBE

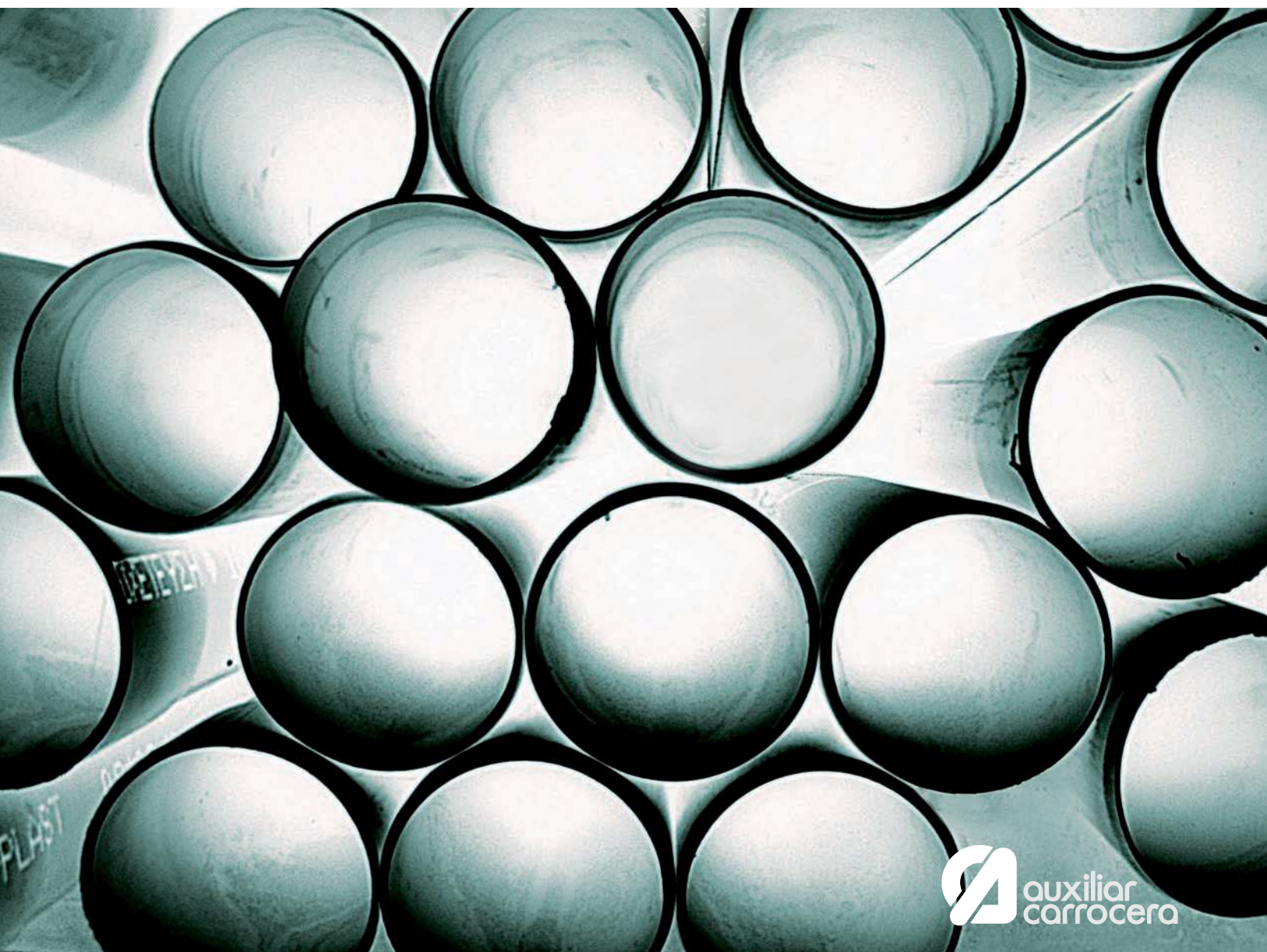


* Ref. LTC25



Material	Peso	Acabado	Diámetro	Ref.
Acero	0.69kg		21	LTS21
Acero	1.05kg		25	LTS25
Acero	1.33kg		33	LTS33
Acero	0.90kg	Cincado	25	LTC25 *
Acero	1.41kg	Cincado	33	LTC33
Acero	0.95kg	Galvanizado	21	LTG21
Acero	1.43kg	Galvanizado	25	LTG25
Acero INOX	0.65kg		20	LT120
Acero INOX	0.85kg		25	LT125
Acero INOX	1.56kg		33	LT133

Nota



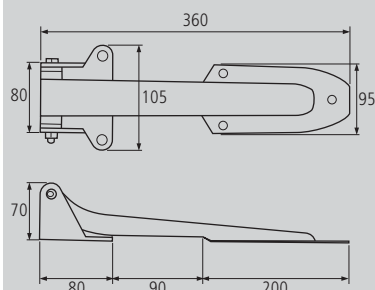
BISAGRAS DE FURGÓN TRUCK HINGES

BISAGRAS DE FURGÓN TRUCK HINGES

BISAGRA DE FURGÓN Nº4 TRUCK HINGE No. 4



* Ref. LB4



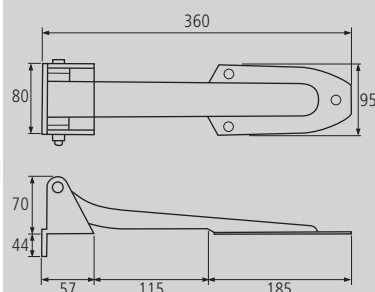
Material	Peso	Acabado	Extra	Ref.
Acero	1.54kg	Cincado		LB4 *
Acero INOX	1.30kg			LBI4

Nota

BISAGRA DE FURGÓN Nº8 TRUCK HINGE No. 8



* Ref. LB8



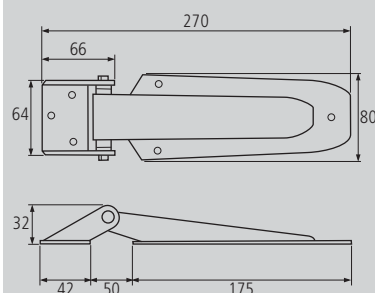
Material	Peso	Acabado	Extra	Ref.
Acero	1.56kg	Cincado		LB8 *
Acero INOX	1.32kg			LBI8

Nota

BISAGRA DE FURGÓN Nº11 TRUCK HINGE No. 11



* Ref. LB11



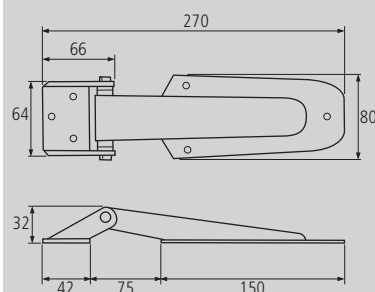
Material	Peso	Acabado	Extra	Ref.
Acero	0.66kg	Cincado		LB11 *
Acero INOX	0.54kg			LBI11

Nota

BISAGRA DE FURGÓN Nº12 TRUCK HINGE No. 12



* Ref. LB12



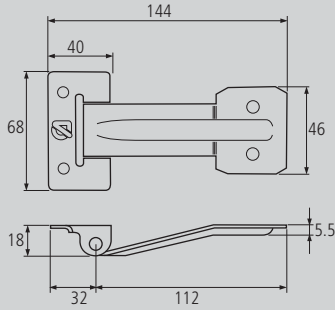
Material	Peso	Acabado	Extra	Ref.
Acero	0.64kg	Cincado		LB12 *
Acero INOX	0.52kg			LBI12

Nota

BISAGRA DE FURGÓN Nº13 PLANA TRUCK HINGE No. 13 FLAT



* Ref. LB13



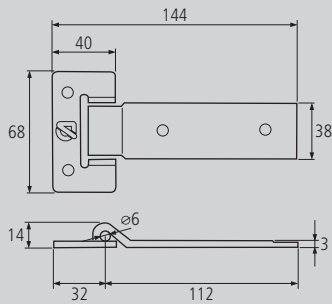
Material	Peso	Acabado	Extra	Ref.
Acero	0.16kg	Cincado		LB13 *
Acero INOX	0.16kg			LB13

Nota

BISAGRA DE FURGÓN Nº14 DE CAJÓN TRUCK HINGE No. 14 FOR BOX



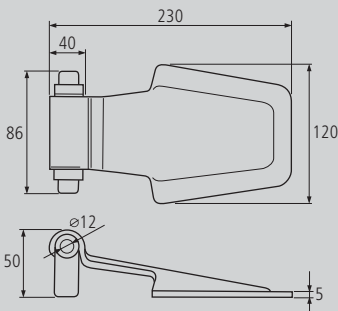
* Ref. LB14



Material	Peso	Acabado	Extra	Ref.
Acero	0.16kg	Cincado		LB14
Acero INOX	0.16kg			LB14 *

Nota

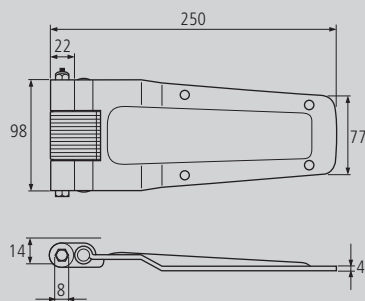
BISAGRA DE FURGÓN Nº15 TRUCK HINGE No. 15



Material	Peso	Acabado	Extra	Ref.
Acero	1.46kg	Cincado		LB15

Nota

BISAGRA DE FURGÓN EXTRAPLANA DOBLE EFECTO Nº16 EXTRAFLAT DOUBLE SHAFT TRUCK HINGE No. 16



Material	Peso	Acabado	Extra	Ref.
Acero	1.16kg	Cincado		LBDE

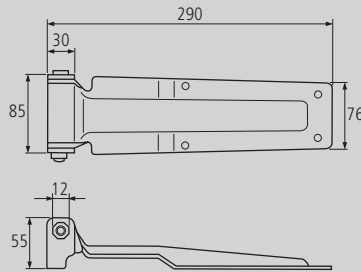
Nota



BISAGRA DE FURGÓN Nº17 TRUCK HINGE No. 17



* Ref. LB17



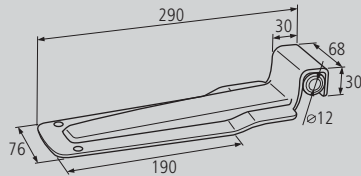
Material	Peso	Acabado	Extra	Ref.
Acero	1.56kg	Cincado		LB17 *
Acero INOX	1.28kg			LB17

Nota

BISAGRA DE FURGÓN Nº17 BIS TRUCK HINGE No. 17 BIS



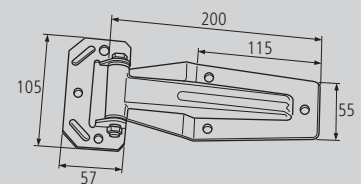
* Ref. LB17B



Material	Peso	Acabado	Extra	Ref.
Acero	1.20kg	Cincado		LB17B *
Acero INOX	0.92kg			LB17B

Nota

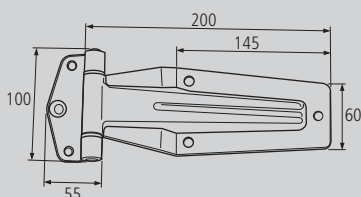
BISAGRA DE FURGÓN Nº20 (MOD. 202/60) TRUCK HINGE No. 20 (MOD. 202/60)



Material	Peso	Acabado	Extra	Ref.
Acero	0.50kg	Cincado		LB20

Nota

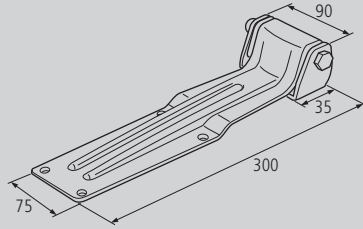
BISAGRA DE FURGÓN Nº21 (MOD. 202/01) TRUCK HINGE No. 21 (MOD. 202/01)



Material	Peso	Acabado	Extra	Ref.
Acero	0.68kg	Cincado		LB21

Nota

BISAGRA DE FURGÓN CON SOPORTE PLANO (MOD. 206/03) TRUCK HINGE WITH FLAT BRACKET (MOD. 206/03)



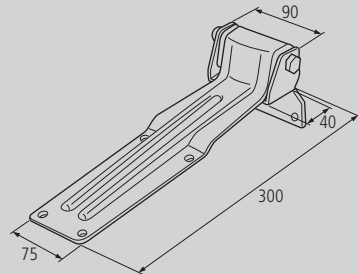
Material	Peso	Acabado	Extra	Ref.
Acero	1.29kg	Cincado		LB2063

Nota

BISAGRA DE FURGÓN CON SOPORTE ESCUADRA (MOD. 206/04) TRUCK HINGE WITH SQUARED BRACKET (MOD. 206/04)



* Ref. LB2064



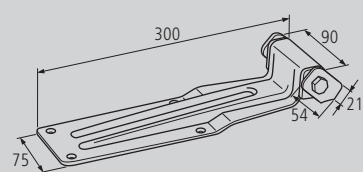
Material	Peso	Acabado	Extra	Ref.
Acero	1.29kg	Cincado		LB2064 *
Acero INOX	1.09kg			LBFI04

Nota

BISAGRA DE FURGÓN CON SOPORTE TIR (MOD. 210/02) TRUCK HINGE WITH TIR BRACKET (MOD. 210/02)



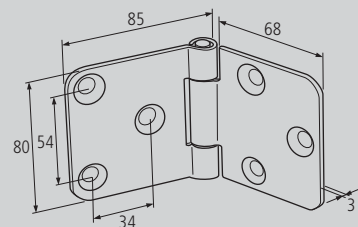
* Ref. LB2102



Material	Peso	Acabado	Extra	Ref.
Acero	1.24kg	Cincado		LB2102 *
Acero INOX	0.95kg			LBFI02

Nota

BISAGRA DE FURGÓN Nº19 TRUCK HINGE No. 19

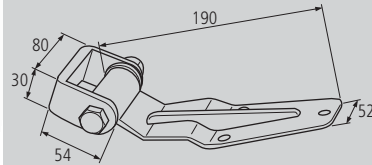


Material	Peso	Acabado	Extra	Ref.
Acero INOX	0.34kg			LB119

Nota



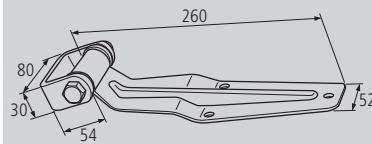
BISAGRA DE FURGÓN PALA CORTA Nº23 SHORT SPADE TRUCK HINGE No. 23



Material	Peso	Acabado	Extra	Ref.
Acero INOX	0.86kg			LBI23

Nota

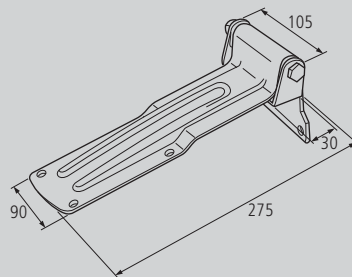
BISAGRA DE FURGÓN PALA LARGA Nº24 LONG SPADE TRUCK HINGE No. 24



Material	Peso	Acabado	Extra	Ref.
Acero INOX	1.02kg			LBI24

Nota

BISAGRA DE FURGÓN CON SOPORTE ESCUADRA (MOD. 209/04) TRUCK HINGE WITH SQUARED BRACKET (MOD. 209/04)



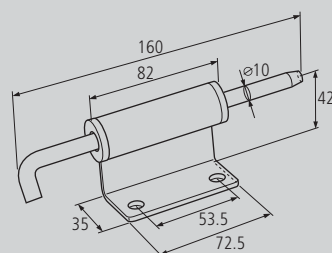
Material	Peso	Acabado	Extra	Ref.
Acero INOX	1.11kg			LB2094

Nota

BISAGRA DE PUERTA DE LIBRO HINGE FOR SECTIONAL DOOR

BISAGRA DE PUERTA DE LIBRO HINGE FOR SECTIONAL DOOR

**BISAGRA DE PUERTA DE LIBRO SOPORTE ESCUADRA
HINGE FOR SECTIONAL DOOR WITH SQUARED BRACKET**



Material	Peso	Acabado	Extra	Ref.
Acero INOX	0.46kg			LBI

Nota

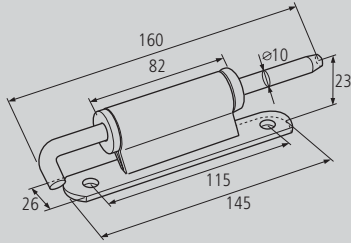
Con casquillos de nylon y pasador.



BISAGRAS DE FURGÓN TRUCK HINGES



BISAGRA DE PUERTA DE LIBRO SOPORTE NORMAL HINGE FOR SECTIONAL DOOR WITH NORMAL BRACKET

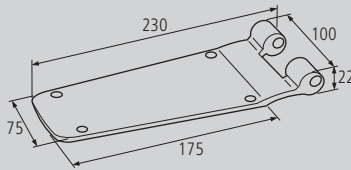


Material	Peso	Acabado	Extra	Ref.
Acero INOX	0.50kg			LBIN

Nota
Con casquillos de nylon y pasador.

BISAGRA DE PUERTA DE LIBRO EXTENSIBLE HINGE FOR FOLDING SECTIONAL DOOR

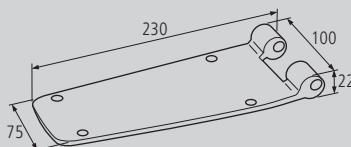
BISAGRA FURGÓN PLANA EXCÉNTRICA PARA PUERTA OFF-CENTER FLAT HINGE FOR DOOR



Material	Peso	Acabado	Extra	Ref.
Acero	0.88kg	Cincado		LBIE

Nota

BISAGRA FURGÓN PLANA EXCÉNTRICA PARA SOBREPuerta OFF-CENTER FLAT HINGE FOR LINTEL



Material	Peso	Acabado	Extra	Ref.
Acero	0.86kg	Cincado		LBIES

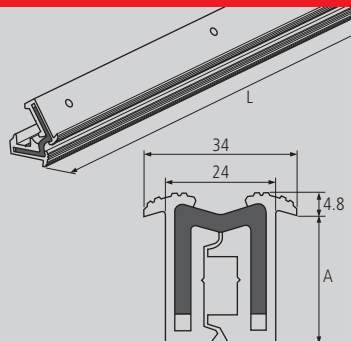
Nota

BISAGRA POLLIAL POLLIAL HINGE

BISAGRA POLLIAL DE ALUMINIO ALUMINIUM POLLIAL HINGE



* Ref. LBPR



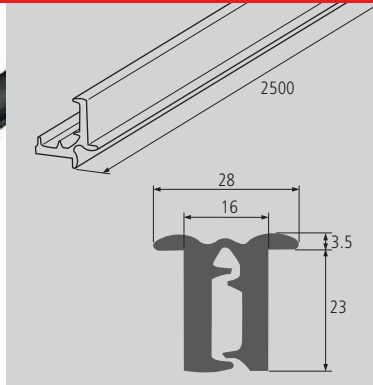
Material	Peso	Acabado	Ancho (A)	Longitud (L)	Ref.
Aluminio	2.94kg		24	2400	LBPR *
Aluminio	3.38kg		28	2400	LBP28

Nota





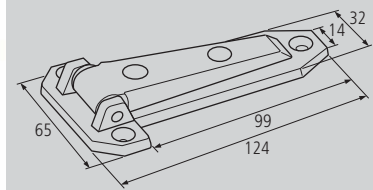
BISAGRA POLLIAL DE PLÁSTICO PLASTIC POLLIAL HINGE



Material	Peso	Acabado	Ancho	Longitud	Ref.
Plástico	1.28kg		23	2500	LBPP
Nota					

BISAGRA TRAMPILLA HATCHWAY HINGE

BISAGRA TRAMPILLA N°3 HATCHWAY HINGE No. 3



Material	Peso	Acabado	Extra	Ref.
Calamina	0.10kg	Blanco		LBT3P
Nota				

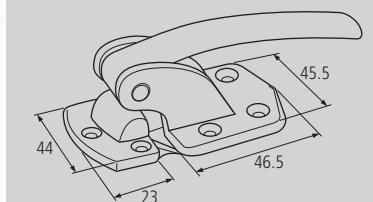
**CIERRES DE TRAMPILLA
HATCHWAY LOCKS**

CIERRE TRAMPILLA HATCHWAY LOCK

CIERRE DE TRAMPILLA N°5 HATCHWAY LOCK No. 5



* Ref. LSA

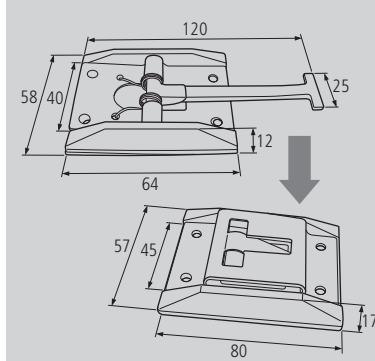


Material	Peso	Acabado	Extra	Ref.
Calamina	0.18kg	Blanco		LCH5P
Nota				



SUJETAPUERTAS ABATIBLE RETRACTABLE DOOR RESTRAIN

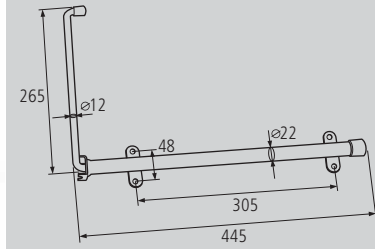
SUJETAPUERTAS ABATIBLE RETRACTABLE DOOR RESTRAIN



Material	Peso	Acabado	Extra	Ref.
Acero	0.16kg	Cincado		LSA *
Acero INOX	0.18kg			LSAI
Nota				

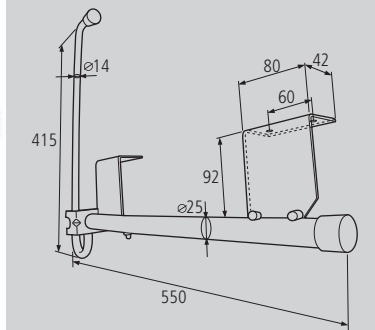
SUJETAPUERTAS OCULTO CONCEALD DOOR RESTRAIN

SUJETAPUERTAS OCULTO MODELO "A" CONCEALD DOOR RESTRAIN MODEL "A"



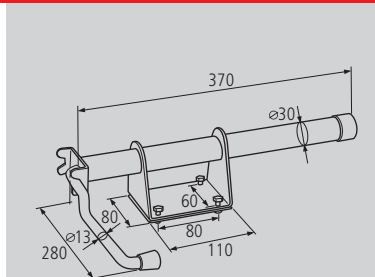
Material	Peso	Acabado	Extra	Ref.
Acero	1.14kg	Cincado		LSO
Nota				

SUJETAPUERTAS OCULTO MODELO "E" CONCEALD DOOR RESTRAIN MODEL "E"



Material	Peso	Acabado	Extra	Ref.
Acero	2.52kg	Cincado		LSOE
Nota				

SUJETAPUERTAS OCULTO MODELO "V" CONCEALD DOOR RESTRAIN MODEL "V"



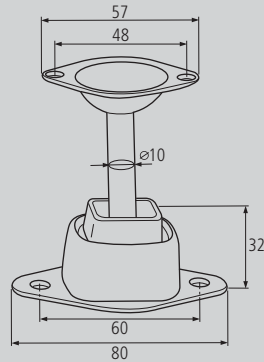
Material	Peso	Acabado	Extra	Ref.
Acero	1.88kg	Cincado		LSOV
Nota				

SUJETAPUERTAS FIJO FIXED DOOR RESTRAIN

SUJETAPUERTAS FIJO FIXED DOOR RESTRAIN



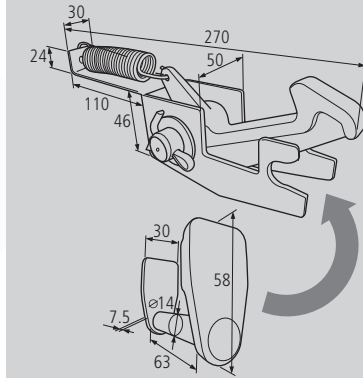
* Ref. LS4



Material	Peso	Acabado	Altura	Ref.
Acero	0.12kg	Cincado	40	LS4 *
Acero	0.14kg	Cincado	60	LS6
Nota				

SUJETAPUERTAS DE VOLQUETE DUMPER DOOR RESTRAIN

SUJETAPUERTAS PARA VOLQUETE CON MUELLE Y PESTILLO DUMPER DOOR RESTRAIN WITH SPRING AND LATCH



Material	Peso	Acabado	Extra	Ref.
Acero	1.57kg			LSV
Nota				



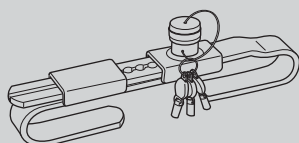
CIERRES DE SEGURIDAD SAFETY CATCHES

CIERRES DE SEGURIDAD SAFETY CATCHES

CIERRE DE SEGURIDAD SAFETY CATCH



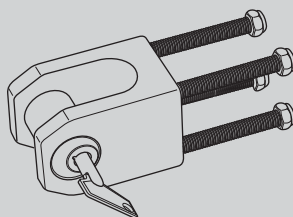
* Ref. LC408



Material	Peso	Acabado	Modelo	Ref.
Acero INOX	1.27kg		PTR-308	LC308
Acero INOX	2.20kg		PTR-408	LC408 *
Acero INOX	2.60kg		CTM-408	LCT408

Nota

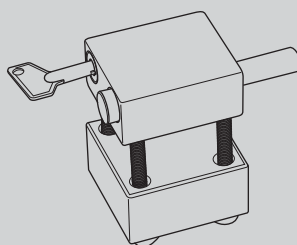
CIERRE DE SEGURIDAD (MOD. MAC) SAFETY CATCH (MOD. MAC)



Material	Peso	Acabado	Extra	Ref.
Acero INOX	0.98kg			LCMAC

Nota

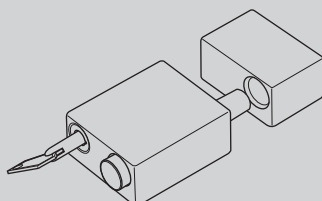
CIERRE DE SEGURIDAD (MOD. CFG-TG) SAFETY CATCH (MOD. CFG-TG)



Material	Peso	Acabado	Extra	Ref.
Acero INOX	1.56kg			LCTG

Nota

CIERRE DE SEGURIDAD (MOD. CFC-PL) SAFETY CATCH (MOD. CFC-PL)



Material	Peso	Acabado	Extra	Ref.
Acero INOX	1.96kg			LCPL

Nota



SEÑALIZACIÓN Y SEGURIDAD
SIGNS AND SECURITY

SOPORTES DE MATRÍCULA
NUMBER PLATE BRACKETS

PORTADOCUMENTOS
DOCUMENT HOLDER

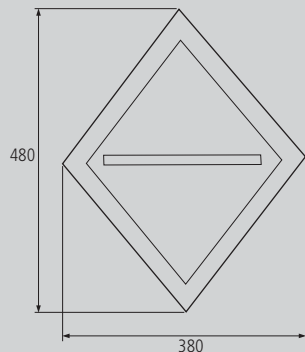
CINTA REFLECTANTE
REFLECTIVE TAPE

SEÑALIZACIÓN DE TRANSPORTE TRANSPORT SIGNS

PLACA ROMBO DIAMOND SHAPE PLATE



* Ref. MDN



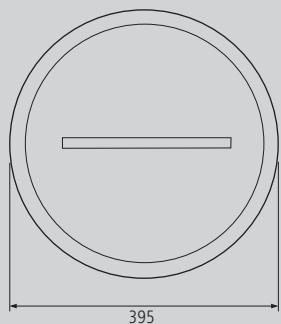
Material	Peso	Acabado	Color	Ref.
Aluminio			Blanco	MDR
Aluminio			Rojo	MDN *
Adhesivo			Blanco	MDRA
Adhesivo			Rojo	MDNA

Nota

PLACA CÍRCULO CIRCLE PLATE



* Ref. MDC



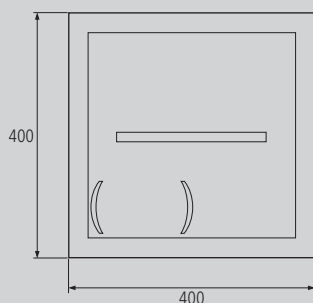
Material	Peso	Acabado	Color	Ref.
Aluminio			Blanco	MDP
Aluminio			Rojo	MDC *
Adhesivo			Blanco	MDPA
Adhesivo			Rojo	MDCA

Nota

PLACA CUADRO SQUARE PLATE



* Ref. MD1



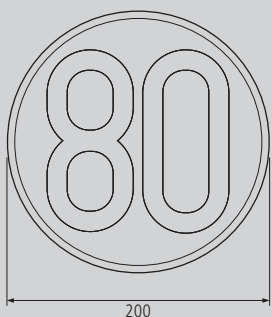
Material	Peso	Acabado	Color	Ref.
Aluminio			Blanco	MDCC
Aluminio			Rojo	MD1 *
Adhesivo			Blanco	MDCB
Adhesivo			Rojo	MD2

Nota

DISCO VELOCIDAD DE 200mm. SPEED LIMIT PLATE OF 200mm.



* Ref. MDVC80



Material	Peso	Acabado	Velocidad	Ref.
Aluminio			60	MDVC60
Aluminio			70	MDVC70
Aluminio			80	MDVC80 *

Nota



PLACA SP SP PLATE



* Ref. MSP



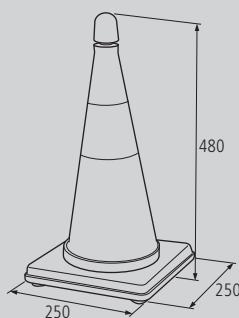
Material	Peso	Acabado	Tamaño	A	B	Ref.
Aluminio			Grande	225	120	MSP *
Aluminio			Pequeño	150	75	MSPC
Adhesivo			Grande	225	120	MSPA
Adhesivo			Pequeño	150	75	MSPB

Nota

CONO DE SEÑALIZACIÓN PLEGABLE CON LUZ FOLDING CONE WITH LIGHT



Detalle
Detail

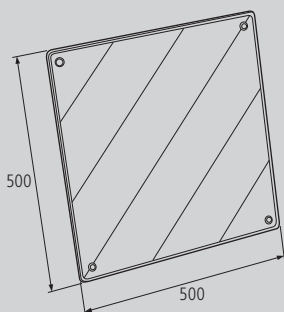


Material	Peso	Acabado	Extra	Ref.
Plástico	1.16kg			MCS

Nota

PLACAS REFLECTANTES PLACAS REFLECTANTES

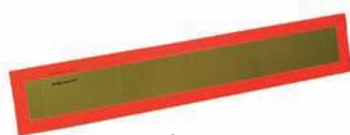
PANEL CARGA SALIENTE (MERCANCÍAS LARGAS) PROTRUDING LOAD PANEL (LONG GOODS)



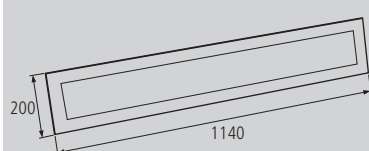
Material	Peso	Acabado	Extra	Ref.
Aceró	1.05kg	Galvanizado / Reflectante		MPS

Nota

PLACA DE TRANSPORTE LARGA LONG TRANSPORT PLATE



* Ref. MPLI



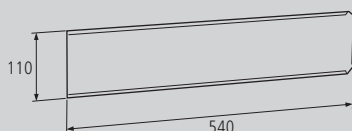
Material	Peso	Acabado	Extra	Ref.
Aluminio	0.76kg	Reflectante		MPLI *
Adhesivo		Reflectante		MPLA

Nota

SOPORTES DE MATRÍCULA NUMBER PLATE BRACKETS

SOPORTES DE MATRÍCULA NUMBER PLATE BRACKETS

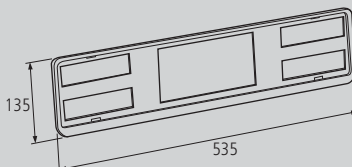
SOPORTE GALVANIZADO DE MATRÍCULA INTERCAMBIABLE GALV. BRACKET FOR INTERCHANGEABLE NUMBER PLATE



Material	Peso	Acabado	Extra	Ref.
Acero	0.52kg	Galvanizado		MSM

Nota

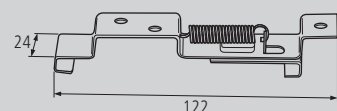
SOPORTE PLÁSTICO DE MATRÍCULA PLASTIC BRACKET FOR NUMBER PLATE



Material	Peso	Acabado	Extra	Ref.
Plástico	0.09kg			MSMP

Nota

SOPORTE INOXIDABLE CON MUELLE DE MATRÍCULA INTERCAMBIABLE STAINLESS STEEL BRACKET WITH SPRING FOR INTERCHANGEABLE NUMBER PLATE



Material	Peso	Acabado	Extra	Ref.
Acero INOX	0.04kg			MSMI

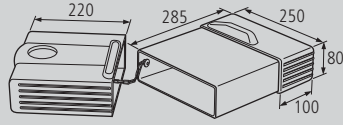
Nota



PORTADOCUMENTOS DOCUMENT HOLDER

PORTADOCUMENTOS DOCUMENT HOLDER

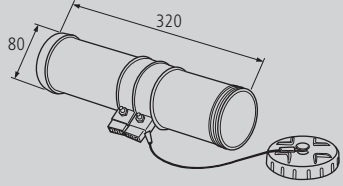
CAJA TERMOPLÁSTICA PORTADOCUMENTOS CUADRADA SQUARE THERMOPLASTIC DOCUMENT HOLDER BOX



Material	Peso	Acabado	Extra	Ref.
Plástico	0.98kg	Negro		MPD

Nota

CAJA TERMOPLÁSTICA PORTADOCUMENTOS CILÍNDRICA CYLINDRICAL THERMOPLASTIC DOCUMENT HOLDER BOX



Material	Peso	Acabado	Extra	Ref.
Plástico	0.41kg	Gris		MPDR

Nota

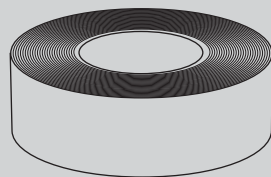
CINTA REFLECTANTE REFLECTIVE TAPE

CINTA REFLECTANTE ADHESIVA ADHESIVE REFLECTIVE TAPE

ROLLO CINTA REFLECTANTE ADHESIVA (VC104) ROLL OF ADHESIVE REFLECTIVE TAPE (VC104)



* Ref. MCRAR



Material	Peso	Acabado	Color	Ref.
Adhesivo			Blanco	MCRAB
Adhesivo			Rojo	MCRAR *
Adhesivo			Amarillo	MCRAA

Nota

Se vende en rollos de 50m.



KIT ANTICICLISTAS
CYCLIST KNOCK DOWN
PREVENTION KIT

TWIST-LOCK
TWIST-LOCK

KING-PIN
KING-PIN

PATAS TELESCÓPICAS
TELESCOPIC LEGS

ENGANCHES DE REMOLQUE
TRAILER HOOKS

KIT PORTARRUEDAS
WHEEL CARRIER KIT

KIT PORTAPALETAS
PALLET CARRIER KIT

KIT ANTICICLISTAS CYCLIST KNOCK DOWN PREVENTION KIT



KIT ANTICICLISTAS CYCLIST KNOCK DOWN PREVENTION KIT

KIT CON SOPORTES ABATIBLES KIT WITH RETRACTABLE BRACKETS



Material	Peso	Acabado	Largo (L)	Soportes	Ref.
Varios	8.28kg		1000	2	NAC10
Varios	9.68kg		1500	2	NAC15
Varios	11.08kg		2000	2	NAC20
Varios	12.48kg		2500	2	NAC25
Varios	13.88kg		3000	2	NAC30*
Varios	15.28kg		3500	2	NAC35
Varios	16.68kg		4000	2	NAC40
Varios	18.08kg		4500	2	NAC45
Varios	19.48kg		5000	2	NAC50

Nota

KIT CON SOPORTES FIJOS KIT WITH FIXED BRACKETS

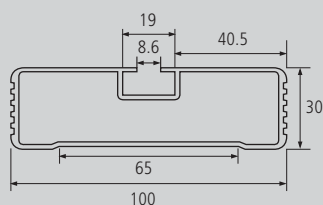


Material	Peso	Acabado	Largo (L)	Soportes	Ref.
Varios	11.56kg		1000	2	NACF10
Varios	12.96kg		1500	2	NACF15
Varios	14.36kg		2000	2	NACF20
Varios	15.76kg		2500	2	NACF25
Varios	17.16kg		3000	2	NACF30
Varios	18.56kg		3500	2	NACF35
Varios	19.96kg		4000	2	NACF40
Varios	21.36kg		4500	2	NACF45
Varios	22.76kg		5000	2	NACF50

Nota

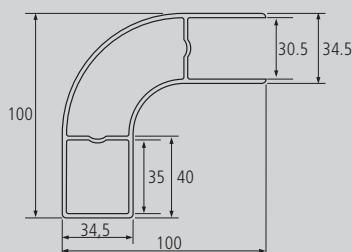
ACCESORIOS KIT ANTICICLISTAS ACCESSORIES FOR CYCLIST KNOCK DOWN PREVENTION KIT

PERFIL RECTO STRAIGHT PROFILE



Material	Peso (p/m)	Acabado	Extra	Ref.
Aluminio	1.40kg			NPA

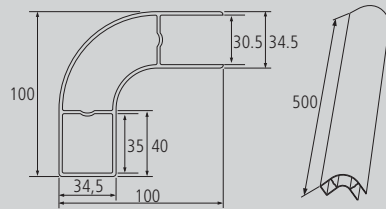
PERFIL CANTONERA "D" "D" EDGE PROFILE



Material	Peso (p/m)	Acabado	Extra	Ref.
Aluminio	1.96kg			NACA

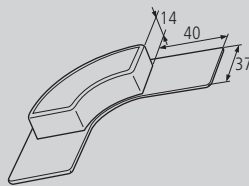


**CANTONERA DELANTERA
FRONT EDGE**



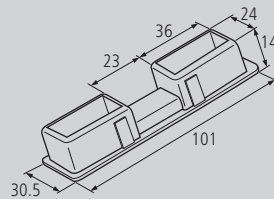
Material	Peso	Acabado	Longitud	Ref.
Aluminio	0.98kg		500	NCDAS

**TERMINAL PLÁSTICO "D" PARA CANTONERA
"D" PLASTIC END FOR EDGE**



Material	Peso	Acabado	Extra	Ref.
Plástico	0.026kg	Negro		NTDA

**TERMINAL PLÁSTICO PARA PERFIL RECTO
PLASTIC END FOR STRAIGHT PROFILE**

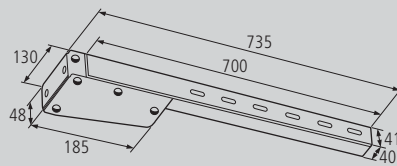


Material	Peso	Acabado	Extra	Ref.
Plástico	0.020kg	Negro		NTTA

**SOPORTE ARTICULADO PARA KIT ANTICICLISTA
JOINTED BRACKET FOR CYCLIST KNOCK DOWN PREVENTION KIT**

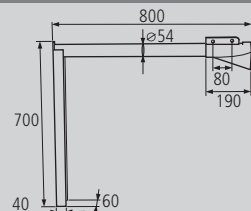


* Ref. NSAA



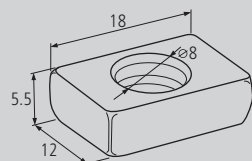
Material	Peso	Acabado	Extra	Ref.
Acero	2.16kg	Cincado		NSAA *
Acero INOX	2.56kg			NSAI

**SOPORTE FIJO PARA KIT ANTICICLISTAS
FIXED BRACKET FOR CYCLIST KNOCK DOWN PREVENTION KIT**



Material	Peso	Acabado	Extra	Ref.
Acero	3.80kg	Cincado		NSFA

**PLETINA ACERO (1 TALADRO) PARA KIT ANTICICLISTAS
STEEL SHEET (1 DRILL HOLE) FOR CYCLIST K. D. P. KIT**



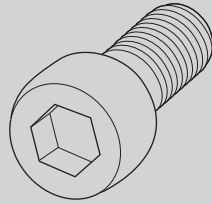
Material	Peso	Acabado	Extra	Ref.
Acero	0.008kg	Cincado		NPKA

KIT ANTICICLISTAS CYCLIST K. D. P. KIT



KIT ANTICICLISTAS
CYCLIST K. D. P. KIT

TORNILLO ALLEN (M-8x10)
ALLEN BOLT (M-8x10)

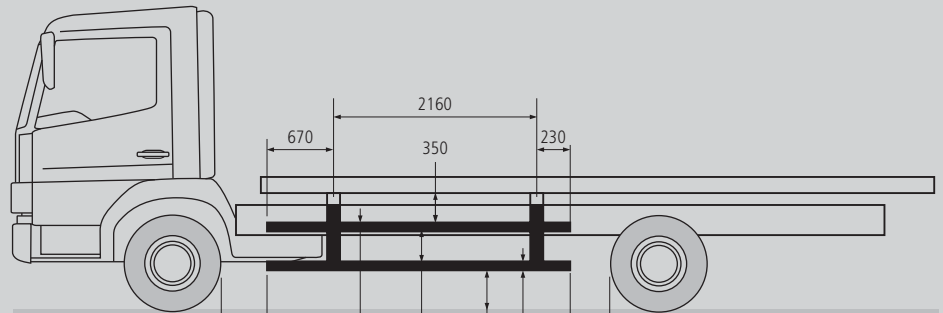


Material	Peso	Acabado	Métrica	Longitud	Ref.
Acero		Cincado	M-8	10	BT810
Nota					

HOMOLOGACIÓN KIT KIT HOMOLOGATION



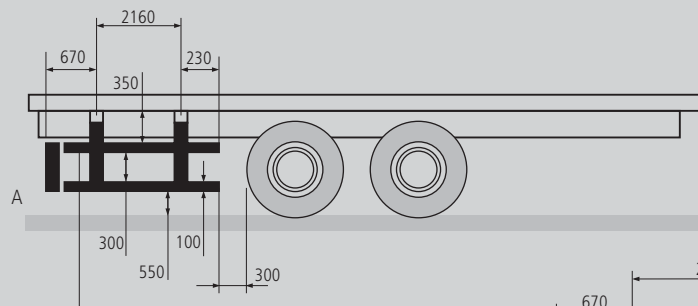
VEHICULOS MOTORIZADOS CLASE N2 y N3 MOTORIZED VEHICLES N2 AND N3 TYPES



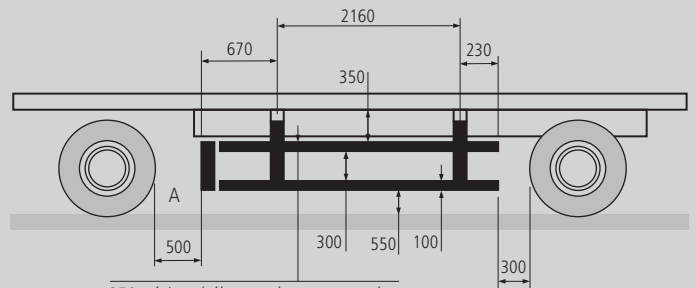
Elemento móvil — 100 *
* Elemento fijo — 25

950 mínimo (sólo cuando no se cumplen los 350mm. a la carrocería porque la altura de la carrocería sea mayor de 1.300mm.)

REMOLQUES CLASES 03 Y 04 TRAILERS 03 AND 04 TYPES



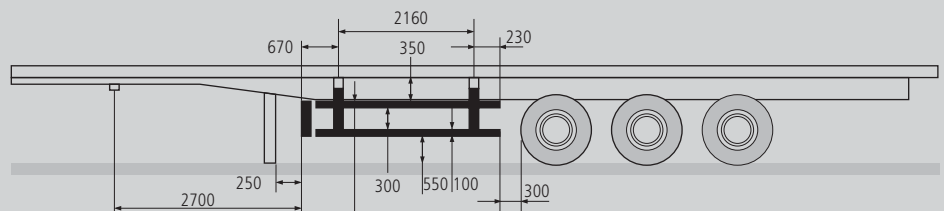
950 mínimo (sólo cuando no se cumplen los 350mm. a la carrocería porque la altura de la carrocería sea mayor de 1.300mm.)



950 mínimo (sólo cuando no se cumplen los 350mm. a la carrocería porque la altura de la carrocería sea mayor de 1.300mm.)



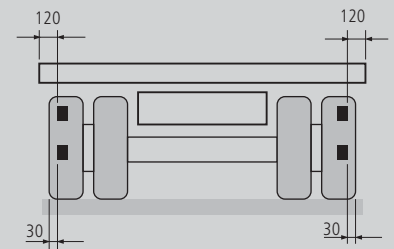
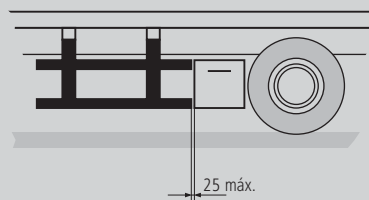
SEMIRREMOLQUE CLASES 03 Y 04 SEMI-TRAILER 03 AND 04 TYPES



950 mínimo (sólo cuando no se cumplen los 350mm. a la carrocería porque la altura de la carrocería sea mayor de 1.300mm.)

CASOS GENERICOS GENERIC CASES

Los elementos fijados de forma permanente al vehículo, por ejemplo, cajones, depósitos, porta-palets, etc., cumpliendo las medidas del protector, podrán estar incorporados al protector lateral, siempre que el hueco máximo sea inferior a 25 mm., y no tener aristas inferiores a 2,5 mm., cumpliendo así el punto 2.2 de la Directiva.

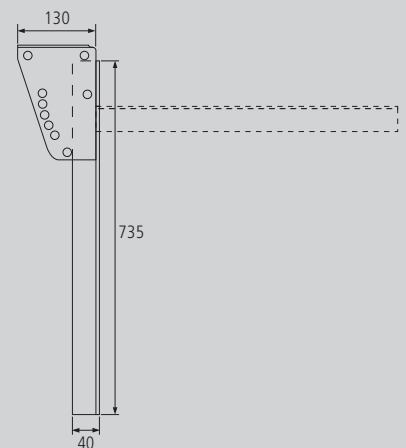
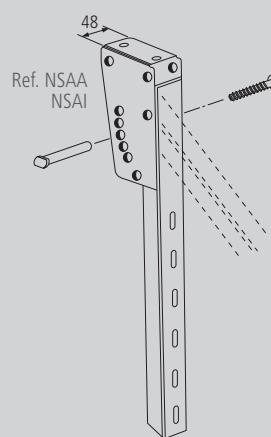
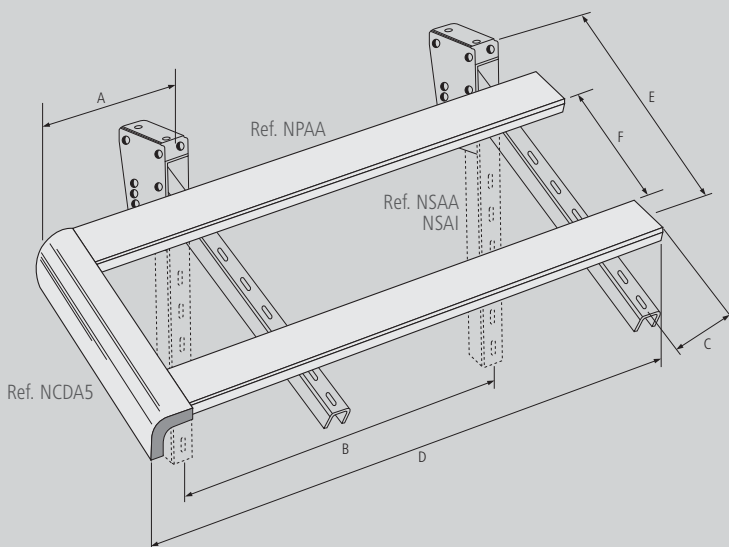


SOPORTES ARTICULADOS, MONTAJE Y MEDIDAS MÁXIMAS JOINTED BRACKETS, ASSEMBLY AND MAX. MEASUREMENTS



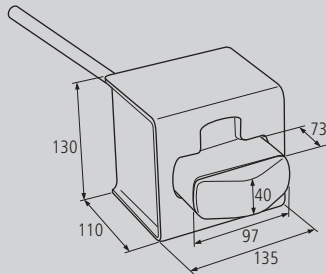
**MEDIDAS MÁXIMAS PERMITIDAS EN NUESTRO PRODUCTO
PERMITTED MAXIMUM MEASUREMENTS FOR OUR PRODUCT**

Cotas	Denominación	Máximo
A	Voladizo Delantero	900
B	Distancia entre Apoyos	3080
C	Voladizo Trasero	190
D	Longitud Total	4170
E	Amarre a Chasis-Barra abajo	690
F	Distancia entre Barras	300



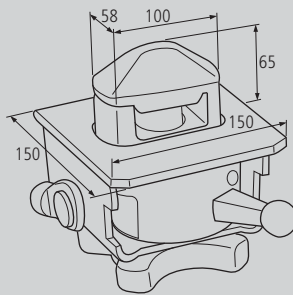
TWIST-LOCK TWIST-LOCK

TWIST-LOCK (TL2013) TWIST-LOCK (TL2013)



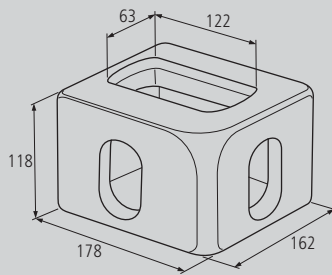
Material	Peso	Acabado	Extra	Ref.
Acero	8.50kg	Pintado		N2013
Nota				

TWIST-LOCK (R-316 V.A.) TWIST-LOCK (R-316 V.A.)



Material	Peso	Acabado	Extra	Ref.
Acero	8.50kg	Pintado		N316VA
Nota				

CAJA TWIST-LOCK (CORNER) TWIST-LOCK BOX (CORNER)

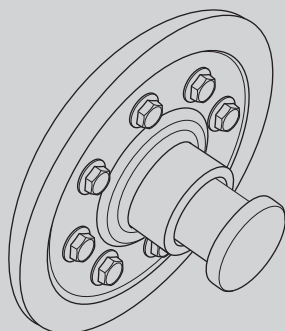


Material	Peso	Acabado	Extra	Ref.
Forja	10.84kg			NCS
Nota				

KING-PIN KING-PIN

KING-PIN KING-PIN

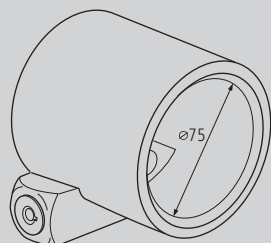
KING-PIN (KZ 1010) COMPLETO KING-PIN (KZ 1010) COMPLETE



Material	Peso	Acabado	Extra	Ref.
Acero	14.50kg			NK1010

Nota

ANTIRROBO PARA KING-PIN ANTI-THEFT DEVICE FOR KING-PIN



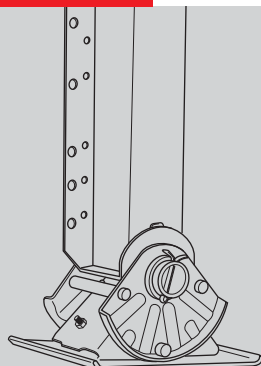
Material	Peso	Acabado	Extra	Ref.
Acero	2.54kg	Pintado		NAKPF8

Nota

PATAS TELESCÓPICAS TELESCOPIC LEGS

PATAS TELESCÓPICAS TELESCOPIC LEGS

PATAS TELESCÓPICAS TELESCOPIC LEGS



Material	Peso	Acabado	Extra	Ref.
Acero				-----

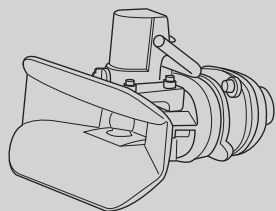
Nota

Consultar modelos y medidas.

ENGANCHES DE REMOLQUE TRAILER HOOKS

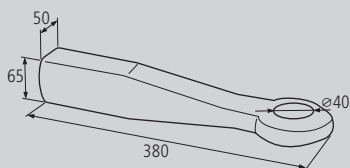
ENGANCHES DE REMOLQUE TRAILER HOOKS

ENGANCHE DE REMOLQUE (JAK22) TRAILER HOOK (JAK22)



Material	Peso	Acabado	Arrastre	Ref.
Acero	31.36kg	Pintado	20tm.	NE20
Nota				

PUNTA DE LANZA SOLDABLE PARA ENGANCHE (JAK22) TOW EYE FOR WELDING (JAK22)

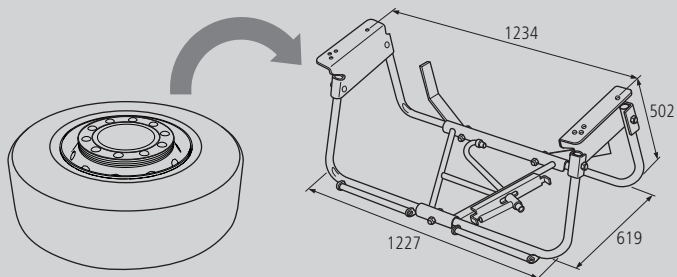


Material	Peso	Acabado	Extra	Ref.
Forja	7.25kg			NE20TL
Nota				

KIT PORTARRUEDAS WHEEL CARRIER KIT

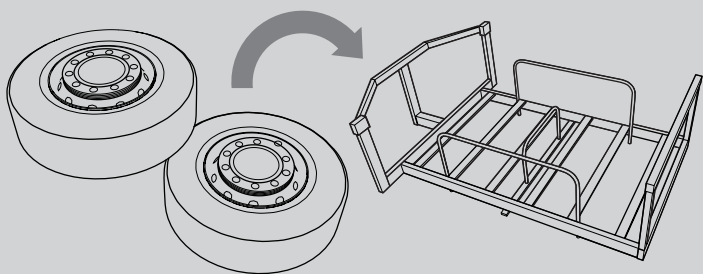
KIT PORTARRUEDAS WHEEL CARRIER KIT

KIT PORTARRUEDAS AUTOCARGANTE (1 RUEDA) AUTOLOADING WHEEL CARRIER KIT (1 WHEEL)



Material	Peso	Acabado	Capacidad	Ref.
Acero	30kg		1 rueda	NPRB
Nota				

KIT PORTARRUEDAS (2 RUEDAS) WHEEL CARRIER (2 WHEELS)



Material	Peso	Acabado	Capacidad	Ref.
Acero	60kg		2 ruedas	NPR
Nota				

KIT PORTAPALETES PALLET CARRIER KIT

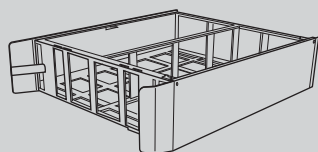
PORTADA "O"
"O" COVER

KIT PORTAPALETES PALLET CARRIER KIT

PORTAPALETES ABIERTO OPEN PALLET CARRIER



* Ref. NPP36

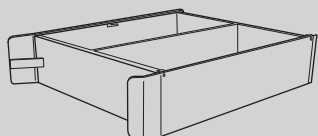


Material	Peso	Acabado	Capacidad	Ref.
Acero	204kg		24 palets	NPP24
Acero	215kg		36 palets	NPP36 *
Nota				

PORTAPALETES CERRADO CLOSED PALLET CARRIER



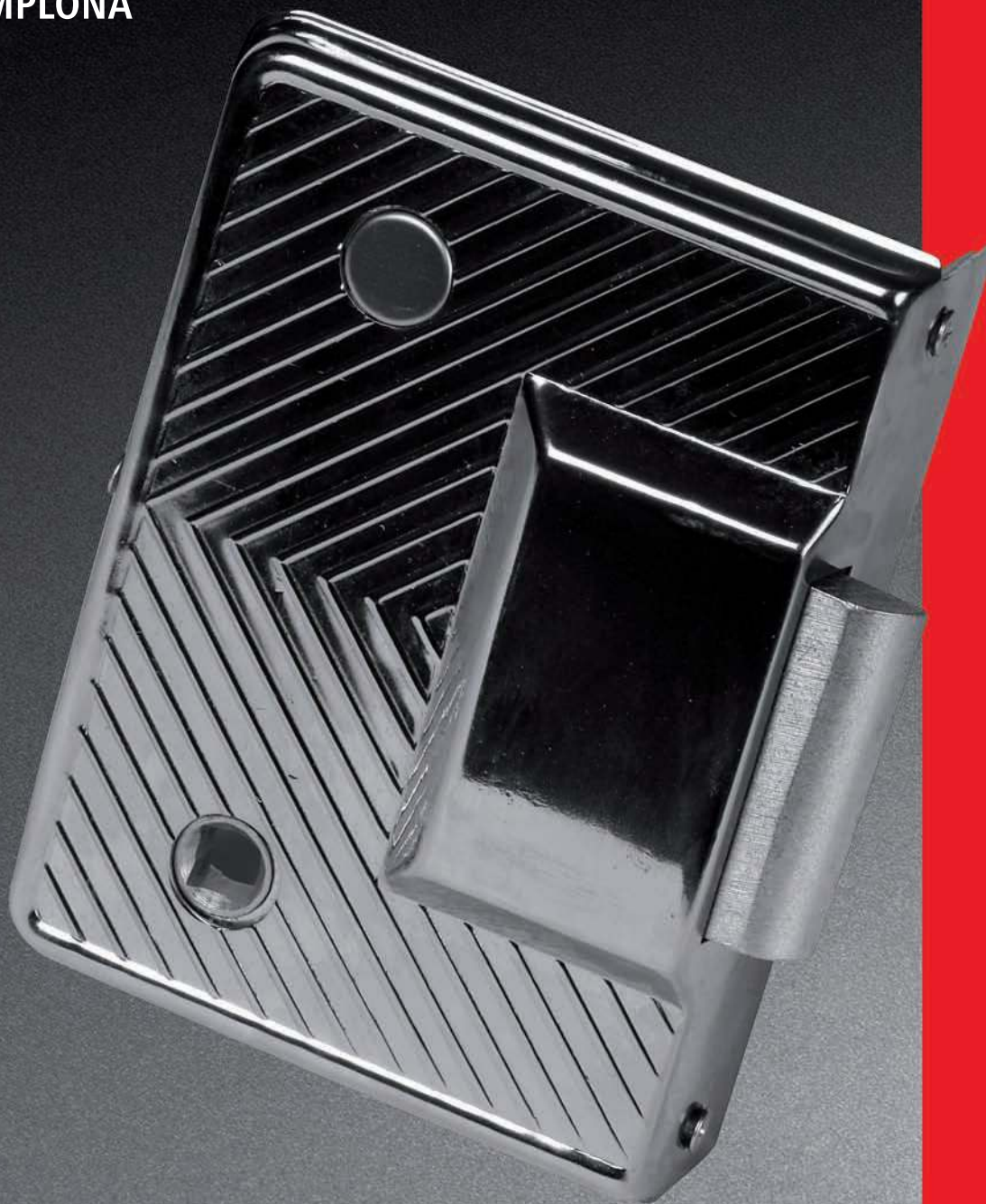
* Ref. NPP36



Material	Peso	Acabado	Capacidad	Ref.
Acero	234kg		24 palets	NPP24C
Acero	245kg		36 palets	NPP36C *
Nota				



**auxiliar
carrocera**



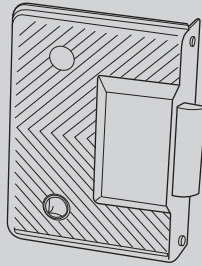
CERRADURAS
LOCKS

MANILLAS
HANDLES

ASAS
LEVERS

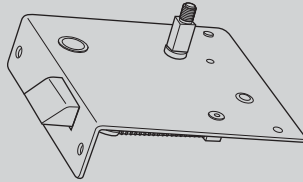
CERRADURAS CERRADURAS

CERRADURA AUTOBÚS UNIVERSAL N°1 UNIVERSAL BUS LOCK No. 1



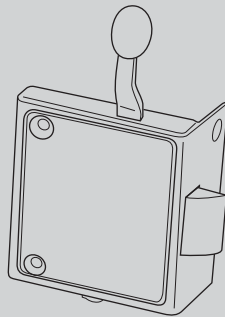
Material	Peso	Acabado	Extra	Ref.
Acero		Cromado		OC1
Nota				

CERRADURA COMET N°2 COMET LOCK No. 2



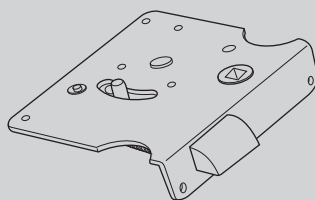
Material	Peso	Acabado	Posición	Ref.
Acero		Bicromatado	Izquierda	OC2I
Acero		Bicromatado	Derecha	OC2D *
Nota				

CERRADURA CON PALANCA N°3 LOCK WITH LEVER No. 3



Material	Peso	Acabado	Posición	Ref.
Acero		Cromado	Izquierda	OC3I
Acero		Cromado	Derecha	OC3D *
Nota				

CERRADURA EBRO N°4 EBRO LOCK No. 4



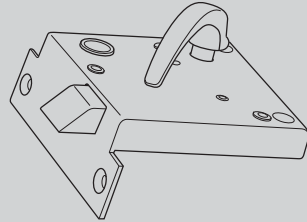
Material	Peso	Acabado	Posición	Seguro	Ref.
Acero		Cincado	Izquierda	No	OC4I *
Acero		Cincado	Derecha	Sí	OC4DC
Acero		Cincado	Derecha	No	OC4DS
Nota					



CERRADURA FURGÓN N°5 TRUCK LOCK No. 5



* Ref. OC5D



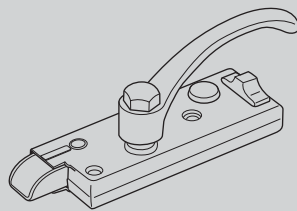
Material	Peso	Acabado	Posición	Ref.
Acero		Cincado	Izquierda	OC5I
Acero		Cincado	Derecha	OC5D *

Nota

CERRADURA CABINA N°6 CABIN LOCK No. 6



* Ref. OC6DC



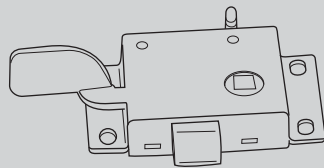
Material	Peso	Acabado	Posición	Seguro	Ref.
Acero		Cincado	Izquierda	Sí	OC6IC
Acero		Cincado	Derecha	Sí	OC6DC *
Acero		Cincado	Izquierda	No	OC6IS
Acero		Cincado	Derecha	No	OC6DS
Acero		Negro	Izquierda	No	OC6NI
Acero		Negro	Derecha	No	OC6ND

Nota

CERRADURA CABINA N°9 CABIN LOCK No. 9



* Ref. OC9N1



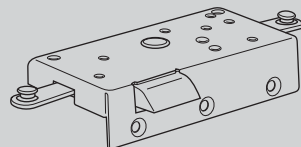
Material	Peso	Acabado	Posición	Seguro	Ref.
Acero		Negro	Izquierda	Sí	OC9N1 *
Acero		Negro	Derecha	Sí	OC9N2
Acero		Negro	Izquierda	No	OC9N3
Acero		Negro	Derecha	No	OC9N4

Nota

CERRADURA MALETERO N°10 TRUNK LOCK No. 10



* Ref. OC10B



Material	Peso	Acabado	Resbalón	Llave	Ref.
Acero		Cincado	Sí	Sí	OC101
Acero		Cincado	Sí	No	OC102
Acero		Cincado	No	Sí	OC103
Acero		Cincado	No	No	OC104

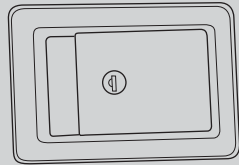
Nota

**ACCESORIOS PARA CERRADURA DE MALETERO
ACCESSORIES FOR TRUNK LOCK**

- CAJA CERRADURA CON LLAVE Y CON RESBALÓN
- CAJA CERRADURA SIN LLAVE Y CON RESBALÓN
- CAJA CERRADURA CON LLAVE Y SIN RESBALÓN
- CAJA CERRADURA SIN LLAVE Y SIN RESBALÓN
- PESTILLO
- PESTILLO CON GANCHO
- VARILLA

Material	Peso	Acabado	Extra	Ref.
Acero		Cincado		OC10A
Acero		Cincado		OC10B *
Acero		Cincado		OC10C
Acero		Cincado		OC10D
Acero		Bicromatado		OC10P
Acero		Bicromatado		OC10PC
Acero		Cincado		OC10V

CERRADURA MALETERO DE AUTOCAR N°11 COACH TRUNK LOCK No. 11



Material	Peso	Acabado	Llave	Ref.
Acero		Negro	Sí	OC11
Acero		Negro	No	OC11S

Nota

**ACCESORIOS PARA CERRADURA DE MALETERO DE AUTOCAR
ACCESSORIES FOR COACH TRUNK LOCK**

CAJA CON LLAVE

CAJA SIN LLAVE

PESTILLO DERECHO

PESTILLO IZQUIERDO

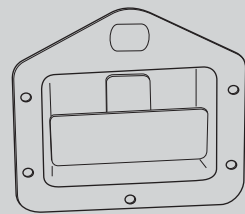
RESBALÓN DERECHO

RESBALÓN IZQUIERDO

VARILLA

Material	Peso	Acabado	Extra	Ref.
Acero		Negro		OC11C *
Acero		Negro		OC11CS
Acero		Bicromatado		OC11PD
Acero		Bicromatado		OC11PI
Acero		Bicromatado		OC11RD
Acero		Bicromatado		OC11RI
Acero		Bicromatado		OC11V

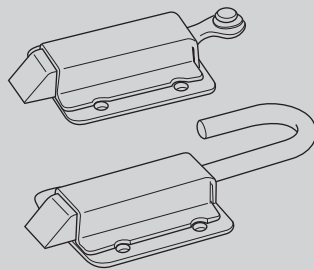
CERRADURA EMPOTRABLE N°12 PARA MALETERO EMBEDDABLE LOCK No. 12 FOR TRUNK



Material	Peso	Acabado	Extra	Ref.
Acero		Bicromatado		OC12

Nota

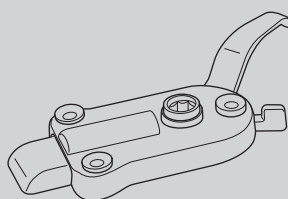
PESTILLO PARA CREMONA SAVA J-4 N°13 LATCH FOR CREMONA SAVA J-4 No. 13



Material	Peso	Acabado	Gancho	Ref.
Acero		Bicromatado	Sí	OC13C *
Acero		Bicromatado	No	OC13S **

Nota

CERRADURA 2CV ANTIGUA N°14 2CV OLD MODEL LOCK No. 14



Material	Peso	Acabado	Posición	Seguro	Ref.
Acero		Bicromatado	Delantera izquierda	No	OC141
Acero		Bicromatado	Delantera derecha	Sí	OC142 *
Acero		Bicromatado	Delantera derecha	No	OC143
Acero		Bicromatado	Trasera izquierda	Sí	OC144
Acero		Bicromatado	Trasera derecha	Sí	OC145

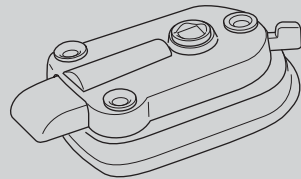
Nota



CERRADURA 2CV MODERNA N°15 2CV MODERN LOCK No. 15



* Ref. OC152



Material	Peso	Acabado	Posición	Seguro	Ref.
Acero		Blanco	Delantera izquierda	No	OC151
Acero		Blanco	Delantera derecha	Sí	OC152 *
Acero		Blanco	Trasera izquierda	Sí	OC153
Acero		Blanco	Trasera derecha	Sí	OC154

Nota

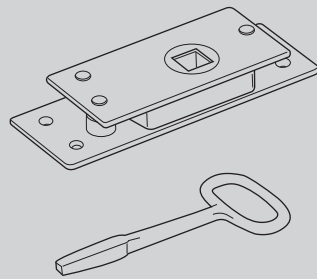
CERRADURA DE ARQUILLA N°16 CHEST LOCK No. 16



* Ref. OC16D



Ref. OC16B



Material	Peso	Acabado	Posición	Ref.
Acero		Bicromatado	Izquierda	OC16I
Acero		Bicromatado	Derecha	OC16D *

Nota

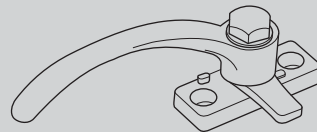
**ACCESORIOS PARA CERRADURA DE ARQUILLA
ACCESSORIES FOR CHEST LOCK
LLAVE N°16 BIS**

Material	Peso	Acabado	Extra	Ref.
Acero		Cincado		OC16B

CIERRE PARA CRISTAL DE TRACTOR N°140 CATCH FOR TRACTOR GLASS WINDOW No. 140



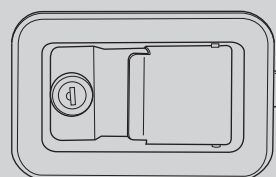
* Ref. OCCTI



Material	Peso	Acabado	Posición	Ref.
Acero		Negro	Derecha	OCCTD
Acero		Negro	Izquierda	OCCTI *

Nota

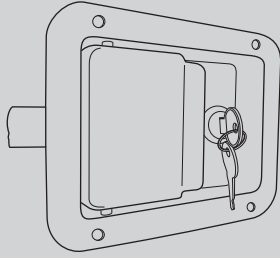
CERRADURA CON LLAVE Y PESTILLO N°407 LOCK WITH KEY AND CATCH No. 407



Material	Peso	Acabado	Extra	Ref.
Acero		Negro		OC407

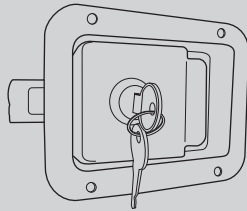
Nota

CERRADURA EMPOTRABLE CON LLAVE N°408 GRANDE EMBEDDABLE LOCK WITH KEY No. 408 LARGE



Material	Peso	Acabado	Extra	Ref.
Acero INOX				OC408G
Nota				

CERRADURA EMPOTRABLE CON LLAVE N°408 PEQUEÑA EMBEDDABLE LOCK WITH KEY No. 408 SMALL

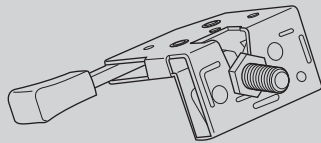


Material	Peso	Acabado	Extra	Ref.
Acero INOX				OC408P
Nota				

CERRADURA CABINA TRACTOR N°410 LOCK FOR TRACTOR CABIN No. 410



* Ref. OCTIS



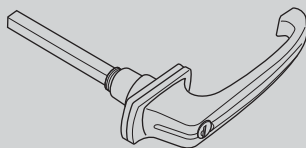
Material	Peso	Acabado	Posición	Seguro	Ref.
Acero		Negro	Derecha	Sí	OCTDC
Acero		Negro	Izquierda	No	OCTIS *
Nota					

MANILLAS HANDLES

MANILLA COMET N°1 COMET HANDLE No. 1



* Ref. OM1C

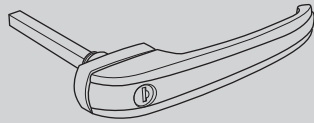


Material	Peso	Acabado	Llave	Ref.
Acero		Cromado	Sí	OM1C *
Acero		Cromado	No	OM1S
Nota				

MANILLA AUTOBÚS UNIVERSAL Nº2 UNIVERSAL COACH HANDLE No. 2



* Ref. OM2C



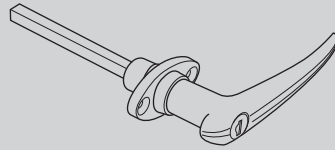
Material	Peso	Acabado	Llave	Ref.
Aluminio			Sí	OM2C *
Aluminio			No	OM2S

Nota

MANILLA UNIVERSAL Nº3 UNIVERSAL HANDLE No. 3



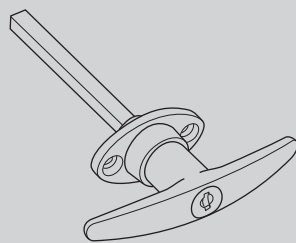
* Ref. OM3C



Material	Peso	Acabado	Llave	Ref.
Acero		Cromado	Sí	OM3C *
Acero		Cromado	No	OM3S

Nota

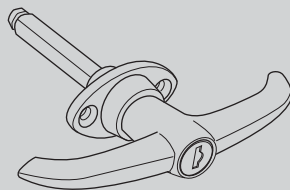
MANILLA MALETERO UNIVERSAL CON LLAVE Nº9 (0012LN) UNIVERSAL TRUNK HANDLE WITH KEY No. 9 (0012LN)



Material	Peso	Acabado	Llave	Ref.
Acero		Cromado	Sí	OM9C

Nota

MANILLA MALETERO UNIVERSAL CON LLAVE Nº9 (0041LN) UNIVERSAL TRUNK HANDLE WITH KEY No. 9 (0041LN)



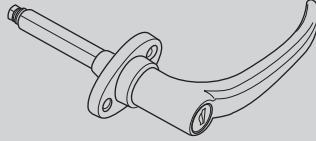
Material	Peso	Acabado	Llave	Ref.
Acero		Cromado	Sí	OM9CB

Nota

MANILLA EBRO E-C Nº10 EBRO E-C HANDLE No. 10



* Ref. OM10C



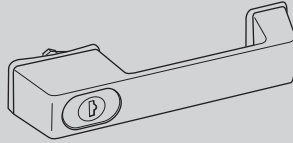
Material	Peso	Acabado	Llave	Ref.
Acero		Cromado	Sí	OM10C *
Acero		Cromado	No	OM10S

Nota

MANILLA Nº81A HANDLE No. 81A



* Ref. OM81C



Material	Peso	Acabado	Llave	Ref.
Acero		Negro	Sí	OM81C *
Acero		Negro	No	OM81S

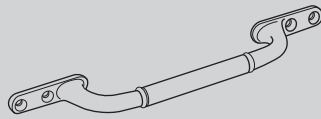
Nota

ASAS LEVERS

ASA TIPO TAXI UNIVERSAL UNIVERSAL HANDLE TAXI TYPE



* Ref. OAT3



Material	Peso	Acabado	Agarradero (A)	Ref.
Acero		Cromado	300	OAT3 *
Acero		Cromado	400	OAT4

Nota

ASA ESTÁNDAR STANDARD HANDLE

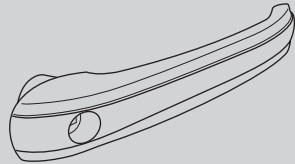


Material	Peso	Acabado	Extra	Ref.
Acero		Cromado		OA

Nota

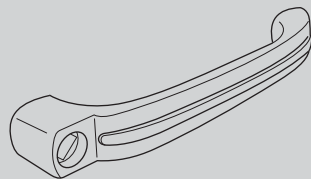
BASCULAS INSIDE HANDLES

BASCULA CERRADURA N°1 LOCK INSIDE HANDLE No. 1



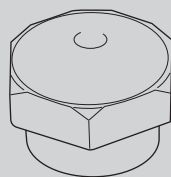
Material	Peso	Acabado	Extra	Ref.
Aluminio				OB1
Nota				

BASCULA PEGASO COMET PEGASO COMET INSIDE HANDLE



Material	Peso	Acabado	Extra	Ref.
Acero		Cromado		OB4
Nota				

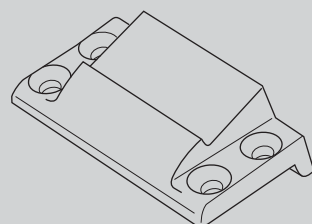
TUERCA PARA BASCULA PEGASO COMET NUT FOR PEGASO COMET INSIDE HANDLE



Material	Peso	Acabado	Extra	Ref.
Acero		Cromado		OB9
Nota				

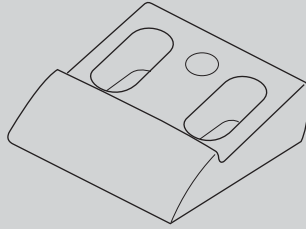
RESBALONES LATCHES

RESBALÓN CERRADURA AUTOBÚS N°1 COACH LOCK LATCH No. 1



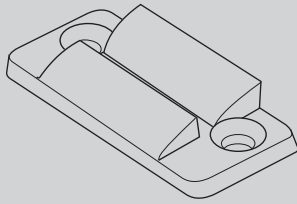
Material	Peso	Acabado	Extra	Ref.
Calamina				OR1
Nota				

RESBALÓN CERRADURA COMET Nº2 COMET LOCK LATCH No. 2



Material	Peso	Acabado	Extra	Ref.
Calamina				OR2
Nota				

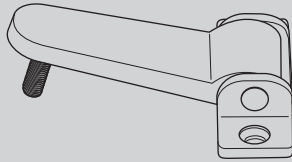
RESBALÓN CERRADURA EBRO Nº4 EBRO LOCK LATCH No. 4



Material	Peso	Acabado	Extra	Ref.
Calamina				OR4
Nota				

BISAGRA ZAMAK ZAMAK HINGE

BISAGRA ZAMAK (0511NN) ZAMAK HINGE (0511NN)



Material	Peso	Acabado	Extra	Ref.
Zamak		Negro		OBZ
Nota				





CONTRACHAPADOS PARA SUELOS
PLYWOOD FOR FLOORS

TIRAFONDOS AUTORROSCANTES
SELF-TAPPING SCREWS

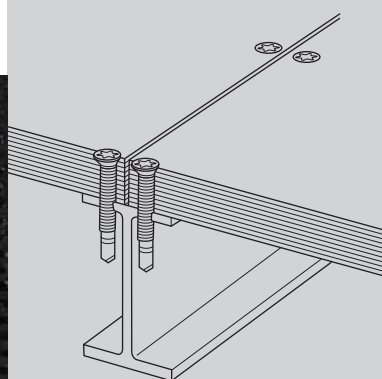
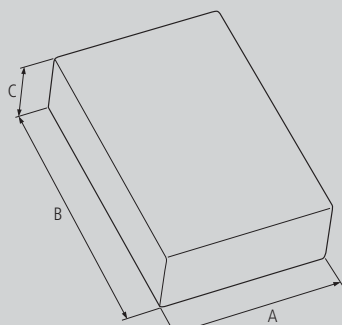
TABLAS DE MADERA PARA SOBRECARTOLA
WOODEN PLANKS FOR DROPSIDES

CONTRACHAPADOS PARA SUELOS PLYWOOD FOR FLOORS



CONTRACHAPADOS DE ABEDUL PARA SUELOS BIRCH PLYWOOD FOR FLOORS

TABLERO DE ABEDUL BIRCH BOARD



Material	Peso (p/m ²)	Acabado	A	B	Grosor (C)	Ref.
Abedul	21kg		1525	2500	30	-----
Abedul	21kg		1525	3050	30	-----
Abedul	21kg		1220	3050	30	-----
Abedul	21kg		1220	2500	30	-----
Abedul	21kg		520	3050	30	-----
Abedul	21kg		1080	3050	30	-----
Abedul	21kg		520	3500	30	-----
Abedul	21kg		1080	3500	30	-----
Abedul	6.30kg		1525	2500	9	-----
Abedul	8.40kg		1525	2500	12	-----
Abedul	10.50kg		1525	2500	15	-----
Abedul	12.60kg		1525	2500	18	-----
Abedul	14.70kg		1525	2500	21	-----
Abedul	16.80kg		1525	2500	24	-----
Abedul	10.50kg		1525	2200	15	-----
Abedul	12.60kg		1525	2200	18	-----
Abedul	14.70kg		1525	2200	21	-----
Abedul	6.30kg		1250	2500	9	-----
Abedul	10.50kg		1250	2500	15	-----
Abedul	12.60kg		1250	2500	18	-----
Abedul	14.70kg		1250	2500	21	-----
Abedul	16.80kg		1250	2500	24	-----
Abedul	21kg		1250	2500	30	-----
Abedul	10.50kg		1250	2200	15	-----

Nota

Consultar medidas para tablero de 30mm. con rebaje para chasis así como para tablero sin revestir. Ambos bajo pedido.

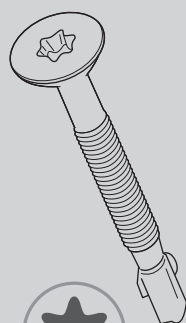
TIRAFONDOS AUTORROSCANTES SELF-TAPPING SCREWS

TIRAFONDO AUTORROSCANTE SELF-TAPPING SCREW

TIRAFONDO AUTORROSCANTE SELF-TAPPING SCREW



* Ref. PT45W



Detalle TORX
TORX detail



Material	Peso	Acabado	Largo (A)	Diámetro	Ref.
Acero			45	6ø	PT45W *
Acero			50	6ø	PT50W
Acero			55	6ø	PT55W
Acero			60	6ø	PT60W
Acero			70	6ø	PT70W
Acero			70	6.3ø	PT73W

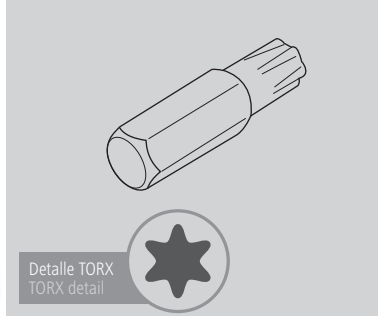
Nota

Para boca tipo TORX



PUNTAS DE TALADRO PARA TIRAFONDO AUTORROSCANTE DRILL TIP FOR SELF-TAPPING SCREW

PUNTA DE TALADRO CORTA SHORT DRILL TIP



Material	Peso	Acabado	Extra	Ref.
Acero				PTPWC
Nota Punta tipo TORX				

PUNTA DE TALADRO LARGA LONG DRILL TIP



Material	Peso	Acabado	Extra	Ref.
Acero				PTPWL
Nota Punta tipo TORX				

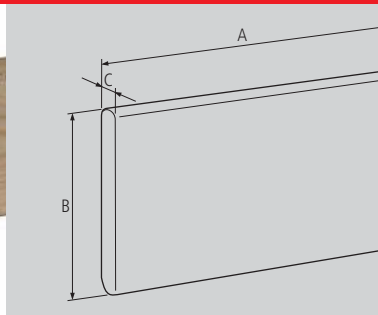
TABLAS MADERA PARA SOBRECARTOLA
WOODEN PLANKS FOR DROPSIDES

TABLAS DE SOBRECARTOLA PLANKS FOR DROPSIDES

TABLA MADERA PARA SOBRE CARTOLA WOOD PLANK FOR DROPSIDE



* Ref. PTCG



Material	Peso	Acabado	A	B	Grosor (C)	Ref.
Madera	4.74kg		3300	135	26	PTCG *
Madera	3.68kg		2500	135	28	PTCM
Nota						



PLEGADOR LONA ENTERA
FOLDING DEVICE FOR
WHOLE CANVAS

PERSIANA DE ALUMINIO
ALUMINIUM BLIND

PLEGADOR BAÑERA
DUMPER COVER FOLDER

KIT BOTELLERO
BOTTLE RACK KIT

KIT FUELLE
BELLOWS KIT

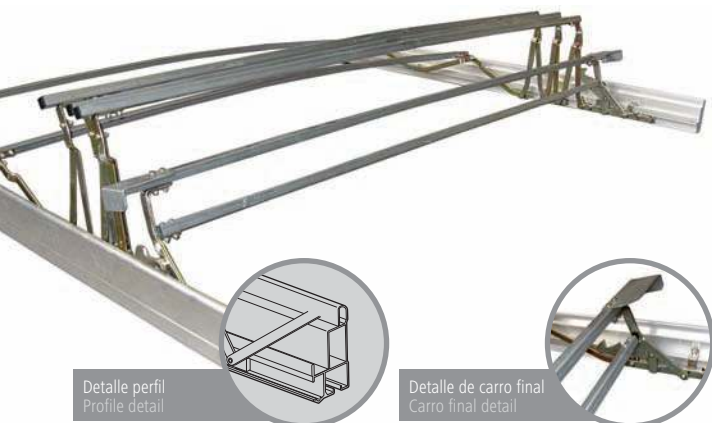
KIT FURGÓN
VAN KIT

PLEGADOR LONA ENTERA FOLDING DEVICE FOR WHOLE CANVAS



PLEGADOR LONA ENTERA REAR DOOR

PLEGADOR LONA ENTERA (GUÍA DE ALUMINIO) FOLDING DEVICE FOR WHOLE CANVAS (ALUMINIUM GUIDE)



Material	Peso (p/m)	Acabado	Plataforma	Largo	Ref.
Acero / Aluminio	16.70kg	Varios	Según medida	Según medida	QPTMB

Nota
Se puede servir con los arquillos 110mm. más altos que la medida estandar (para recoger en menos espacio).
Se puede servir en tramos desmontables.
Se sirve sin lona.

ACCESORIOS PARA PLEGADOR DE LONA (GUÍA DE ALUMINIO) ACCESSORIES FOR CANVAS FOLDING DEVICE (ALUMINIUM GUIDE)

Material	Peso	Acabado	Extra	Ref.
Aluminio	3.16kg (p/m)	Bruto		QPGAN
Acero	13.14kg	Galvanizado / Bicromatado		QPCFN
Acero	1.64kg	Cincado		QPE
Acero	0.88kg	Cincado		QPSBN
Acero	0.74kg	Bicromatado		DRPB
Acero	5.16kg	Galvanizado / Bicromatado		QAPTb
Acero	3.32kg	Galvanizado		QPAA
Acero	0.88kg	Bicromatado		QPTBD
Acero	0.88kg	Bicromatado		QPTBI
Acero	4.12kg	Galvanizado		QPTAD
Acero	0.46kg	Bicromatado		QPTBDD
Acero	0.46kg	Bicromatado		QPTBDD
Acero	3.00kg	Bicromatado		QCCD
Acero	3.00kg	Bicromatado		QCCI
Acero	0.18kg	Cincado		QPTS
Acero	0.24kg	Bicromatado		QPTR
Acero	0.52kg	Galvanizado		QPTCR
Plástico	0.004kg			QTP
Acero	0.05kg			QRPTM
Acero	0.06kg	Bicromatado		QRPTMP
Acero	0.012kg	Cincado		KR828

PLEGADOR LONA ENTERA (GUÍA DE ACERO) FOLDING DEVICE FOR WHOLE CANVAS (STEEL GUIDE)



Material	Peso (p/m)	Acabado	Plataforma	Largo	Ref.
Acero	13.56kg	Varios	Según medida	Según medida	QPTM

Nota

ACCESORIOS PARA PLEGADOR DE LONA (GUÍA DE ACERO) ACCESSORIES FOR CANVAS FOLDING DEVICE (STEEL GUIDE)

Material	Peso	Acabado	Extra	Ref.
Acero	1.59kg (p/m)			QPCG
Acero	4.01kg (p/m)			QPGC
Acero	13.14kg	Galvanizado / Bicromatado		QPCF
Acero	5.16kg	Galvanizado / Bicromatado		QAPTm

PLEGADOR BAÑERA DUMPER COVER FOLDER



PLEGADOR BAÑERA DUMPER COVER FOLDER

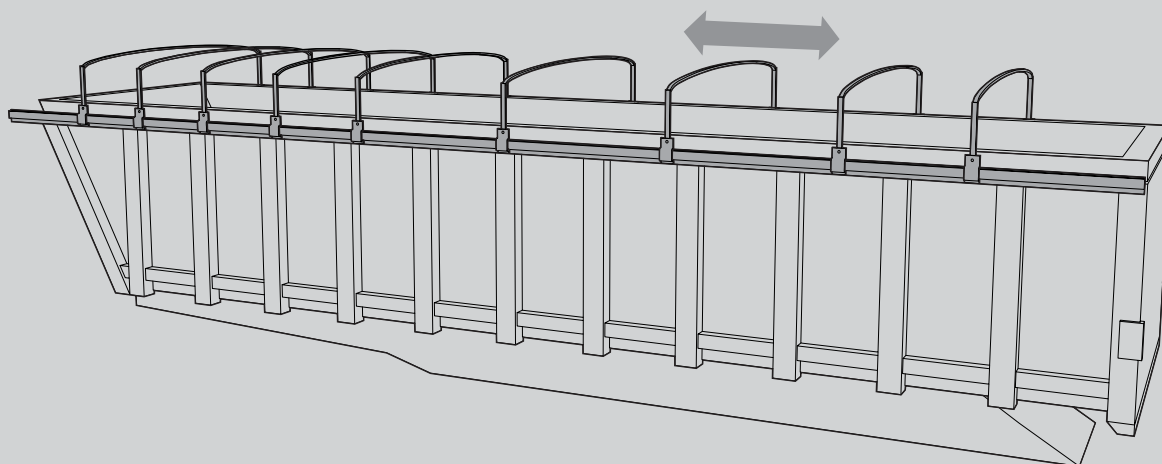
PLEGADOR DE BAÑERA DUMPER COVER FOLDER



Detalle de carro y guía
Details

Material	Peso	Acabado	Largo	Ancho	Opción	Ref.
Acero		Varios	Según medida	Según medida	Manual	QPTBA
Acero		Varios	Según medida	Según medida	Eléctrico	QPTBAE

Nota
Indicar si la bañera es de acero o aluminio.
Se fabrica a diferentes alturas.
Se sirve sin lona.



ACCESORIOS PARA PLEGADOR DE BAÑERA ACCESSORIES FOR DUMPER COVER FOLDER

	Material	Peso	Acabado	Extra	Ref.
PERFIL GUÍA DE ALUMINIO	Aluminio	1.51 (p/m)	Anodizado		QPBGA
CARRO FINAL	Acero		Galvanizado / Pintado		QPTBCS
ARQUILLO CENTRAL (COMPLETO)	Acero	6.24kg	Galvanizado / Pintado		QPBAC
CARRO-BARRA RODAMIENTO CENTRAL (5 RODAMIENTOS)	Acero	0.48kg	Galvanizado		QPBCC5
SOPORTE ACERO (50x80x3mm.) SUJECIÓN ALUMINIO	Acero	0.12kg			QPBSCC
SOPORTE ALUMINIO (75x80x3mm.) SUJECIÓN ALUMINIO	Aluminio	0.05kg			QPBSCA
EMPALME ACERO (130x80x2mm.) PARA ALUMINIO	Acero	0.20kg	Galvanizado		QPBSLC
HOMBRERA DE ARQUILLO (360mm.)	Acero	0.90kg	Pintado		QPBH36
HOMBRERA DE ARQUILLO (460mm.)	Acero	1.08kg	Pintado		QPBH46
HOMBRERA DE ARQUILLO (500mm.)	Acero	1.16kg	Pintado		QPBH50
HOMBRERA DE ARQUILLO (590mm.)	Acero	1.30kg	Pintado		QPBH59
HOMBRERA DE ARQUILLO (790mm.)	Acero	1.66kg	Pintado		QPBH79
POLEA DOBLE DELANTERA (DERECHA / IZQUIERDA)	Acero	1.20kg	Cincado		QPBPD
TENSOR TRASERO DERECHO	Acero	2.46kg	Cincado		QPBTD
TENSOR TRASERO IZQUIERDO	Acero	2.46kg	Cincado		QPBTI
POLEA ACERO (55ø / 14 Grosor) CON RODAMIENTO (32ø / 10 Grosor)	Acero	0.17kg	Cincado		KPBPCR
BRAZO TRASERO DERECHO (250mm.) DE CARRO FINAL	Acero	1.58kg	Pintado		QPBBD
BRAZO TRASERO IZQUIERDO (250mm.) DE CARRO FINAL	Acero	1.58kg	Pintado		QPBBI
BRAZO TRASERO IZQUIERDO (425mm.) CON AMORTIGUADOR DE CARRO FINAL	Acero	4.24kg	Pintado		QPBTA
SIRGA (4mm.)	Acero	0.06kg	Galvanizado		QS4
CIERRE CON TIRADOR / SIRGA	Acero	0.34kg			QPBTS
GANCHO / TIRADOR	Acero	1.44kg	Pintado		QPBGT

KIT BOTELLERO BOTTLE RACK KIT

BOTELLERO LONAS CANVAS BOTTLE RACK

BOTELLERO LONAS CANVAS BOTTLE RACK

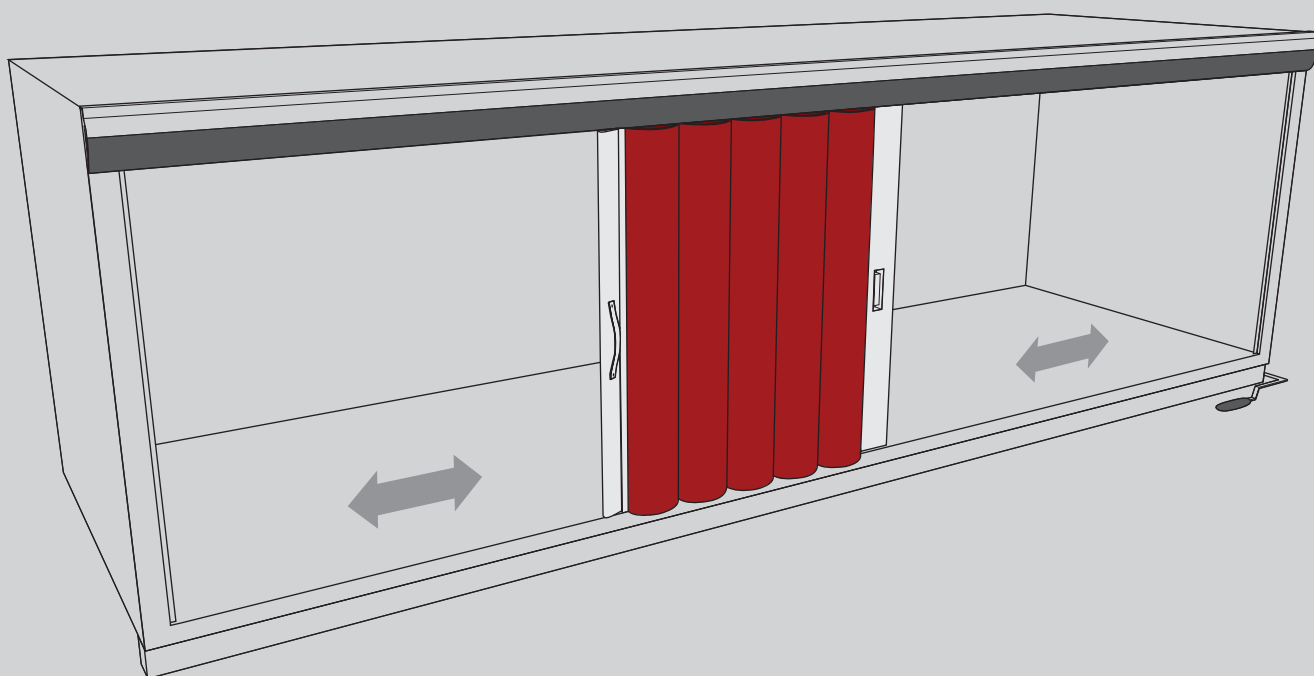


Material	Peso	Acabado	Largo	Alto	Ref.
Acero / Aluminio	99.16kg	Varios	3500	Según medida	QB35
Acero / Aluminio	106.16kg	Varios	4000	Según medida	QB40
Acero / Aluminio	113.16kg	Varios	4500	Según medida	QB45
Acero / Aluminio	120.36kg	Varios	5000	Según medida	QB50
Acero / Aluminio	127.36kg	Varios	5500	Según medida	QB55
Acero / Aluminio	134.36kg	Varios	6000	Según medida	QB60
Acero / Aluminio	141.56kg	Varios	6500	Según medida	QB65

Nota

El peso de estos kits botellero, está calculado para una altura de 1800mm.

Se puede servir con la guía inferior oculta.



ACCESORIOS PARA BOTELLERO LONAS ACCESSORIES FOR CANVAS BOTTLE RACK

	Material	Peso	Acabado	Extra	Ref.
PERFIL ALUMINIO SUPERIOR	Aluminio	2.13kg (p/m)	Bruto		QBAS
GOMA RETÉN PARA PERFIL ALUMINIO SUPERIOR	Goma	0.43kg (p/m)			QBG
PERFIL GOMA PROTECCIÓN BAJO-CARTOLA	PVC	1.36kg (p/m)			GPBCB
TORNILLO CON TUERCA Y CHAPITA PARA GOMA PROTECCIÓN BAJO-CARTOLA	Acero	0.02kg	Cincado		GPBCTC
PERFIL GUÍA INFERIOR	Acero	2.12kg (p/m)	Cincado		QBGI
PERFIL ACERO TRASERO	Acero	6.40kg	Pintado		QBCT
PERFIL DELANTERO CON SISTEMA DE CIERRE	Acero	11.34kg	Pintado		QBCE
PERFIL ALUMINIO TRASERO	Aluminio	2.10kg	Anodizado		QBAT
PERFIL ALUMINIO DELANTERO CON ENGANCHE PARA CIERRE	Aluminio	3.14kg	Anodizado		QBAD
CARRO DE ESQUINA SUPERIOR	Acero	0.46kg	Cincado		QBCE
CARRO DE ESQUINA INFERIOR	Acero	0.68kg	Cincado		QBCE
RODAMIENTO CENTRAL SUPERIOR	Acero	0.22kg	Cincado		QBRS
RODAMIENTO CENTRAL INFERIOR	Acero	0.26kg	Cincado		QBRI



BOTELLERO LAMAS SLAT BOTTLE RACK

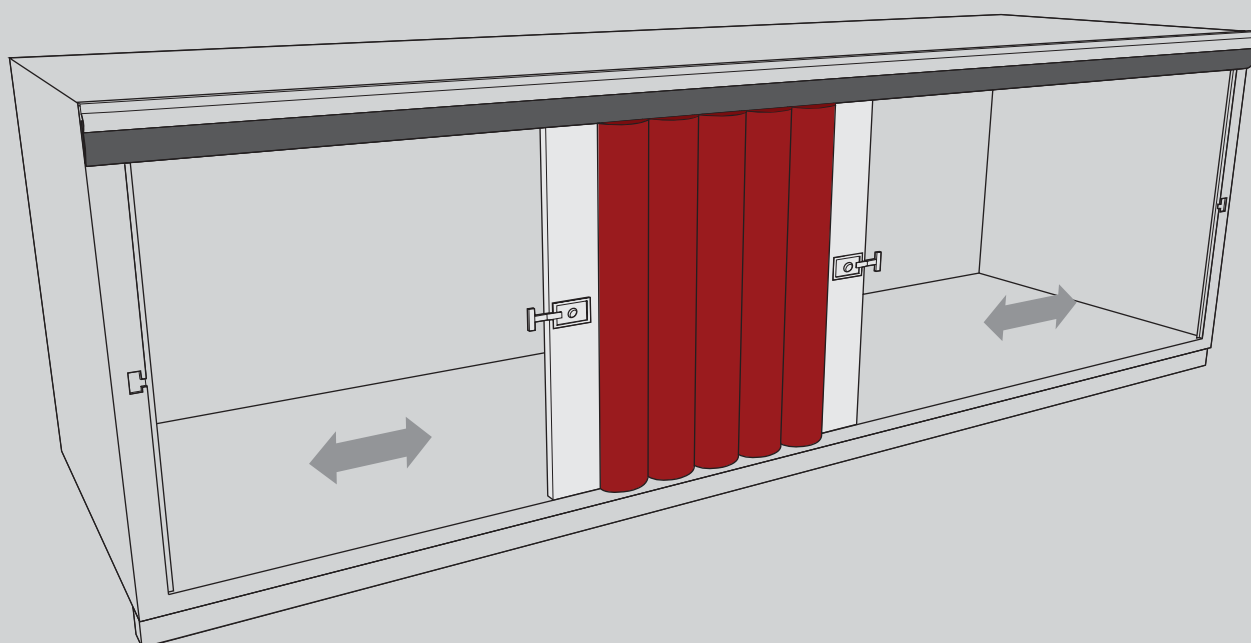
BOTELLERO LAMAS SLAT BOTTLE RACK



Material	Peso	Acabado	Largo	Alto	Ref.
Acero / Aluminio	87.12kg	Varios	3500	Según medida	QBLM35
Acero / Aluminio	94.12kg	Varios	4000	Según medida	QBLM40
Acero / Aluminio	101.12kg	Varios	4500	Según medida	QBLM45
Acero / Aluminio	108.32kg	Varios	5000	Según medida	QBLM50
Acero / Aluminio	115.32kg	Varios	5500	Según medida	QBLM55
Acero / Aluminio	122.32kg	Varios	6000	Según medida	QBLM60
Acero / Aluminio	129.52kg	Varios	6500	Según medida	QBLM65

Nota

El peso de estos kits botellero, está calculado para una altura de 1800mm.
Se puede servir con la guía inferior oculta.



**ACCESORIOS PARA BOTELLERO LAMAS DE ALUMINIO
ACCESSORIES FOR SLAT BOTTLE RACK**

- PERFIL ALUMINIO SUPERIOR
- GOMA RETÉN PARA PERFIL ALUMINIO SUPERIOR
- PERFIL GOMA PROTECCIÓN BAJO-CARTOLA
- TORNILLO CON TUERCA Y CHAPITA PARA GOMA PROTECCIÓN BAJO-CARTOLA
- PERFIL GUÍA INFERIOR
- LAMA DE ALUMINIO CON CIERRE EMPOTRADO (CON LLAVE)
- CARRO DE ESQUINA SUPERIOR
- CARRO DE ESQUINA INFERIOR
- RODAMIENTO CENTRAL SUPERIOR
- RODAMIENTO CENTRAL INFERIOR
- CIERRE DE EMPOTRAR PARA LAMA

Material	Peso	Acabado	Extra	Ref.
Aluminio	2.13kg (p/m)	Bruto		QBAS
Goma	0.43kg (p/m)			QBG
PVC	1.36kg (p/m)			GPBCB
Acero	0.02kg	Cincado		GPBCTC
Acero	2.12kg (p/m)	Cincado		QBGI
Aluminio	8.10kg	Anodizado		QBLALL
Acero	0.70kg	Cincado		QBCLS
Acero	1.06kg	Cincado		QBCLI
Acero	0.22kg	Cincado		QBRS
Acero	0.26kg	Cincado		QBRI
Acero	1.38kg	Cincado		QBCEB

KIT FUELLE BELLOWS KIT

 KIT BOTELLERO
BOTTLE RACK KIT

KIT FUELLE BELLOWS KIT

KIT FUELLE BELLOWS KIT



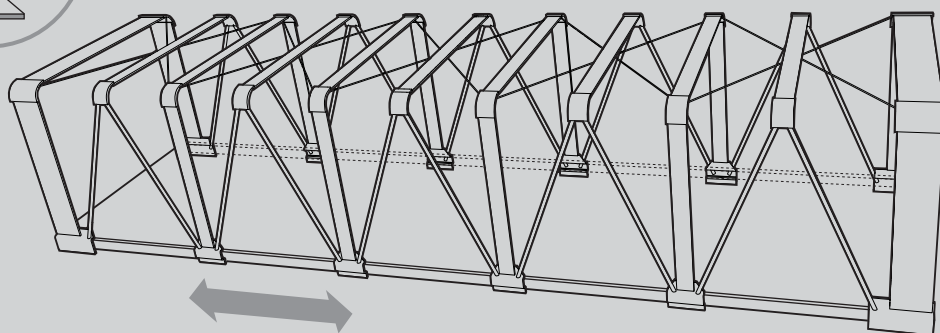
Material	Peso	Acabado	Largo	Ancho	Alto	Ref.
Acero / Aluminio	696.54kg	Varios	7000	Según medida	Según medida	QF7
Acero / Aluminio	815.66kg	Varios	10000	Según medida	Según medida	QF10
Acero / Aluminio	958.60kg	Varios	13600	Según medida	Según medida	QF13

Nota

El peso de estos kits fuelle, está calculado para una altura de 2660mm.

OPCIONES

Elevación hidráulica en frontal.
Frontal de aluminio corrugado.
Frontal de aluminio de tablas.
Avance trasero para deslizamiento total hacia atrás.
Dispositivo para devolver los compases a su altura inicial.
Elevación manual en pilares (250mm.)



ACCESORIOS PARA KIT FUELLE ACCESSORIES FOR BELLOWS KIT

	Material	Peso	Acabado	Extra	Ref.
CONJUNTO GUÍAS DESLIZAMIENTO DE CARRO Y AMARRES CARGA	Acero	5.91kg (p/m)	Pintado		QITFG
CARRO DELANTERO DERECHO	Acero	5.06kg	Pintado		QFCDD
CARRO DELANTERO IZQUIERDO	Acero	5.06kg	Pintado		QFCDI
CARRO CENTRAL	Acero	3.56kg	Pintado		QFCC
CARRO TRASERO DERECHO (500mm.)	Acero	6.40kg	Pintado		QFCTD5
CARRO TRASERO IZQUIERDO (500mm.)	Acero	6.40kg	Pintado		QFCTI5
CARRO TRASERO DERECHO (700mm.)	Acero	8.14kg	Pintado		QFCTD7
CARRO TRASERO IZQUIERDO (700mm.)	Acero	8.14kg	Pintado		QFCTI7
PERFIL ALUMINIO OMEGA CENTRAL (105x35mm.)	Aluminio	2.90kg (p/m)	Anodizado		QAC105
OMEGA ALUMINIO DE ARQUILLO TECHO (90 / 30 / 30)	Aluminio	1.74kg (p/m)	Bruto		QFOA
PERFIL ALUMINIO OMEGA CENTRAL (125x30mm.)	Aluminio	4.06kg (p/m)	Anodizado		QAC130
PERFIL "U"/SOPORTE DE SUJECIÓN PILAR CENTRAL	Acero	0.90kg	Pintado		QFUS
CONJUNTO DE CUÑA GIRATORIA PARA SUJECIÓN DE PILAR CENTRAL	Acero	1.44kg	Pintado		QFCCG
HOMBRERA PARA UNIÓN PILAR HORIZONTAL DE COMPÁS	Acero	1.02kg	Pintado		QFH105
HOMBRERA PARA UNIÓN DE PILAR CENTRAL	Acero	1.66kg	Pintado		QFH125
HOMBRERA PARA UNIÓN DE PILAR DELANTERO	Acero	1.62kg	Pintado		QFH90
COMPÁS/TIJERA (TUBO 30mm.)	Acero	4.84kg	Pintado		QFCT
TUBO (30mm.) DE COMPÁS / TIJERA	Acero	0.98kg (p/m)	Pintado		QFCTCT
CIERRE ESQUINA TRASERO DERECHO (CON PESTILLO)	Acero	3.28kg	Pintado		QFCTD
CIERRE ESQUINA TRASERO IZQUIERDO (CON PESTILLO)	Acero	3.28kg	Pintado		QFCTI
TEJA DE MARCO TRASERO	Acero	10.48kg	Pintado		QFTMT
CALCE ALUMINIO PARA ÁNGULO DE PILAR TRASERO	Aluminio	0.02kg			QFCAT
AMARRE DE SUJECIÓN CARGA	Acero	0.38kg	Pintado		QFASC
PIEZA/APOYO DE CARRO TRASERO	Acero	0.42kg	Pintado		QFAT
DISPOSITIVO PARA DEVOLVER LOS COMPASES A SU ALTURA INICIAL	Acero	2.38kg	Pintado		QFDAI
CAJA PARA ALOJAMIENTO DEL DISPOSITIVO DE ALTURA	Acero	0.50kg	Pintado		QFPDAI
PLETINA/TOPE ANTICIERRE DE ARQUILLO	Acero	0.05kg	Pintado		QFPT
BISAGRA PLANA PARA SUJECIÓN DE PUERTA	Acero INOX	0.28kg			QFBIP
POLEA ACERO (55ø / 14 Grosor) CON RODAMIENTO (32ø / 10 Grosor)	Acero	0.17kg	Cincado		QFPCR
PRISIONERO SUPERIOR PARA EL CRUCE DE SIRGAS	Acero	0.04kg	Cincado		QFPSS
SIRGA (4mm.)	Acero	0.06kg	Galvanizado		QS4

LINEA PINTURA PAINTING LINE

LINEA DE PINTURA PAINTING LINE

Disponemos de una línea de pintura de gran capacidad, para el pintado de todos nuestros productos: frontales atornillables, pilares, cajones...

Nuestros productos llevan un acabado en pintura poliéster, el mejor sistema para productos cuya vida se realiza a la intemperie.

CARACTERÍSTICAS FEATURES

ADHERENCIA	ISO 2409 2mm. de separación	0
NIEBLA SALINA	ISO 7253 250 horas	Cumple. Corrosión a partir del aspa inferior a 2mm.
CAMARA DE HUMEDAD	DIN 50017 1000 horas	Cumple. Sin pérdida de brillo ni ampollamiento.
RESISTENCIA QUÍMICA		Generalmente buena resistencia a los ácidos, alcalis y aceites a temperatura ambiente.



RAL 1000	RAL 2001	RAL 4007	RAL 6002	RAL 7008	RAL 7045
RAL 1001	RAL 2002	RAL 4008	RAL 6003	RAL 7009	RAL 7046
RAL 1002	RAL 2003	RAL 4009	RAL 6004	RAL 7010	RAL 7047
RAL 1003	RAL 2004	RAL 5000	RAL 6005	RAL 7011	RAL 8000
RAL 1004	RAL 2008	RAL 5001	RAL 6006	RAL 7012	RAL 8001
RAL 1005	RAL 2009	RAL 5002	RAL 6007	RAL 7013	RAL 8002
RAL 1006	RAL 2010	RAL 5003	RAL 6008	RAL 7015	RAL 8003
RAL 1007	RAL 2011	RAL 5004	RAL 6009	RAL 7016	RAL 8004
RAL 1011	RAL 2012	RAL 5005	RAL 6010	RAL 7021	RAL 8007
RAL 1012	RAL 3000	RAL 5007	RAL 6011	RAL 7022	RAL 8008
RAL 1013	RAL 3001	RAL 5008	RAL 6012	RAL 7023	RAL 8011
RAL 1014	RAL 3002	RAL 5009	RAL 6013	RAL 7024	RAL 8012
RAL 1015	RAL 3003	RAL 5010	RAL 6014	RAL 7026	RAL 8014
RAL 1016	RAL 3004	RAL 5011	RAL 6015	RAL 7030	RAL 8015
RAL 1017	RAL 3005	RAL 5012	RAL 6016	RAL 7031	RAL 8016
RAL 1018	RAL 3007	RAL 5013	RAL 6017	RAL 7032	RAL 8017
RAL 1019	RAL 3009	RAL 5014	RAL 6018	RAL 7033	RAL 8019
RAL 1020	RAL 3011	RAL 5015	RAL 6019	RAL 7034	RAL 8022
RAL 1021	RAL 3012	RAL 5017	RAL 6020	RAL 7035	RAL 8023
RAL 1023	RAL 3013	RAL 5018	RAL 6021	RAL 7036	RAL 8024
RAL 1024	RAL 3014	RAL 5019	RAL 6022	RAL 7037	RAL 8025
RAL 1027	RAL 3015	RAL 5020	RAL 6024	RAL 7038	RAL 8028
RAL 1028	RAL 3016	RAL 5021	RAL 6025	RAL 7039	RAL 9001
RAL 1032	RAL 3017	RAL 5022	RAL 6026	RAL 7040	RAL 9002
RAL 1033	RAL 3018	RAL 5024	RAL 6027	RAL 7042	RAL 9003
RAL 1034	RAL 3020	RAL 6000	RAL 6028	RAL 7043	RAL 9004
RAL 2000	RAL 3022	RAL 6001	RAL 6029	RAL 7044	RAL 9005



Colores RAL orientativos (para el color real consulte carta RAL).



a. auxiliar carrocera, s.a. (PAMPLONA)

Polígono Landaben, calle A
31012 Pamplona (Navarra) SPAIN

Tel. almacén: 948 18 85 19

Tel. oficina: 948 18 73 16

Fax: 948 18 85 02

comercial@auxiliarcrocera.com | www.auxiliarcrocera.com

